

Faktori kvalitete stolova

Sažetak

Kvaliteta stolova koji se danas proizvode nije poznata zbog primjene nove tehnologije, materijala i konstrukcija. Najbrže ćemo je procijeniti istraživanjem. Pri razvoju novog stola možemo se ponegdje koristiti proračunom, ali za procjenu trajnosti — pouzdanosti, neophodno je ispitivanje prototipa i korištenje podacima o trajnosti i pouzdanosti tipičnih kritičnih čvorova, odnosno funkcionalnih elemenata.

Trošenje stolova u upotrebi prolazi kroz tri razdoblja: prvo razdoblje povećanog trošenja, drugo razdoblje stabilnog trošenja i treće razdoblje, kada istrošenost premašuje dopuštene granice.

Pojedine konstrukcije imaju utjecaj na početnu i konačnu krutost stolova, te na izdržljivost. Klasične rastavljive noge slabije su od fiksnih nogu kao i od pločastih sastavljivih konstrukcija. Stolovi s četiri odvojene noge slabiji su od drugih konstrukcija, posebno ako su noge od metala. Dodirna ploha nogu i sarga najbolje je da bude ravna. Ako je kružna, rezultati su slabiji.

Činjenica da 64% stolova imaju rastavljive noge, a ta konstrukcija je dala najslabije rezultate, upozoruje na potrebu daljih istraživanja tih konstrukcija.

Ključne riječi: trajnost i pouzdanost stolova — ispitivanje kvalitete stolova — konstrukcija stolova kao faktor kvalitete — kritična mjesta konstrukcije stolova.

QUALITY FACTORS OF TABLES

Summary

The quality of tables manufactured today has been unknown because of a new technology, material and construction. The testing has proved to be the quickest possible way to estimate it. In evolution of a new table we can use somewhere the calculation but to estimate durability — reliability, it would be necessary to test a proto-type and to use details concerning durability and reliability of typical points, i. e. functional elements.

Tear and wear of tables in use passes through three periods: first period of excessive tear and wear, second period of stable tear and wear and third period when tear and wear are exceeding allowed limits.

The individual constructions have an influence on initial and final rigidity of tables and on hard wearing. Standard dismountable legs are weaker than fixed legs or the dismountable panel construction legs. Tables with four separate legs are weaker than the legs of the other constructions, particularly if the legs are metal. Connecting area of the leg and underframe is the best if it is flat. If it is rounded the results are worse. The fact that 64% of tables have dismountable legs and that this construction have achieved the worst results is a warning calling for further testing of such constructions.

Key words: durability and reliability of tables — testing of table quality — construction of tables as a quality factor — critical points of construction of tables.

Istraživanja faktora kvalitete namještaja provode se već od 1975. godine, u suradnji Laboratorija za ispitivanje namještaja Instituta za drvo — Zagreb i Zavoda za istraživanja u drvnoj industriji Šumarskog fakulteta u Zagrebu. Istraživanje faktora kvalitete namještaja jedan je od istraživačkih zadataka koje od 1976. financira SIZ — IV i Poslovna zajednica šumarstva i prerade drva — Zagreb. Istraživanje faktora kvalitete

te namještaja također je jedna od djelatnosti Tehničkog odbora Savjeta za namještaj Poslovne zajednice šumarstva i prerade drva — Zagreb.

Neki rezultati dosadašnjih istraživanja objavljeni su u časopisu »Drvna industrija«. Spominjemo samo naslove radova:

- Namještaj za sjedenje, neka njegova svojstva i metode ispitivanja;
- Ispitivanje čvrstoće i trajnosti naslonjača (fotelja) i počivaljki (sofa i kaučeva);
- Ispitivanje namještaja u svijetu i kod nas;
- Faktori kvalitete naslonjača i višesjeda;
- Faktori kvalitete stolica;

* Dr Boris LJULJKA, izv. prof. Šumarskog fakulteta Sveučilišta u Zagrebu

Božo SINKOVIĆ, dipl. ing., viši stručni suradnik, rukovodilac Finalnog odjela i Laboratorija za ispitivanje namještaja Instituta za drvo — Zagreb

Zoran BURICA, tehnički suradnik Laboratorija za ispitivanje namještaja Instituta za drvo — Zagreb

- Prilog ispitivanju korpusnog namještaja;
- Istraživanje kvalitete ladica u Laboratoriju za ispitivanje namještaja.

Rezultati radova izneseni su i na nekoliko savjetovanja, te u stranim i drugim domaćim časopisima.

FAKTORI KVALITETE STOLOVA jedan je od radova koji je upravo završen, pa ga želimo prezentirati i dati na korišćenje stručnoj javnosti.

1. UVOD

Ako se usporede konstrukcije stolova nekada i danas, zapazit će se da je došlo do promjena. One su nešto manje za stolove nego kod drugih vrsta namještaja. Kvaliteta stolova proizvedenih po suvremenoj tehnologiji i konstrukcijama nije u potpunosti poznata. Najbrži način da se ona upozna je istraživanje. Ako se uzme u obzir da je prosječni fizički rok trajnosti stolova od 8 do 25 godina, ovisno o vrsti stola (dječji, pisaći, toaletni, kuhinjski i dr.), a moralna istrošenost oko 3 do 10 godina, proizlazi da je realna trajnost još uvijek 5 do 15 godina. To je predugi rok za dobivanje informacija o kvaliteti stolova.

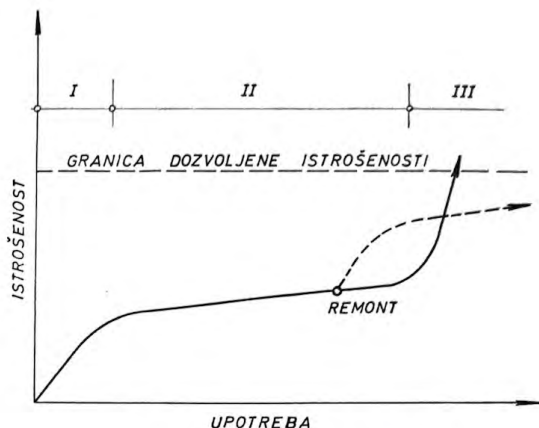
Danas se stolovi izrađuju uglavnom od poznatih materijala, kao što su ploče iverice, furniri, folije, laminati, masivno drvo, metal i specijalni okov. Zanimljivo je da, iako su to poznati materijali, još uvijek ponegdje čujemo nestručnu raspravu o ivericama kao mljevenom drvu ili neprikladnom materijalu, a nikada se eventualni nedostaci ne obrazlažu neadekvatnim konstrukcijama ili nepravilnom upotrebom.

Recepta za procjenu postojanosti i trajnosti nema. U periodu projektiranja i eventualnog proračuna konstrukcije stola nema nikakvih statističkih podataka, niti se zna oblik distribucije podataka. To upućuje na izradu prototipa i provjeravanje prototipa. Svaka konstrukcija ima neki kritičan čvor ili bitan funkcionalni element, pa su znanja o trajnosti ili pouzdanosti takvog funkcionalnog elementa sigurno od koristi.

Općenito je poznato da je područje trajnosti — pouzdanosti najbolje obrađeno u elektronici. Pouzdanost mehaničkih sistema u strojarstvu već je manje istražena i poznata zbog složenosti i dugotrajnosti ispitivanja ili teškoća kod simuliranja. Takva situacija je uglavnom i s namještajem, odnosno stolovima. Upravo zbog toga potrebno je uložiti maksimalne napore za proširenjem ovakvih znanja.

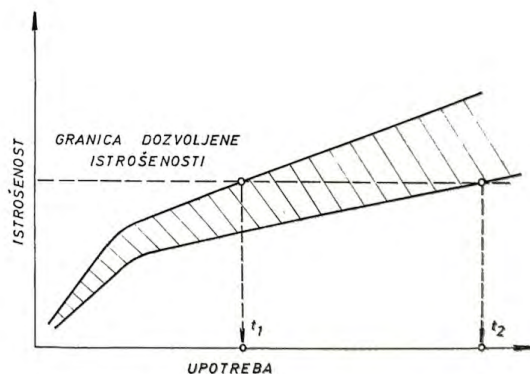
Kod svih mehaničkih sistema, pa i kod stolova, istrošenost u početku upotrebe naglo raste. Zatim ona postiže stabilizaciju, i u tom razdoblju zapaža se blagi porast istrošenosti s upotrebom. Na kraju dolazi treće, tzv. katastrofalno razdoblje, kada naglo dolazi do istrošenosti iznad do-

puštenih granica. Pravovremeni remont u određenoj točki omogućuje započinjanje krivulje iznova i prolaz kroz prvo razdoblje nešto intenzivnije istrošenosti i zatim drugo razdoblje, a vijek trajanja znatno je produžen, kao što se vidi na slici 1.



Slika 1 — Karakteristika razvoja istrošenosti

Osim ovih karakteristika, treba predvidjeti stanovito rasipanje u razvoju istrošenosti. Tako će kod istog tipa stola doći do dopuštene granice istrošenosti nakon različito duge upotrebe (vidi sliku 2).



Slika 2 — Rasipanje u razvoju istrošenosti

2. UVJETI U UPOTREBI

Stol mora biti konstruiran i izveden tako da zadovoljava uvjete u upotrebi, a ovi su veoma različiti. Općenito utjecaje možemo podijeliti u dvije skupine: funkcionalne i nefunkcionalne.

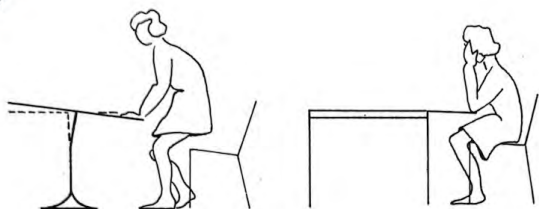
Funkcionalni utjecaji su oni do kojih dolazi kod normalne upotrebe stola, odnosno upotrebe vezane uz funkciju. Nefunkcionalni utjecaji su

oni do kojih može doći, ali nisu vezani uz upotrebu stola kao stola.

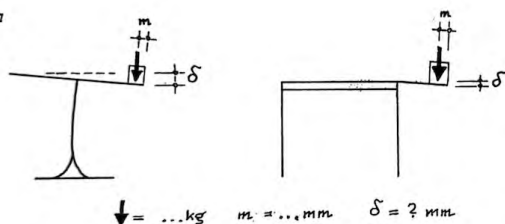
Neke situacije u upotrebi, sheme ispitivanja stolova simuliranjem tih situacija i naziv ispitivanog svojstva prikazani su na slikama 3. do 7. Ta svojstva su:

- stabilnost s opterećenjem odozgo,
- krutost s opterećenjem sa strane,
- krutost s opterećenjem odozgo,
- izdržljivost podnožja,
- izdržljivost ploče.

Situacija u upotrebi



Shema ispitivanja



Slika 3 — Stabilnost s opterećenjem odozgo

U ovim istraživanjima simulirani su uvjeti u upotrebi i ispitana su sva svojstva, osim izdržljivosti ploče i krutosti s opterećenjem odozgo.

3. UZORCI I OSNOVNE KARAKTERISTIKE

Za uzorke su uzeti stolovi gotovo svih vrsta koji se nalaze u industrijskoj proizvodnji. Ukupno je ispitano 67 stolova.

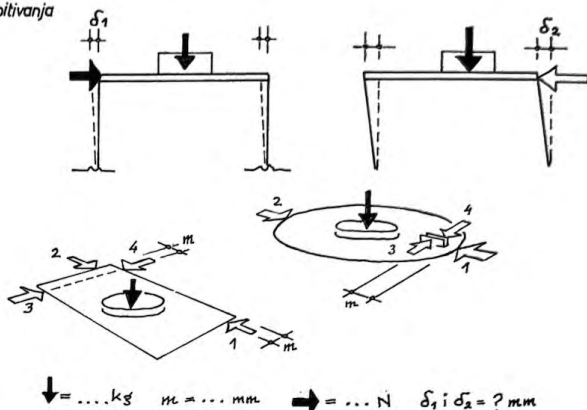
To su bili po namjeni:

- | | |
|--|---------|
| 1. Stol za blagovanje — obični | 14 kom. |
| 2. Stol za blagovanje — na razvlačenje | 24 kom. |
| 3. Pisaćii stol | 8 kom. |
| 4. Klub stolić | 20 kom. |
| 5. Toaletni stolić | 1 kom. |

Situacija u upotrebi



Shema ispitivanja



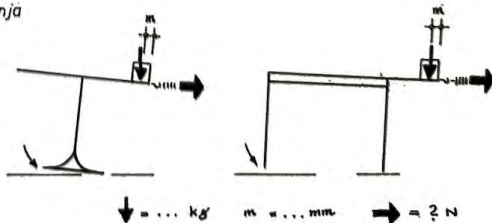
Slika 4 — Krutost s opterećenjem sa strane

Podatak vezan uz namjenu ne govori puno, pa je interesantnije prikazati ispitane stolove klasificirane po konstrukcijama. Uz pregled uzoraka po konstrukcijama vidjet će se i učestalost pojedinih konstrukcija.

Situacija u upotrebi



Shema ispitivanja

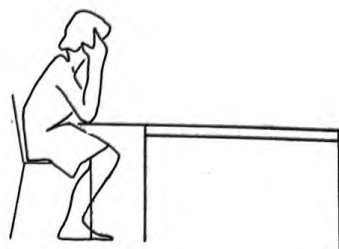


Slika 5 — Krutost s opterećenjem odozgo

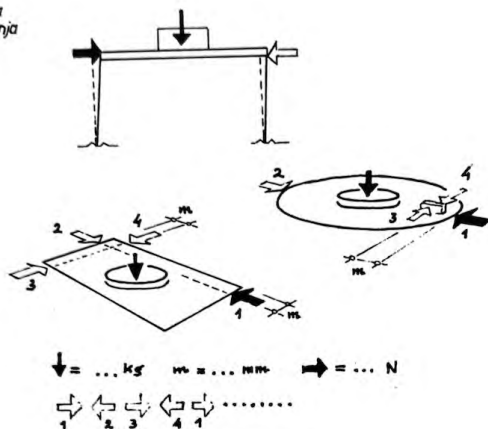
Situacija u upotrebi



Situacija u upotrebi

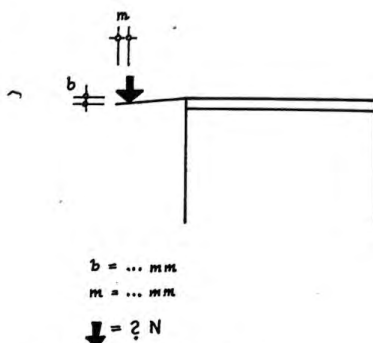


Shema ispitivanja



Slika 6 — Izdržljivost (podnožje)

Shema ispitivanja



Slika 7 — Izdržljivost (ploče)

Klasifikacija prema konstrukcijama provedena je tako da su analizirani slijedeći parametri:

1. Konstrukcija veze nogu i podnožja (sarga)

- fiksne noge,
- rastavljive noge,
- pločasta konstrukcija, rastavljiva.

2. Konstrukcija nogu

- četiri odvojene noge od drva,
- četiri odvojene noge od metala,
- ostale konstrukcije od drva,
- ostale konstrukcije od metala.

3. Oblik dodirne plohe noge u spoju s podnožjem

- ravni,
- kružni.

4. REZULTATI ISTRAŽIVANJA

Rezultati istraživanja ovisnosti krutosti i izdržljivosti o konstrukciji veze nogu i podnožja prikazani su u tablici I.

Tablica I

Konstrukcije	Broj uzoraka	Prosječna krutost (mm)							Provjerenja izdržljivost (ciklusa)
		%	Duž stola			Po širini			
			Početna	Konačna	Razlika	Početna	Konačna	Razlika	
Fiksne noge	18	29,5	1,44	2,83	1,39	1,78	2,78	1,00	12.500
Rastavljive noge	39	64,0	6,59	8,88	2,29	6,42	8,37	1,95	10.265
Pločasto rastavljiva konstrukcija	4	6,5	1,87	3,00	1,13	2,25	3,00	0,75	12.500

Iz stupaca broja i postotaka uzoraka vidljivo je koliki su udjeli pojedinih konstrukcija. Mjerenjem su dobiveni podaci o početnoj krutosti, tj. krutosti prije izlaganja cikličkim izmjeničnim opterećenjima na izdržljivost i konačnoj krutosti, tj. krutosti nakon maksimalno 12.500 ciklusa, ili manje, ako je došlo do oštećenja stola. Krutost je mjerena po dužini i po širini stola. Za pojedine konstrukcije izračunane su prosječne početne kru-

tosti, prosječne konačne krutosti, prosječne razlike između početnih i konačnih krutosti. Isto tako izračunana je prosječna izdržljivost.

Moglo bi se reći da početna krutost karakterizira kvalitetu konstrukcije, a razlika krutosti i izdržljivost, trajnost i pouzdanost konstrukcije.

Iz podataka tablice I vidi se da još uvijek oko 30% stolova ima fiksnu vezu noge i podnožja. Preostalih 70% stolova ima rastavljive noge. Pločasta konstrukcija nogu zastupljena je s oko 60/0.

S aspekta početne krutosti, najbolje su fiksne noge. Gotovo jednako dobre su pločaste sastavljive noge, a najslabije klasične rastavljive noge. Promjena krutosti najmanja je kod pločastih konstrukcija, a najveća kod klasičnih rastavljivih nogu. Podatak za pločaste konstrukcije nije jako pouzdan zbog malog broja uzoraka. Ovi odnosi jednaki su kod krutosti po dužini i po širini stola.

Izdržljivost stola najmanja je kod rastavljivih klasičnih nogu. U pogledu izdržljivosti, razlike među konstrukcijama nisu velike. Općenito se može reći da gotovo svaka dobra konstrukcija može izdržati 12.500 ciklusa.

U tablici II prikazana je ovisnost krutosti stolova o konstrukciji nogu. Vidi se da je oko 70% stolova s četiri noge, a preostali su stolovi drugačijih konstrukcija. Metalne noge zastupljene su u oko 10% slučajeva.

Tablica II

Konstrukcija	Broj uzoraka	%	Prosječna krutost (mm)						
			Duž stola			Po širini			
			Početna	Konačna	Razlika	Početna	Konačna	Razlika	
4 noge	drvene	42	68,9	5,64	7,53	1,89	5,65	7,48	1,83
	metalne	3	4,9	7,66	9,66	2,00	11,33	15,33	4,00
ostale konstrukcije	drvene	12	19,7	2,83	4,54	1,71	2,08	2,66	0,58
	metalne	4	6,5	2,25	3,00	0,75	3,25	3,50	0,25

Iz tablice se zapaža da je kod stolova s četiri noge krutost manja nego kod stolova ostalih konstrukcija. To je i razumljivo, jer su kod četveroonožne konstrukcije noge napregnute kao konzole, dok se kod drugih konstrukcija često radi o okvirastim konstrukcijama, ili znatno kraćim konzolama. Konstrukcije s četiri metalne noge slabije su od drvenih.

Ostale konstrukcije imaju podjednaku krutost, bez obzira da li su od drva ili metala. Malen broj uzoraka kod pojedinih konstrukcija ne daje potpunu pouzdanost ovim zaključcima.

Tablica III

Konstrukcija	Broj uzoraka	%	Prosječna krutost (mm)					
			Duž stola			Po širini		
			Početna	Konačna	Razlika	Početna	Konačna	Razlika
Ravni	42	79,2	4,09	5,41	1,32	3,98	4,88	0,90
Kružni	11	20,8	9,36	13,00	3,64	9,72	14,18	4,46

U tablici III prikazana je ovisnost krutosti o obliku dodirne plohe noge u spoju s podnožjem. Ploha spoja najčešće je ravna (čak i kod okruglih nogu), ali je ipak kod 20% stolova kružna. Iz tablice se vidi da kružna ploha spoja noge i podnožja osigurava manju krutost. Promjene krutosti kod kružnog spoja su veće. Ovi rezultati pokazuju da konstrukciju s kružnom plohom spoja noge i podnožja ne bi trebalo primjenjivati tamo gdje su zahtjevi na krutost posebno visoki.

5. DISKUSIJA

Rezultati ovih istraživanja pokazuju da neke konstrukcije u prosjeku daju stolovima veću krutost, njenu manju promjenu i veću izdržljivost. Malen broj uzoraka u pojedinim grupama nije omogućio detaljnu obradu podataka i egzaktniju interpretaciju. Činjenica da 64% stolova ima rastavljive noge, a upravo njihova krutost i izdržljivost je manja nego kod drugih konstrukcija, upućuje na to da konstrukcije stolova s rastavljivim nogama treba temeljitije istražiti i proanalizirati. Naime to je konstrukcija koja nam u današnje vrijeme zbog niza razloga odgovara.

Rezultati istraživanja kvalitete stolova s rastavljivim nogama bit će objavljeni u jednom od sljedećih brojeva »Drvne industrije«.

LITERATURA

- [1] LJULJKA, B., SINKOVIC, B. i BIONDIC, D.: Prilog ispitivanju korpusnog namještaja. Drvna industrija 29 (1978), 11-12, 297-308.
- [2] MARTINO, P. J.: Technological Forecasting for Decision-making. New York 1972.
- [3] POLISKO, S. P. i KOZLOV, A. L.: Upravljenije kačestvom produkciji. Kijev 1978.
- [4] ŠTORGA, N., JURJEVIĆ, M., JERŠIĆ, R. i LJULJKA, B.: Trajnost namještaja. Bilten Zajednice šumarstva i prerade drva, Zagreb. Br. 11-12, 1978, s. 482-488.
- [5] VOJNOV, K. N.: Prognozirovanje nadežnosti mehaničkih sistem. Lenjingrad 1978.