

# Maksimalni kvantitativni raspored pila dopunske zone

## Sažetak

U ovom se radu objašnjava jedan od teoretskih načina određivanja maksimalnog kvantitativnog rasporeda pila dopunske zone. Ustanovljeno je, teoretski gledano, da postoji razlika u postotku kvantitativnog iskorišćenja dopunske zone kod primjene načina koji se ovim radom predlaže i načina poznatih iz naše stručne literature [1]. Predloženi način daje nešto veće rezultate.

**Ključne riječi:** prerada trupaca na jarmači — dopunska zona — raspored pila — iskorišćenje.

## MAXIMUM YIELD FROM THE SIDE ZONES OF THE SAWLOG

### Summary\*\*

The intention of this work was to show one of the theoretical ways of how to determine maximum yield when sawing the log side zones. It was found that, theoretically speaking, there existed difference in percentage of utilization of log side zones while using methods proposed in this work and methods known from our technical literature [1]. The proposed methods gave somewhat better results.

**Key words:** log conversion with the gang saw — utilization of the log side zones — setting of sawblades in the gang saw.

Poprečni presjek trupca, pri preradi u piljenu građu, dijeli se na osnovnu i dopunsku zonu. Osnovna zona je centralni dio trupca iz kojeg se dobija piljena građa čija je dužina jednaka dužini trupca. Dopunska zona je periferni dio trupca iz kojeg se dobija piljena građa čija je dužina kraća od dužine trupca.

Drvena masa sadržana u dopunskoj zoni iznosi i do 20% od ukupne drvene mase trupca, što zavisi od dužine, promjera i pada promjera trupca, te dimenzija građe koja se pili u osnovnoj zoni. Pri preradi trupaca u piljenu građu, iz drvene mase smještene u dopunskoj zoni formiraju se komadi drva — okorci —, čiji je kvalitet, zavisno od vrste drveta, obično bolji od drva u osnovnoj zoni. Radi toga iskorišćenju drvene mase dopunske zone treba pokloniti veću pažnju. Treba naglasiti da se danas, s obzirom na utrošak rada na preradi dopunske zone u piljenu građu i količinu dobijene građe, prelazi u većini slučajeva na njenu preradu u sječku. No, bez obzira na to, problem iskorišćenja dopunske zone u piljenu građu treba što bolje osvijetliti.

Na slikama 1. i 2. pokazana su dva tipa okorka iz dopunske zone, trupca teoretske forme, tj. pravilnog konusnog oblika. Na slici 1. prikazan je okorak čija je dužina jednaka dužini trupca, ili kome je rastojanje samo jedne točke (vrha) od drugog kraja jednako dužini trupca iz kog je dobijen. Maksimalno kvantitativno iskorišćenje dopunske zone ustvari je maksimalno iskorišćenje okorka jednog ili drugog tipa. To će biti onda kada se iz njih izradi po jedna ili više piljenica maksimalnog volumena. Ostvarit će se onda kada se u njegov profil (presjek po sredini u pravcu

dužine) upiše pravokutnik maksimalne površine [lit. 1]. Ta površina, za okorak prikazan na slici 2. prema slici 3, bit će:

$$F = b(L - c),$$

Ako je

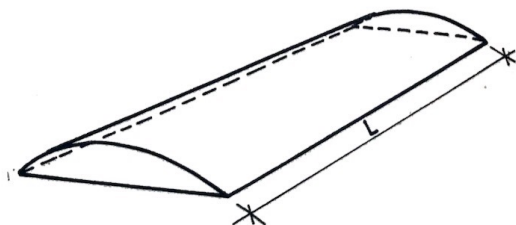
$$Y = a \cdot x,$$

gdje je  $a$ -konstanta, onda će pri  $x = c$  biti

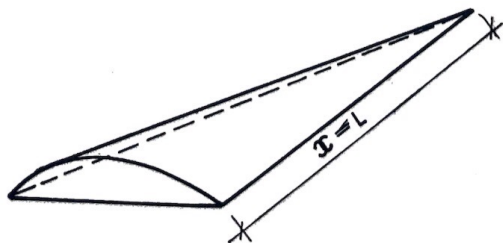
$$y = b = a \cdot c,$$

odnosno

$$F = a \cdot c(L - c) = a \cdot c \cdot L - ac^2.$$

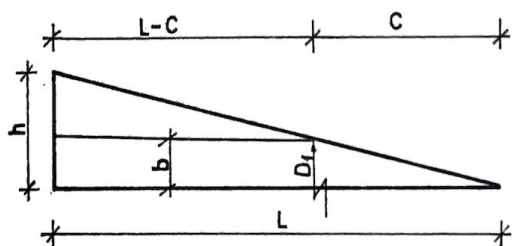


Slika 1. Skica teoretskog oblika okorka dužine jednake dužini trupca.



Slika 2. Skica teoretskog oblika okorka dužine manje ili jednake dužini trupca.

\* mr Mojsije Vučeljić, dipl. inž. »ŠIPAD-IRC« OOUR »SUMAPROJEKT« — Institut za istraživanje, razvoj i projektovanje, Sarajevo.



Slika 3. Skica uzdužnog profila okorka sa slike 2.

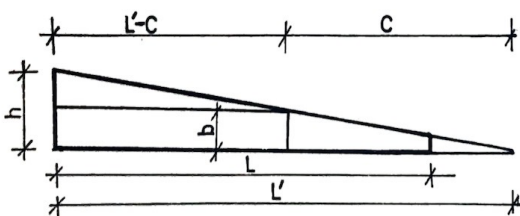
Da bi se dobio maksimum, traži se prvi izvod po »c«, izjednačuje s nulom (0) i rješava po »c«, pa je

$$F'(c) = a \cdot L - 2a \cdot c,$$

$$F'(c) = 0,$$

$$c = \frac{L}{2}.$$

Slično bi bilo i za okorak prikazan na slici 1, pa bi se na istovjetan način dobilo da je  $c = \frac{L'}{2}$  (slika 4).



Slika 4. Skica uzdužnog profila okorka sa slike 1.

Istim putem bi se dobilo za okorke dobijene iz trupaca paraboloidnog oblika da je  $c = \frac{L}{3}$ , te za okorke iz trupaca neiloidne forme da je  $c = \frac{3L}{5}$ .

Debljina piljenice iz dopunske zone, uz minimalnu širinu »d«, bit će prema slici 5.

$$b = \frac{\sqrt{d_1^2 - d^2} - (A + 2s)}{2},$$

gdje je

$$D_1 = \sqrt{(A + 2s + 2b)^2 + d^2},$$

$$A_1 = A + 2s + 2b = \sqrt{D_1^2 - d^2},$$

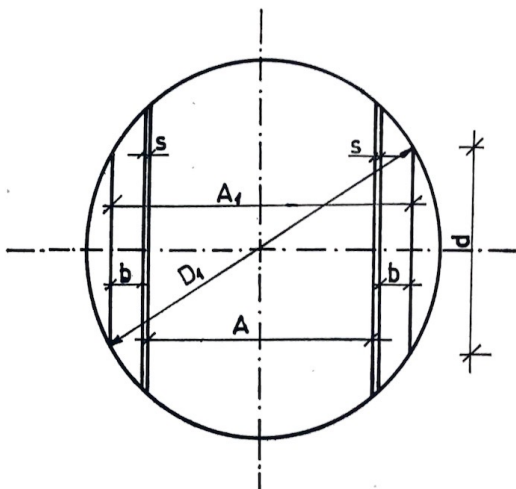
$$A = 0,9 - 0,92 D.$$

Na slikama i u formulama simboli imaju ova značenja:

L-c — dužina piljenice koja se izrađuje iz okorka (dopunske zone),

- h — debljina okorka na debljem kraju,
- $D_1$  — promjer trupca na kraju piljenice koja se izrađuje iz okorka,
- d — minimalna širina piljenice,
- A — širina osnovne zone,
- s — širina propiljka,
- $D_0$  — promjer trupca na tanjem kraju,
- b — debljina piljenice koja se izrađuje iz okorka,
- $A_1$  — ležište piljenice i
- L — dužina trupca

Kod ovog načina određivanja maksimalnog kvantitativnog iskorišćenja dopunske zone, dobijene vrijednosti za debljine piljenica veoma rijetko odgovaraju standardnim. Zbog toga se uzimaju najbliže standardne vrijednosti. U vezi s



Slika 5. Skica poprečnog presjeka trupca s položajem piljenice u dopunskoj zoni.

tim, postavlja se pitanje da li uzete standardne vrijednosti za debljine i dalje osiguravaju maksimalnu površinu pravokutnika upisanog u profil okorka. Nadalje, da li to uopće daje maksimalno kvantitativno iskorišćenje dopunske zone, odnosno okorka.

Imajući prednje u vidu, a uvažavajući činjenicu da smo standardima u izboru vrijednosti za debljine najviše ograničeni, rješavanju maksimalnog kvantitativnog iskorišćenja dopunske zone treba prići tako da se usvoji, po principima maksimalnog kvantitativnog rasporeda pila [lit. 1], standardna vrijednost za debljine piljenica koje će se vaditi iz dopunske zone. Za njih treba, putem maksimiziranja volumena, odrediti širine i debljine. Valja naglasiti da se i ovdje može postaviti pitanje koju dužinu uzeti u obračun, jer računaska vrijednost također rijetko odgovara standardnoj. To se pitanje dalje komplicira uzimajući u račun veličinu nadmjere. Međutim, mi ćemo se u našem slučaju zadovoljiti usvajanjem najbliže standardne vrijednosti za dužinu, pretpostavljajući da bi to moglo biti ispravno rješenje. No to u daljnim radovima treba provjeriti i eventualno dokazati.

Pri uzimanju standardne vrijednosti za debljine piljenice treba izvršiti analizu okorka (slika 6). Na osnovi približnog odnosa debljine neke piljenice prema debljini prethodne od 1:0,75 [lit. 1], treba uzeti standardnu vrijednost. Ako je zadnja piljenica u osnovnoj zoni najtanja po standardu ili najtanja koja se na određenom pogonu izrađuje, onda se njena debljina uzima i za debljinu piljenice u dopunskoj zoni.

Iz slike 6. vidi se da je

$$d = 2\sqrt{\left(\frac{D_1}{2}\right)^2 + \left(\frac{A}{2} + s + b\right)^2}$$

$$d = 2\sqrt{\left(\frac{D_1}{2}\right)^2 - Z^2}$$

gdje je

$$Z = \frac{A}{2} + S + b,$$

odnosno

$$L = \frac{D_2 - D_1}{p}$$

Volumen piljenice bit će

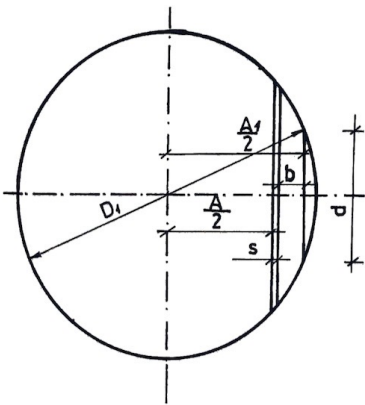
$$V = b \cdot d \cdot l$$

ili zamjenom

$$V = b \frac{D_2 - D_1}{p} \cdot 2\sqrt{\left(\frac{D_1}{2}\right)^2 - Z^2}$$

odnosno iskazana u povoljnijem obliku za kasnije korišćenje

$$V = \frac{2b}{p} \cdot D_2 \sqrt{\left(\frac{D_1}{2}\right)^2 - Z^2} - \frac{2b}{p} \sqrt{\frac{D_1^4}{4} - D_1^2 Z^2}$$



Da bi se znalo kod kojeg je promjera volumen piljenice izračunat prednjim načinom najveći, treba naći prvi izvod volumena po  $D_1$  i izjednačiti ga s nulom i naći  $D_1$ , pa je nakon sređivanja

$$V' = \frac{b}{2p} \frac{D_1 \cdot D_2}{\sqrt{\left(\frac{D_1}{2}\right)^2 - Z^2}} - \frac{b}{p} \frac{D_1^2 - 2Z^2}{\sqrt{\left(\frac{D_1}{2}\right)^2 - Z^2}}$$

Ako se  $V'$  izjednači s nulom i provede rješavanje po  $D_1$ , dobija se

$$D_1 (1/2) = \frac{D_2 \pm \sqrt{D_2^2 + 32Z^2}}{4}$$

Zbog prirode stvari uzima se da je

$$D_1 = \frac{D_2 + \sqrt{D_2^2 + 32Z^2}}{4}$$

Radi provjere da li se stvarno radi o maksimumu, treba naći drugi izvod i vidjeti da li je on manji od nule, pa je

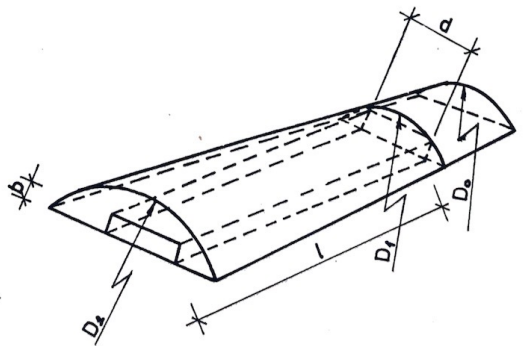
$$V'' = \frac{b D_2}{2p} \frac{\sqrt{\left(\frac{D_1}{2}\right)^2 - Z^2} - D_1 \frac{D_1}{2\sqrt{\left(\frac{D_1}{2}\right)^2 - Z^2}}}{\left(\frac{D_1}{2}\right)^2 - Z^2} - \frac{b}{p} \frac{2D_1 \sqrt{\left(\frac{D_1}{2}\right)^2 - Z^2} - (D_1 - 2Z^2) \frac{D_1}{2\sqrt{\left(\frac{D_1}{2}\right)^2 - Z^2}}}{\left(\frac{D_1}{2}\right)^2 - Z^2}$$

Kada se prednji izraz sredi, dobija se

$$V'' = \frac{b D_2 \{4 \left[ \left(\frac{D_1}{2}\right)^2 - Z^2 \right] - D_1^2\} - 2b \{2D_1 \left[ \left(\frac{D_1}{2}\right)^2 - Z^2 \right] - D_1 (D_1 - 2Z^2)\}}{2p \left[ \left(\frac{D_1}{2}\right)^2 - Z^2 \right] \left[ 4 \sqrt{\left(\frac{D_1}{2}\right)^2 - Z^2} \right]}$$

Analizom se može ustanoviti da je gornji izraz manji od nule, što potvrđuje pretpostavku da se stvarno radi o maksimumu.

Da bi se pokazalo postoji li razlika u procentima iskorišćenja pri primjeni navedenih dvaju



Slika 6. Skica položaja piljenice u okorku.



načina određivanja maksimalnog kvantitativnog iskorišćenja dopunske zone, poslužiti će slijedeći primjer: za trupac dužine  $L = 5$  m, srednjeg promjera  $D_{sr} = 39,5$  cm, pad promjera  $p = 2$  cm/m, promjera na debljem kraju  $D_2 = 44,5$  cm i promjera na tanjem kraju  $D_0 = 34,5$  cm treba naći maksimalni kvantitativni raspored pila za dopunsku zonu.

Ako je osnovna zona [lit. 1]  $A = 345 \times 0,9 = 310,5$  mm, odnosno  $\frac{A}{2} = 155,25$  mm, uz uvjete

piljenja da se proreže srce pri širini reza  $s = 3,5$  mm i da je prva bočna piljenica u osnovnoj zoni debljine 25,5 mm s nadmjerom, onda je broj piljenica po principima maksimalnog rasporeda pila:

$$155,25 : 25,5 = 6,09\text{-koeficijent za 4 piljenice.}$$

Međutim, provjerom po najmanjoj širini piljenice, uzimajući u obzir širinu reza, može se vidjeti da se u poluzoni ne mogu smjestiti 4 piljenice. Zbog toga se računa s 3, kod čega je prva bočna piljenica, radi boljeg iskorišćenja osnovne zone, debljine 32,6 mm s nadmjerom, pa je

$$155,25 : 32,6 = 4,76\text{-koeficijent za 3 piljenice,}$$

koje u poluzoni imaju 2,5 reza s ukupnom širinom 8,75 mm. Odatle proizlazi

$$(155,25 - 8,75) : 32,6 = 4,49\text{-koeficijent za 3 piljenice.}$$

Debljine piljenica iznose

- |  |           |
|--|-----------|
| 1. $32,0 + 0,6$  | = 32,6 mm |
| 2. $32,0 \cdot 1,33 = 42,56 \rightarrow 38 + 1,2 = 39,2$ | ,,        |
| 3. $38,0 \cdot 1,33 = 50,54 \rightarrow 51 + 2,2 = 53,2$ | ,,        |

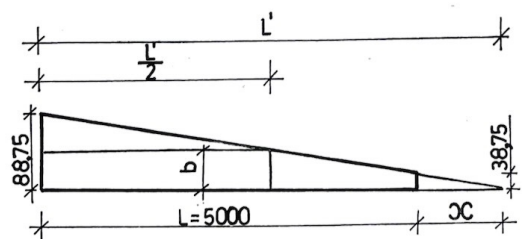
Ukupno	125,0 mm
--------	----------

Širina rezova	8,75 ,,
---------------	---------

Zauzeti dio osnovne poluzone	133,75 mm
------------------------------	-----------

Zauzeti dio osnovne zone	267,50 ,,
--------------------------	-----------

Ostatak za dopunsku poluzonu, na osnovi prednjeg, iznosi (slika 7)



Slika 7. Skica uzdužnog profila okorka s osnovnim dimenzijama.

- na debljem kraju  
 $222,5 - 133,75 = 88,75$  mm
- na tanjem kraju  
 $172,5 - 133,75 = 38,75$  mm.

Maksimalno iskorišćenje dopunske poluzone bit će prema prvoj metodi [lit. 1] onda kada se u uzdužni profil dobijenog okorka upiše pravokutnik maksimalnog volumena.

Na osnovi ranije datih relacija i slika 5, 6. i 7. izračunato je da su  $x = 3,8$  m;  $L = 8,8$  m;  $c = 4,4$  m;  $D_1 = 375$  mm;  $b = 29,78$  mm, odnosno uzeta standardna debljina piljenice s nadmjerom 32,6 mm, pa je  $D_1 = 362$  mm i  $l = 4,1$  m. Kubatura dobijene piljenice iznosi  $q_1 = 4,1, 0,032 \times 0,12 = 0,015744$  m<sup>3</sup>. Iz ostatka dopunske poluzone može se izraditi još jedna piljenica debljine 25,5 mm, minimalne širine 84 mm s nadmjerom i dužine  $l = 1,9$  m. Njena kubatura iznosi  $q_2 = 0,00380$  m<sup>3</sup>.

Kubatura obje piljenice iznosi  $q = 0,019544$  m<sup>3</sup>, ili 3,19138% od kubature trupca ( $q = 0,612398$  m<sup>3</sup>).

Ako se priđe određivanju maksimalnog rasporeda pila za dopunsku zonu na način kako se ovim radom predlaže, onda se, uz navedene uvjete piljenja, dobija za uzetu debljinu piljenice u dopunskoj zoni od 25,5 mm s nadmjerom da je  $D_1 = 366,89$  mm,  $d = 169,3$  mm s nadmjerom, odnosno 161,8 mm u prosušenom stanju i  $l = 3,9$  m. Kubatura dobijene piljenice iznosi  $q_1 = 3,9 \times 0,1618 \times 0,025 = 0,0157755$  m<sup>3</sup>. Iz ostatka dopunske poluzone može se dobiti još jedna piljenica dimenzija  $b = 25$  mm;  $d = 122,5$  mm i  $l = 2$  m, čija je kubatura jednaka  $q_2 = 2 \times 0,1225 \times 0,025 = 0,006125$  m<sup>3</sup>.

Kubatura obje piljenice iznosi  $q = 0,0219005$  m<sup>3</sup> ili 3,5762% kubature trupca.

Uspoređujući ovaj rezultat s ranije izračunatim, vidi se da je on veći za 0,38482% u odnosu na kubaturu trupca, odnosno veći za 12% u odnosu na dopunsku zonu. Kao što se vidi, predloženi način daje nešto veće rezultate.

#### LITERATURA:

- [1] KNEŽEVIC, M.: Prerada drveta na strugarama, Zavod za izdavanje udžbenika SRS, Beograd 1971. g.
- [2] PESOCKIJ, A. N., JASINSKIJI, V. S.: Proektirovanje lesopilnoderevoobrativajušćih proizvodstv, Lesnaja promišljenost, Moskva 1976. g.
- [3] VUČELJIĆ, M.: Kvantitativno i kvalitativno iskorištenje bukovih trupaca pri rezanju na tračnim pilama trupčarama po različitim ravnima. Magistarski rad, Sumarski fakultet, Beograd, Beograd 1976. g.

Recenzent:  
prof. dr. Marijan Brežnjak, dipl. ing.