

# Istraživanja o mogućnostima primjene sunčane energije u hidrotermičkoj obradi drva

Dr mr **Zdenko Pavlin**, dipl. ing.

Šumarski fakultet, Zagreb

Primljeno: 30. siječnja 1981.

Prihvaćeno: 25. veljače 1981.

UDK 634.0.847

Stručni rad

## S a ž e t a k

Sušenje sunčanom energijom postaje sve interesantnije za sušenje drva koje je namijenjeno građevinarstvu. Ono je isto tako pogodno za manje radne organizacije koje se bave proizvodnjom namještaja. Početna ispitivanja ohrabruju. Osnovnu koncepciju jeftinih, jednostavno konstruiranih sušionica za sušenje drva sunčanom energijom treba provesti i kod nas. Zbog toga bi i u nas što prije trebalo započeti rad na obradi teme koja će uz primjenu dosadašnjih spoznaja dati odgovore vezane na navedenu problematiku u našim uvjetima.

Ključne riječi: sušenje drva sunčanom energijom — konstrukcija sušionica na sunčanu energiju — prirodno i umjetno sušenje.

Pod hidrotermičkom obradom drva razumijeva se obrada drva toplinom i vlagom. Područja temperatura i vlage kreću se u širokim granicama. Hidrotermička obrada drva obuhvaća sušenje drva u širem smislu (prirodno sušenje, pred-sušenje, umjetno sušenje), ubrzano sušenje, sušenje furnira, sušenje iverja i piljevine, sušenje laka na drvu, omekšavanje, kuhanje, zagrijavanje i parenje drva.

Proces sušenja drva je dinamička ravnoteža između prijelaza topline iz cirkulirajućeg zraka na drvo, isparivanja vode s površine drva, difuzije vode kroz drvo i toka slobodne vode u drvu. Toplina se prenosi na razne načine (konvekcijom, dodirom ili zračenjem). Zbog ekonomičnosti primjenjuju se različiti postupci sušenja drva, kojima se pridružuje i sušenje drva sunčanom energijom.

U današnje vrijeme raspoložemo ograničenim, a često i skupim izvorima toplinske energije, kao što su ugljen, plin, nafta, električna struja i razni gorivi otpaci. Navedenim izvorima pridružuje se i sunčana energija. Prvi rad na području primjene sunčane energije za sušenje drva objavio je 1961. godine C. L. J o h n s o n [4], iako je ideja o upotrebi sunčane energije za sušenje drva potekla od M. L. G h a i a 1955. godine.

Kako u ukupnoj potrošnji energije, na području prerade drva, ključno mjesto zauzima potrošnja zbog sušenja, a i zbog činjenice da se prirodno sušenje primjenjuje od ranije, nije čudno da je primjena sunčane energije ovdje i započela. Potrebna količina energije za sušenje drva ovisi o početnom i konačnom sadržaju vode u

drvu, o koeficijentu prijelaza topline i ekonomičnosti sušionice. Zbog ekonomičnosti primjenjuju se različiti postupci koji pridonose većoj ili manjoj uspješnosti. Mogućnost smanjenja potrošnje energije u području sušenja drva traži se sada u smanjenju relativne vlage zraka i korišćenju latentne topline.

Do 70% utrošene energije za preradu drva u gotove proizvode otpada na proces sušenja drva. Podaci pokazuju da se prilikom sušenja drva u sušionici utroši 2 do 2,5 puta više energije na gubitke i ventilaciju zraka (izmjenu dijela zasićena zraka), nego što je utrošeno za isparivanje vode iz drva.

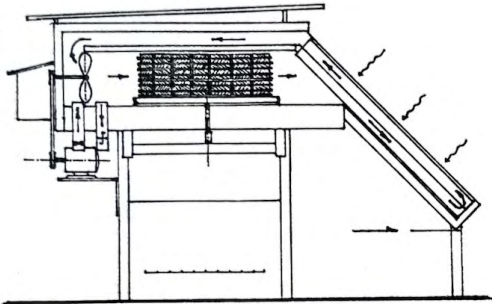
Energija kod sušenja drva troši se na: isparivanje vode s površine drva (latentna toplina), kretanje vode iz unutarnjih dijelova prema površini, odvajanje vode od drva, gubitke topline zbog ventilacije (izmjene) jednog dijela cirkulirajućeg zraka u sušionici, toplinu za zagrijavanje drva, vode i vodene pare, toplinu za zagrijavanje sušionice, nadoknadu gubitaka provođenjem, konvekcijom i radijacijom, gubitke zbog raznih nedostataka u izvedbi sušionice i za vrijeme provođenja procesa sušenja.

Prirodno sušenje (sušenje na otvorenom prostoru) nije prikladno zbog predugog trajanja procesa i potrebe velikih zalih drva. Sušenjem drva sunčanom energijom moguće je postići niži sadržaj vode uz manje grešaka, u usporedbi s prirodnim sušenjem. S obzirom na umjetno sušenje (sušenje u sušionicama kod povišenih temperatura) sušenje sunčanom energijom, prema do-



sadašnjim podacima, traje u prosjeku od 1,5 do 2,5 puta duže.

Cuppert iznosi da su principi prihvaćanja energije Sunca dobro svladani, ali probleme stvaraju akumuliranje, prenošenje i kontrola topline. U primjeni sušenja drva sunčanom energijom glavni problemi nastaju oko kontrole temperature, relativne vlage i cirkulacije zraka, osnovnih faktora sušenja. Sušenje drva je složene prirode, a prilikom samog procesa troši se mnogo energije. Dok je na početku sušenja drvo još sirovo, puno se vode isparava, veći se dio energije troši u tu svrhu. Pod kraj procesa sušenja, kad je drvo relativno suho, energija se može upotrijebiti za povećanje temperature u sušionici. Glavni energetski zahtjevi u procesu sušenja vezani su na energiju za postizavanje odgovarajuće temperature, zatim isparivanje vode, neophodnu ventilaciju zraka i neizbježne toplinske gubitke.



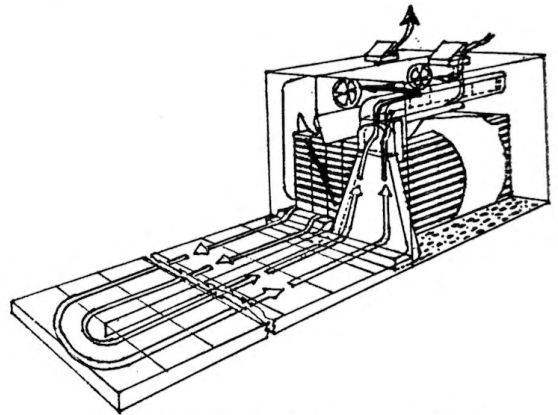
Slika 1. Poprečni presjek sušionice s primjenom sunčane energije. (Steinmann, E. i dr., Stellenbosch, J. Afrika).

Sušionice koje se koriste sučanom energijom konstruirane su sa stijenama (zidovima) i krovom propusnim za svjetlo, tako da propuštaju što veći postotak sunčane energije. Unutarnje površine (absorber) obojene su crno kako bi upile što više energije. One se zagrijavaju, te konvekcijom zagrijavaju cirkulirajući zrak u sušionici. Ventilatori stvaraju cirkulaciju zraka. Zagrijani zrak dolazi u dodir s drvom koje se zagrijava. Dolazi do kretanja vode u drvu i isparavanja vode, koja u obliku vodene pare prelazi u cirkulirajući zrak. Navedeni proces korišćenja sunčanom energijom, za isparavanje i kretanje vode, nije za sada još ekonomičan kao isključivo sredstvo za sušenje. Za bolje iskorišćenje sunčane energije kod sušenja drva neophodno je zadržati što više apsorbirane energije. To se može postići upotrebom materijala propusnih za svjetlo, koji propuštaju sunčane zrake, a zadržavaju povratno zračenje iz unutrašnjosti.

Sušionice na sunčanu energiju upotrebljavaju zrak kao izravno sredstvo za sušenje drva. Primjenjuju se dva sistema za prijenos toplinske energije: topli zrak i voda (ili neka druga tekućina). Topli zrak rabi se u tzv. sistemu staklenika, gdje je kolektor integralni dio sušionice. Iz-

rađene su od drvenog kostura s krovom i stijenama propusnim za svjetlo i spomenutim kolektorom. Zidovi (dozračne plohe) obično se izrađuju od plastične folije, poliestera, polietilena i polivinilklorida, često sa zračnim međuprostorom i rebrima za ukrućenje. Ispod krova ili zida propusnog za svjetlo nalazi se crno obojeni absorber — kolektor. Odnos kolektora naprama volumenu drva koje se suši ovisi o raznim faktorima. Takve sušionice su relativno jeftine za izradu i održavanje. Drugi sistem rabi kao sredstvo prijenosa topline na zrak tekućinu, a kolektor je izvan sušionice. Ovi su skuplji, ali imaju mogućnost pohranjivanja (akumuliranja) topline za ono vrijeme kada Sunce ne daje energiju. Ovdje je potrebna zaštita od korozije i smrzavanja i dodatni izmjenjivač topline za zagrijavanje zraka.

Sušionice na sunčanu energiju rade kod nižih temperatura, trajanje sušenja je duže, zbog čega se povećavaju troškovi. Za sniženje troškova početna investicija mora biti mala, pa se za cirkulaciju zraka upotrebljavaju nereverzibilni ventilatori visokog stupnja djelovanja, pogonjeni elektromotorom. Kontrolira se samo relativna vlaga zraka i održava ventilacijom, koja ujedno utječe i na temperaturu u sušionici. Isparena voda iz drva koje se suši služi i kao izvor za navlaživanje, a može se dodati i prskalica kao dodatni izvor održavanja željene relativne vlage zraka.



Slika 2. Sušionica s primjenom sunčane energije (Simpson, W. i dr., Madison, USA).

Kontrola procesa sušenja može se provesti odgovarajućim pokazateljima kao što su: masa drva koje se suši i masa zračno suhog drva; temperatura zraka u sušionici i izvan sušionice; ravnotežni sadržaj vode zraka u sušionici i zraka izvan sušionice, kao i sunčane radijacije.

Sušionice na sunčanu energiju većinom su konstruirane iz drvenog okvira pokrivenog svjetlo propusnim materijalom (staklo, stakleno vlakno i plastika). Ploha dozračivanja mora biti orijentirana prema jugu, pod nagibom koji ovisi o geografskoj širini i preferiranoj godišnjoj do-



bi. Sjeverna stijena sušionice od uobičajenog je materijala, s vratima za punjenje i pražnjenje.

Wengert, E. M., [17] ustanovio je mjerenjem u sušionici (tipa staklenik) da se samo 16% primljene sunčane energije iskoristi za sušenje drva. Gubitak od 84% odnosi se na: konvekciju, refleksiju, ventilaciju, toplinsko zračenje i provođenje. (Podaci su izmjereni u jutarnjim satima, vedrog ljetnog dana).

Smanjenje gubitaka moglo bi se postići:

— Smanjenjem temperaturne razlike između zidova i vanjskog zraka, upotrebom dvoslojnog svjetlo propusnog materijala (s tankim slojem zraka kao izolatorom).

— Primjenom polupropusnog materijala dozvoliti prolaz radijacije, a smanjiti izlazne gubitke (povratna radijacija).

— Omogućiti dijelu zasićenog zraka izlaz u atmosferu odmah nakon prolaza kroz složaj. To se može postići ventilatorom na potlačnoj strani sušionice. Ulaz svježeg zraka izvršiti također na potlačnoj strani. Ovo bi smanjilo razliku temperature ulaznog i izlaznog zraka, a time i gubitke zbog ventilacije.

— Povoljno je upotrijebiti materijal od dvoslojnih zidova, te obojiti zidne površine reflektivnim sredstvom.

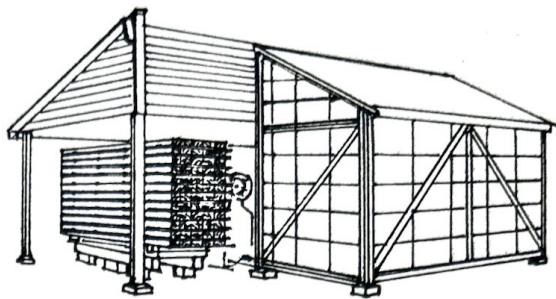
— Beton je relativno loš termički izolator, te nije podesan za upotrebu kod sušionica na sunčanu energiju. Drveni pod je bolji. Najbolje je upotrijebiti kombinaciju drva i asfalta.

Ovaj način sušenja pruža veće mogućnosti od prirodnog sušenja. Naročitu prednost ima u tropskim područjima, gdje se, zbog visoke relativne vlage, drvo ne može prirodno osušiti za dalju preradu u finalnoj proizvodnji.

Prednost sušenja sunčanom energijom pred prirodnim sušenjem pripisuje se smanjenju pojave grešaka (pukotine i raspukline), smanjenju vremena i postizavanju nižeg konačnog sadržaja vode.

Nedostatak sušenja sunčanom energijom jest ovisnost o vremenskim prilikama (vedri, poluoblačni, oblačni i kišni dani), te o temperaturi i relativnoj vlazi zraka.

Naprezanja za vrijeme sušenja vrlo su kritična u početnoj fazi sušenja, dok se drvo oslobađa slobodne vode. Zbog toga se za to vrijeme održava visoka relativna vlaga zraka koja onemogućuje uspostavljanje strmog gradijenta vode u drvu, a time i pojavu naprezanja u iznosu koji bi mogao izazvati pojavu grešaka u drvu. Kad sadržaj vode padne ispod točke zasićenosti vlaknaca, proces sušenja je usporen, jer je potrebna dodatna količina energije zbog oslobađanja jakih veza vode i drvne tvari. Temperature se u tom stadiju sušenja mogu povećati, što se praktički provodi kontrolom relativne vlage. Razlika



Slika 3. Komparacija prirodnog sušenja i sušenja uz primjenu sunčane energije.

(Schneider, A. i dr., München, SR Njemačka).

u temperaturi zraka unutar sušionice i izvan sušionice koristi se za smanjenje relativne vlage ulaznog zraka. U to je vrijeme i mala razlika, u apsolutnom iznosu, između sadržaja vode u drvu koje se suši u sušionici i odgovarajućeg ravnotežnog sadržaja vode vanjskog (atmosferskog) zraka. Srednje dnevne temperature zraka u sušionici prosječno su veće za 5 do 15°C od vanjskih temperatura. U ranim popodnevnim satima, kad se postižu maksimalne temperature, razlike su i znatno veće, one ovise o sunčanoj radijaciji i o stadiju sušenja u sušionici.

Male eksperimentalne jedinice zagrijavane sunčanom energijom postavljene su u Forest Products Laboratory, Madison, Wis., USA u nekoliko različitih izvedbenih varijanata. Konstruirane su za primjenu u različitim dijelovima kontinentalnog dijela Amerike, te za primjenu u tropskim uvjetima. Prva serija istraživanja na sušenju hrastovine provedena je 1958. godine u Sauk Cityu, Wis., a druga u Madisonu u vremenu od 1960. do 1961. godine. Na osnovi dobivenih rezultata zaključeno je da sušenje drva sunčanom energijom mora biti uspješno za vlažne klimatske uvjete, kao npr. u Puerto Ricou, gdje se relativna vlaga kreće tokom dana u vrijednostima od 67 do 91%.

Istraživanja provedena na hrastovini, debljine 25 mm, sušenoj sunčanom energijom, pokazuju da se sadržaj vode u drvu od 20% može postići za polovicu vremena koje je potrebno kod prirodnog sušenja.

Istraživanja sušenja drva sunčanom energijom u klimatskim uvjetima Centralne Evrope (nedaleko Münchena) u direktnoj usporedbi sa sušenjem na zraku pokazuju da se drvo može prirodnim sušenjem osušiti na konačni sadržaj vode od 15,9 do 19,5%, dok se u sušionicama uz primjenu sunčane energije može postići konačan sadržaj vode od 8,3 do 9,5%. Prosječne srednje dnevne temperature kod sušenja drva sunčanom energijom bile su za 7,1 do 9,4°C veće od vanjskih. Prosječna srednja relativna vlaga ( $\phi$ ) bila je za 25 do 32% niža nego kod prirodnog suše-



nja. Rezultati ukazuju na mogućnosti dobivanja znatno nižeg sadržaja vode za kraće vrijeme sušenja u odnosu na prirodno sušenje.

Troškovi procesa sušenja drva sunčanom energijom prosječno su izjednačeni s troškovima prirodnog sušenja. Istraživanja pokazuju da ima ekonomskog opravdanja uvoditi takve sušionice.

Razlika u vremenu trajanja sušenja između sušenja sunčanom energijom i umjetnog sušenja smanjuje se s povećanjem debljine drva.

#### LITERATURA

- [ 1 ] ALEON, D.: The use of solar energy to dry wood. Centre Techn. Bois, 1978.
- [ 2 ] BOIS, P. J.: Constructing and operating a small solarheated lumber dryer. Div. of Cooperative Forestry, Madison, Wis., For. Prod. Utilization technical Rep. No 7, 1977.
- [ 3 ] CHUDNOFF, M., MALDONADO, E. D. and E. GOYTIA: Solar drying of tropical hardwoods. U. S. For. Serv. Res. Pap. Inst. Trop. For. Rio Piedras, Puerto Rico, 1966.
- [ 4 ] JOHNSON, C. L.: Wind-powered solar-heated lumber dryer. Southern Lumberman 203 (2532) 1961, 41—42, 44.
- [ 5 ] LITTLE, R. L.: Solar heated water dries lumber. For. Prod. J. Vol. 29, 2, 1979, 52—53.
- [ 6 ] LUMLEY, T. G. and E. T. CHOONG: Technical and economic characteristics of two solar kiln designs. For. Prod. J. Vol. 29, 7, 1979, 45—56.
- [ 7 ] MALDONADO, E. D. and E. C. PECK: Drying by solar radiation in Puerto Rico. For. Prod. J. Oct. 1962, 487—488.
- [ 8 ] MILLER, V.: Energy conservation in timber drying kilns by vapour recompression. For. Prod. J. 27 (9), 1977, 54—8.
- [ 9 ] PAVLIN, Z.: Primjena sunčeve energije u hidrotermičkoj obradi drva. Stručno savjetovanje »Solarna arhitektura«, Struga 1980, 1—10.
- [ 10 ] PECK, E. C.: Drying 4/4 Red Oak by solar heat. For. Prod. J. Vol. XII, No 3, 1962: 103—107.
- [ 11 ] PECK, E. C.: Drying lumber by solar energy. For. Prod. Lab. Madison, Wis., For. Serv. U. S. Depart. of Agric. Approved Tech. Article, 1962.
- [ 12 ] SCHNEIDER, A., Engelhardt, F. und Wagner L.: Vergleichende Untersuchungen über die Freilufttrocknung und Solartrocknung von Schnittholz unter mitteleuropäischen Wetterverhältnissen. Holz Roh-u. Werkstoff 37 (1979), 427—433.
- [ 13 ] SCHNEIDER, A.: Untersuchungen über den Einfluss der Trocknungsbedingungen auf die Gleichmäßigkeit des Verlaufes der Konvektionstrocknung von Schnittholz. Holz Roh-u. Werkstoff 38 (1980), 103—107.
- [ 14 ] SHARMA, S. N. and D. P. KURRETI: Low cost methods for drying timber. IUFRO — V Meeting 1973, South Africa: 971—981.
- [ 15 ] SIMPSON, W. T. and J. L. TSCHERNITZ: Design and performance of a solar lumber dryer for tropical latitudes. For. Prod. Lab. For. Serv. U. S. Depart. of Agric. Conf. of Div. 5, Oxford, England, 1980.
- [ 16 ] TROXELL, H. E. and L. A. MUELLER: Solar lumber drying in the Central Rocky Mountain Region. For. Prod. J. Vol 18, No 1, 1968, 19—24.
- [ 17 ] WENGERT, E. M.: Improvements in solar dry kiln design. U. S. For. Serv. For. Prod. Lab. Madison, Wis. Res. Note FPL-0212, 1971.

STRUČNJACI U DRVNOJ INDUSTRIJI, PILANARSTVU, ŠUMARSTVU, POLJOPRIVREDI I GRAĐEVINARSTVU:

## ČUVAJTE DRVO JER JE ONO NAŠE NACIONALNO BOGATSTVO!

Sve vrste drva nakon sječe u raznim oblicima (trupci, piljena građa, građevna stolarija, krovne konstrukcije, drvne oplata, drvo u poljoprivredi itd.) izloženo je stalnom propadanju zbog razornog djelovanja uzročnika truleži i insekata.

ZATO DRVO TREBA ZAŠTITITI jer mu se time vijek trajanja nekoliko puta produljuje u odnosu na nezaštićeno drvo.

ZAŠTITOM povećavamo ili čuvamo naš šumski fond, jer se produljenom trajnošću smanjuje sječa. Većom trajnošću ugrađenog drva smanjujemo troškove održavanja.

Zaštitom drva smanjuje se količina otpadaka. Zaštitom drva postiže se bolja kvaliteta, a time i povoljnija cijena.

U pogledu provođenja zaštite svih vrsta drva obratite se na Institut za drvo u Zagrebu.

Institut raspolaže uvježbanim ekipama i pomagalicama, te može brzo i stručno izvesti sve vrste zaštite drva, tj. trupaca (bukva, hrast, topola, četinjače, sve vrste piljene građe, parena bukovina, krovne konstrukcije, ugrađeno drvo, oplata, lamperije, umjetnine itd.)

**INSTITUT U SVOJIM LABORATORIJIMA OBAVLJA ATESTIRANJE I ISPITIVANJE SVIH SREDSTAVA ZA KONZERVIRANJE DRVA, POVRŠINSKU OBRADU, PROTUPOŽARNU ZAŠTITU DRVA I LJEPILA.**