

# DRVNA INDUSTRIJA



BROJ 3-4

OŽUJAK-TRAVANJ 1961.

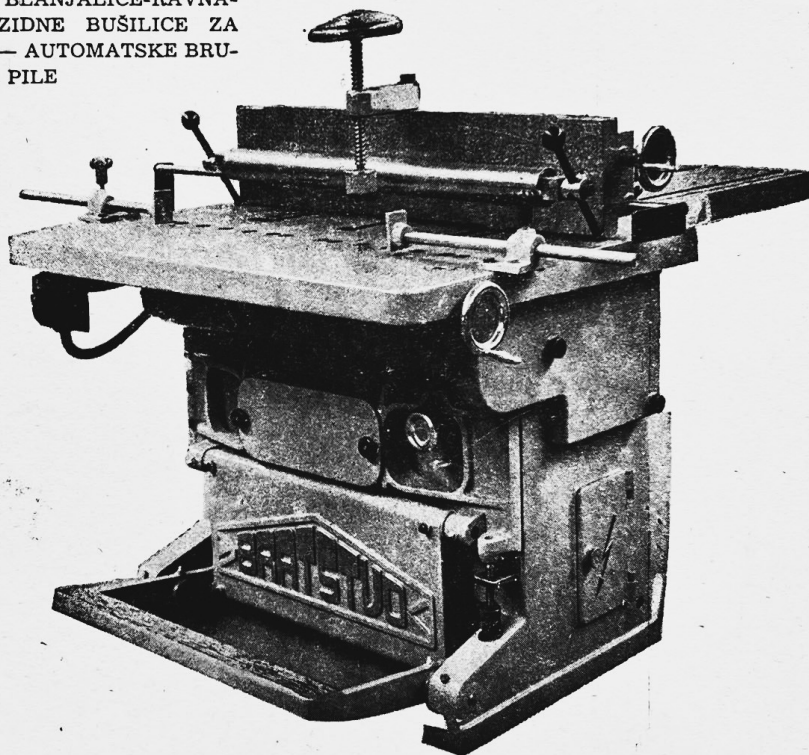
GODINA XII.

TVORNICA STROJEVA  
ZAGREB-PAROMLINSKA 58

»BRATSTVO«

## PROIZVODI STROJEVE ZA OBRADU DRVA

BUŠILICE — PARALICE — RAV-  
NALICE — BLANJALICE — KOM-  
BINIRKE — KLATNE PILE —  
TRAČNE PILE — TOKARSKE  
KLUPE — LANČANE GLODALICE  
— BRUSILICE ZA NOŽEVE —  
RUČNE CIRKULARNE PILE —  
RUČNE LANČANE DUBILICE —  
RUČNE KRUŽNE BRUSILICE —  
PRECIZNE CIRKULARNE PILE  
— RUČNE BLANJALICE-RAVNA-  
LICE — ZIDNE BUŠILICE ZA  
ČVOROVE — AUTOMATSKE BRU-  
SILICE ZA PILE



IZRAĐUJE SPECIJALNE STROJEVE PO ŽELJI KUPACA — VRŠI  
GENERALNI POPRAVAK SVIH VRSTI STROJEVA ZA OBRADU DRVA  
— LJJEVA MAŠINSKI LIV PREMA DOSTAVLJENIM MODELIMA

»BRATSTVO«

TVORNICA STROJEVA — ZAGREB  
PAROMLINSKA 58.

TELEFON: 25-047 — TELEGRAMI: BRATSTVO-ZAGREB

# DRVNA INDUSTRIJA

GODINA XII.

OŽUJAK — TRAVANJ 1961.

BROJ 3—4

## S A D R Ž A J

\*\*\*

OSVRT NA IZVOZ NAMJEŠTAJA IZ JUGOSLAVIJE

Inž. Zvonko Ettinger:

MJERE ZA UNAPREĐENJE UNUTRAŠNJEG TRANSPORTA KOD FINALNE PRERADE DRVA

Inž. Nada Uidl:

ZASTITA BUKOVIH TRUPACA PROTIV ZAGUŠIVANJA

Novi pronalasci i postupci

Iz prakse za praksu

Naša kronika

Iz zemlje i svijeta

Mi čitamo za vas

## C O N T E N S

\*\*\*

A VIEW ON THE JUGOSLAV EXPORT OF FURNITURE

Inž. Zvonko Ettinger:

TRANSPORT PROBLEMS IN THE MANUFACTURE OF FINAL WOOD-PRODUCTS

Inž. Nada Uidl:

THE PRESERVATION OF BEECH-WOOD AGAINST THE DOATINESS

New Patents and Methods

Practical Advices

Cronicle

Home and Foreign News

Timber and Wood-working Abstract

«DRVNA INDUSTRIJA», časopis za pitanja eksploatacije šuma, mehaničke i kemijske prerade te trgovine drvetom i finalnim drvnim proizvodima. — Uredništvo i uprava: Zagreb, Gajeva 5/VI. Telefon: 32-933, 24-280. Naziv tek. računa kod Narodne banke 400—11/2—282 (Institut za drvo industrijska istraživanja). — Izdaje: Institut za drvo industrijska istraživanja. — Odgovorni urednik: dr. ing. Stjepan Frančišković. — Redakcioni odbor: ing. Matija Gjaić, ing. Rikard Striker, Veljko Auferber, ing. Franjo Stajduhar, ing. Bogumil Čop i Oto Silinger. — Urednik: Andrija Ilić. — Casopis izlazi jedamput mjesečno. — Pretplata: Godišnja 1000 Din za pojedince i 3000 Din za poduzeća i ustanove. — Tisak: Izdavačko-tiskarsko poduzeće »A. G. MATOŠ« — Samobor

Slika na omotnoj strani:

Detalj iz proizvodnje namještaja (Virovitica)



## OSVRT NA IZVOZ NAMJEŠTAJA IZ JUGOSLAVIJE

U nastavku prikaza o proizvodnji i plasmanu našeg namještaja, koji smo započeli u prošlom broju časopisa, a u vezi s Međunarodnim sajmom namještaja, koji se u okviru Pro-ljetnog Zagrebačkog Velesajma održava od 14.—27. travnja, donosimo ovaj pogled na istu-panje na vanjska tržišta ove grane naše industrije. Raduje nas, da ovaj prikaz donosimo po završetku jednog perioda, kada je jugoslavenska industrija namještaja postigla na svjetskim tržištima zapaženi uspjeh i kada se u štampi nekih zapadnih zemalja — izvoznica namje-štaja — pojavljuju napisi, u kojima upozoravaju svoje proizvođače na opasnost »jugosla-venske konkurencije«.

Među svim jugoslavenskim artiklima malo ih je koji se mogu pohvaliti tako očitim uspjehom s obzirom na povećanje vrijednosti izvoza kao što je slučaj kod industrije namještaja. Godine 1952., dakle prije devet godina, izvoz namještaja iz naše zemlje iznosio je u svemu 232 miliona dinara, što je tada predstavljalo oko 2,1% izvoza proizvoda drvene industrije (grana 122), odnosno manje od 0,3% ukupnog jugoslavenskog izvoza. Godine 1960. vrijednost izvezenog namještaja prema privremenim podacima premašila je četiri milijarde deviznih dinara (4,005 mil. dinara), a to znači 19,4% ukupnog izvoza drvene industrije, odnosno 3,2% izvoza čitave naše industrije ili 2,4% ukupnog jugoslavenskog izvoza.

Od interesa je da razmotrimo kakvo mjesto na osnovu ovakvog razvitka danas u svijetu zauzima izvoz namještaja iz FNRJ.

## općenito o medjunarod- noj trgovini namještajem

Ne raspoložemo, nažalost, tačnim podacima o međunarodnom uvozu i izvozu namještaja od drveta, jer se takvi podaci, koliko nam je poznato, nigdje ne vode. Da bismo ipak imali približnu sliku, poslužit ćemo se podacima iznesenim u Londonu 1960. god. na sastanku Evropskog udruženja za namještaj. Podaci se odnose na 1958. god., a obuhvaćaju sav namještaj, dakle, i metalni. To nam znatno otežava uspoređivanje među pojedinim zemljama, a naročito s Jugoslavijom, jer je struktura izvoza s obzirom na drveni i metalni namještaj vrlo različita. Kod nekih zemalja metalni namještaj ima u izvozu odnosno uvozu jednaki značaj kao i drveni, dok je kod drugih izvoz metalnog namještaja neznatan.

Osim toga nisu obuhvaćene sve zemlje uvoznice i izvoznice, već samo zemlje članice spomenutog udruženja.

Izvoz i uvoz u 000 dolara

Zemlja:	Uvoz:	Izvoz:
Zap. Njemačka	6.676	23.766
Austrija	1.475	412
Belgija	11.747	3.585
Danska	731	12.991
Francuska	4.677	27.385
Grčka	47	68
Italija	1.724	6.507
Norveška	497	1.704
Holandija	7.256	8.017
Portugal	25	323
Švedska	1.848	4.373
Turska	93	—
Irska	103	—
Vel. Britanija	8.363	28.385
Švicarska	5.836	1.312

Ako gornje zemlje podijelimo na zone privredne integracije, dobivamo slijedeću sliku:

	Uvoz:	Izvoz:
Zemlje EPZ (Zajed. tržište)	32.080	69.260
Zemlje EFTA	18.802	58.800

Najjači evropski uvoznik jesu zemlje Beneluxa, koje s izvozom od 19 miliona dolara uvoze dvostruko više od Vel. Britanije, trostruko više od Zap. Njemačke, a četverostruko od Francuske. Kao jake izvoznice, osim spomenutih, moramo zabilježiti

i Poljsku i ČSR. Ove zemlje, međutim, ne objavljuju podatke o izvozu u apsolutnim brojkama.

U 1958. god., na koju se ovi podaci odnose, naš izvoz namještaja iznosio je 2.439,302.000 dev. dinara, odnosno 8,131.000 dolara. Ovim izvozom naša je zemlja 1958. god. zauzela peto mjesto u Evropi iza Vel. Britanije, Francuske, Zap. Njemačke i Danske. Ovdje treba ponovno naglasiti, da naš izvoz obuhvaća samo namještaj od drveta, dok izvoz ostalih zemalja obuhvaća i namještaj, kojemu kao osnovna sirovina služe i drugi materijali. Osim toga od 1958. god. do danas naš izvoz je porastao za više od 60%, što kod drugih zemalja nije bio slučaj. Zbog toga nam i danas pripada barem peto mjesto u evropskom izvozu namještaja. Doduše i većina ostalih zemalja prilično ima osjetljiv porast izvoza, ali je dinamika tog povećanja ipak nešto blaža. U dokaz toga citiramo odnos 1956. godine prema 1953-ćoj za zemlje za koje imamo podatke.

Tako je na primjer izvoz namještaja od 1953.—1956. godine porastao za:

Vel. Britanija	38%
Zap. Njemačka	211%
Francuska	11%
USA	29%
Italija	75%
Danska	278%
Švedska	123%
Ostale zemlje	169%
Jugoslavija	267%

Prema ovim podacima veću stopu povećanja imala je jedino Danska, ali od 1956. god. do danas naš se izvoz više nego potrostručio, što kod Danske nije bio slučaj.

Na temelju gornjih podataka nije teško ustanoviti, da namještaj ne predstavlja samo važan pozitivan faktor u našoj trgovinskoj i platnoj bilanci, već da naša zemlja znači isto tako važan faktor na evropskom i svjetskom tržištu.

S obzirom na ovaj značaj razmotrit ćemo kretanje izvoza namještaja iz nekoliko aspekata: s obzirom na strukturu izvoza po tržištima, na strukturu po vrstama, te na pitanje ekonomičnosti izvoza. Konačno pokušat ćemo, makar vrlo oprezno, dati i kratku ocjenu perspektivnog razvitka. Pri tome ćemo se ograničiti na vrijeme od 1955.—1959. god., jer raniji izvoz nije predstavljao značajnu stavku, a za 1960. god. raspoložemo samo podatkom o ukupnom izvozu, ali ne i podacima o izvozu po artiklima i zemljama.

Izvoz namještaja iz FNRJ po osnovnim tržištima od 1955—1960. godine

Tabela br. 1

	Ist.		Ostale		Ostale	
	Engleska	Evropa	evr. zemlje	USA	zemlje	Ukupno
1955.	582.647	—	107.039	204.795	48.687	943.168
1956.	719.715	82.201	216.725	263.558	43.017	1,325.210
1957.	922.031	112.427	369.257	454.573	33.607	1,891.895
1958.	1,074.036	196.200	515.626	638.327	25.113	2,439.302
1959.	1,045.766	285.356	618.771	1,012.376	57.662	3,019.931
1960.						4,005.000
Ø 1955-59.	868.839	133.237	385.484	514.725	41.617	1,923.902

**nešto  
statistike  
o našem  
izvozu  
namještaja**

**Indeksni brojevi na bazi prosjeka 1955.—1959. = 100**

1955.	67,1	—	27,8	39,8	117,0	49,0
1956.	82,9	61,8	56,3	51,3	103,3	68,9
1957.	106,1	84,2	95,8	88,3	80,8	98,3
1958.	123,6	139,8	134,0	123,9	60,3	128,7
1959.	120,4	214,2	160,1	196,5	138,7	157,0
1960.						208,1

**Procent učešća**

1955.	61,8	—	11,3	21,7	5,2	100%
1959.	34,6	9,4	20,5	33,5	2,0	100%

U tabeli br. 1. razvrstan je izvoz po glavnim tržištima. Engleska i USA predstavljaju dva najznačajnija pojedinačna tržišta. Kao odvojenu grupu uzeli smo zemlje ist. bloka zbog posebnih uslova izvoza, a u jednu grupu svrstali smo sve ostale evropske zemlje. U posljednjoj grupi zastupljene su vanevropske zemlje, uglavnom zemlje Bliskog Istoka i Sieverne Afrike. Premda ove zemlje po vrijednosti uvoza ne bi trebalo svrstati u posebnu grupu, ipak ćemo tako postupiti iz razloga o kojima ćemo kasnije govoriti.

Najprije nekoliko riječi o kretanju ukupnog izvoza.

Kao što nam brojke pokazuju izvoz je porastao od 943 miliona dinara u 1955. god. na 4 milijarde u 1960. ili za preko 4 puta. Indeksne broje pokazuju slijedeće kretanje:

	1955.	1956.	1957.	1958.	1959.	1960.
Indeks na bazi 1955. = 100	100	140,5	200,6	258,6	320,2	424,7
verizni indeks	—	140,5	142,7	128,9	123,8	132,6

Promatrajući tabelu prvo što upada u oči je neravnomjerno kretanje izvoza na pojedina tržišta. Premda se kod svih tržišta, s iznimkom »ostalnih zemalja«, zapaža velik porast, ipak dinamika tog porasta nije ravnomjerna. To najbolje vidimo iz procenta, kojim je pojedino tržište učestvovalo u ukupnom izvozu 1955. i 1959. godine. Tako na primjer, učešće Engleske palo je sa 61,8% u 1955. na 34,6% u 1959. — usprkos apsolutnog porasta izvoza. Pad pokazuju i »ostale zemlje«, i to sa 5,2% na 2,0%. Sva ostala tržišta pokazuju osjetljiv porast. Zemlje Istočne Evrope nisu 1955. godine uopće uvezle namještaj, a 1959. godine na njih je već otpalo 9,4% ukupnog izvoza. Učešće ostalih evropskih zemalja poraslo je s 11,3% na 20,5%, a učešće USA s 21,7% na 33,5%.

U 1960. god. nastupile su daljnje promjene, jer je, prema podacima s kojima zasada raspoložemo, izvoz u SAD iznosio oko 1.500 miliona dinara, dok je izvoz u Vel. Britaniju pao prema prošloj godini za nekih 20 miliona dinara. Naročito veliki porast pokazuje izvoz u Zap. Njemačku, koja je sa blizu 700 miliona dinara u 1960. god. uvezla više nego sve zemlje iz te grupe uzete zajedno u 1959. godini.

Osjetljivo povećanje pokazuju i zemlje Istočne Evrope.

Naitočniju sliku kretanja uvoza poiedinog tržišta daju nam indeksni brojevi na istoj tabeli. Da bismo izbjegli eventualnu griješku o odabiranju jedne godine kao baze, izračunali smo petogodišnji prosjek za svako tržište i taj prosjek nam je poslužio kao baza. Na ovaj način uklonili smo, ili barem bitno ublažili utjecaje koji su sticajem prilika u jednoj godini mogli djelovati i postigli neke vrsti trend razvitka. Ove brojke nam pokazuju zadovoljavajući porast na svim tržištima, osim možda kod »ostalnih zemalja«, te Engleske, kod koje je u zadnje dvije godine došlo do stanovite stagnacije.

## analiza inozemnih tržišta

Potrebno je reći nekoliko riječi o svakom tržištu zasebno. Bez obzira što je danas najjače tržište Sjeverna Amerika, ipak ćemo početi s Engleskom. Ova zemlja je u neku ruku »klasično« tržište za naš namještaj, a, osim toga, to je jedino tržište na kojem Jugoslavija kao izvoznik zauzima dominantan položaj. Naši proizvođači upoznali su zahtjeve engleskog tržišta, prilagodili im se, tako da možemo reći, da naš namještaj danas i u pogledu kvalitete i u pogledu vanjskog izgleda potpuno zadovoljava zahtjevima engleskog potrošača.

Za ilustraciju našeg izvoza namještaja u Englesku dat ćemo službene engleske podatke o uvozu od 1954.—1959. godine.

Uvoz namještaja u Englesku od 1954.—1959. u funtama 000 (prema Statistical Digest for the Furniture Industry May 1960. London)

	1954.	1955.	1956.	1957.	1958.	1959.
Ukupno:	1119	1537	2006	2392	2718	3242
Iz FNRJ	472	712	994	1271	1482	1450
%	42,2	46,3	49,6	53,1	54,5	44,7

Gornji procenti našeg učešća pokazuju, da smo na tom tržištu vrlo vjerojatno dosegli gornju granicu naših mogućnosti. To ne znači, da ne može doći do stanovitog povećanja izvoza u pojedinim godinama, ali je malo vjerojatno, da će izvoz slijedećih godina pokazivati stalnu tendenciju porasta. To nam uostalom pokazuju i rezultati posljednjih dviju godina.

Sasvim drugačija je situacija na tržištu u USA. Na tom tržištu još prije nekoliko godina nismo značili ništa, ali danas već predstavljamo jednog od najznačajnijih izvoznika. To će nam potvrditi slijedeće brojke: ukupni uvoz drvenog namještaja (bez pletarskog i od trstke) iznosio je u 000 dolara 1959. godine 20.419 dolara. Od toga iznosa na uvoz iz naše zemlje otpalo je 3.163 dolara ili 15,5%. Ovim izvozom zauzeli smo drugo mjesto iza Danske sa 3.935 dolara. Iza Jugoslavije kao najjači izvoznici slijede Japan sa 2.919 dolara, Italija sa 2.719 dolara, Hongkong sa 2.134 dolara, Švedska sa 1.392 dolara, Engleska sa 1.197 dolara, Zap. Njemačka sa 572 dolara, te Francuska sa 569 dolara. Osim od ovih izvoznika SAD uvoze namještaj još i iz preko 50 drugih zemalja.

U pojedinim vrstama namještaja naše je učešće bilo kako slijedi: od ukupnog uvoza savijenog namještaja na Jugoslaviju je otpalo 49,8%, od ostalih stolica 13,2%, od ostalog namještaja 15,2%, a od dijelova 12,3%.

Usprkos ovako naglog porasta našeg izvoza na američko tržište, ovdje ipak još ni iz daleka nisu iskorištene sve mogućnosti, te postoje objektivni uvjeti za daljnje povećanje izvoza slijedećih godina.

Od zemalja Ist. Evrope u obzir dolaze gotovo isključivo SSSR i Mađarska. Ove su zemlje poželjni kupci. Njihove potrebe za uvozom su velike, te gledajući s tog stanovišta postoje mogućnosti povećanja izvoza. Njihov uvoz, međutim, često je uvjetovan vanekonomskim momentima, što svakako otežava ocjenu perspektive.

Među ostalim evropskim zemljama najvidnije mjesto zauzima Zap. Njemačka, a važni su kupci i zemlje Beneluxa, Francuska itd. Sve ove zemlje su i jaki izvoznici namještaja, ali ipak će i u budućnosti predstavljati za nas značajno tržište. Stano-



vitu poteškoću predstavlja za našu zemlju njihovo međusobno sniženje uvoznih carina u okviru EPZ i EFTA, ali će naše članstvo u Gattu vjerojatno ublažiti tu poteškoću.

Ostale zemlje obuhvaćaju prilično veliki broj pojedinačnih manjih tržišta, uglavnom na Bliskom Istoku i Sjevernoj Africi. Ni jedno od ovih tržišta, uzeto samo za sebe, nije danas značajno zbog malog uvoza. Međutim, valja imati na umu, da su to zemlje koje idu pravcem prilično naglog povećanja životnog standarda, pa će gotovo sigurno u budućnosti predstavljati daleko važnije tržište, zbog čega im i danas treba ukazati punu pažnju.

Tabela br. 2

Izvoz namještaja po vrstama iz FNRJ

	Savijene stolice	Ostale stolice	Ostali namještaj	Kancelar. namještaj	Školski namještaj	Dije- lovi
1955.	425.763	175.710	301.386	20.440	—	19.869
1956.	505.642	252.633	503.285	34.409	29.247	
1957.	393.441	498.488	902.974	32.523	—	64.469
1958.	427.885	634.619	1.301.029	5.864	152	69.733
1959.	361.006	909.071	1.517.118	9.798	2.334	220.604
Ø učešća						
1955.	45,2	18,7	32,0	2,2	—	2,1
1956.	12,0	30,1	50,2	0,3	0,1	7,3

U tabeli broj 2. prikazan je izvoz namještaja po grupama. Morali smo se poslužiti podjelom državne statistike, koja nije baš najsmretnija. Grupa »ostale stolice« kao i grupa »ostali namještaj« obuhvaća suviše veliki broj prilično različitih artikala. Osim toga, iz ovih podataka nije vidljivo, na primjer, koliko smo garnitura sobnog ili kuhinjskog namještaja izvezli, a to svakako predstavlja stanoviti nedostatak.

Iz tabele se vidi proces izmjene strukture izvoza u pravcu opadanja učešća stolica i porasta učešća ostalog namještaja. Dok je još godine 1955. na stolice sviju vrsti otpadalo oko 64% ukupnog izvoza namještaja, taj se procent u 1959. godini snizio na 42,1%, dok ostatak otpada na namještaj.

U grupi stolica opaža se isto tako tendenca apsolutnog i relativnog opadanja izvoza savijenih stolica, koje se u svijetu sve manje traže, a naglog povećanja izvoza ostalih stolica.

## O rentabilnosti izvoza namještaja

Ostaje nam da ukratko obradimo pitanje rentabilnosti izvoza namještaja s obzirom na visoki koeficijent i prim koje je taj izvoz dosada uživao. Poznato je, da nas je uz ove instrumente jedan dolar u izvozu namještaja stajao preko 1.300 dinara. S obzirom na koeficijent 1, uz koji je uglavnom izvožena piljena građa, ovako visoki koeficijenti svakako izgledaju neopravdani. Prije nego pređemo na to pitanje smatramo da je potrebno razmotriti čitavu drvenu industriju u njenom odnosu prema ostalim industrijskim granama, jer nije ispravno izdvojiti samo one artikle, koji uživaju najveću zaštitu, kao što ne bi bilo ispravno izdvojiti samo one artikle koji su se izvozili ispod pariteta današnjeg obračunskog dolara.

Ako uzmemo u obzir ukupnu drvenu industriju, odnosno ukupnu drvenu privredu, dobit ćemo slijedeće brojke:

**Prosječni koeficijent zajedno s primom**

	1956.	1957.	1958.
Grana 122	1,37	1,30	1,30
Grana 313	1,23	1,16	1,13
Ø grane 122 i 313	1,34	1,27	1,27
Ø sve ind. djel.	1,38	1,43	1,36

Ove brojke govore nam, da drvena industrija ipak, uzeta kao cjelina u izvozu, pokazuje veći rentabilitet od ostalih izvoznih grana. Ako se druge strane uzmemo u obzir činjenicu, da raspoložemo vlastitim prvoklasnim sirovinama, dok većina ostalih zemalja izvoznica djelomično ili potpuno uvozi sirovine, zatim činjenicu, da je radna snaga kod nas jeftinija nego na primjer u zapadno-evropskim zemljama, tada nas visoki instrumenti upućuju na zaključak, da su naši proizvodni troškovi suviše visoki, a da bi se na svjetskim tržištima mogli pojavljivati kao ravnopravni faktor.

Međutim, ovakav zaključak bio bi u najmanju ruku prebrz i donešen samo na bazi ocjene gotovih brojaka, bez potrebne analize. Upoređivanje naših troškova proizvodnje s inostranim pokazuje nam, da naši troškovi ustvari nisu viši, barem ne značajno viši.

Nije ovdje mjesto da iscrpno analiziramo strukturu naših cijena, odnosno proizvodne troškove, jer bi to bio predmet zamašne studije. Ukazat ćemo samo na nekoliko osnovnih razloga, koji cijene našeg namještaja i u zemlji, pa prema tome i u inostranstvu, tjeraju nesrazmjerno visoko.

U prvom redu kompliciranost instrumenata otežavala je ocjenu opravdanosti određenog koeficijenta ili prima. Sigurno je da se u cijeni sakrivala višefazna akumulacija, što specijalno kod izvoza nije dozvoljeno. Osim toga analizom proizvodnih troškova vidimo, da na pomoćne materijale, uglavnom kemijskog porijekla, otpada oko 30—42% ukupnih materijalnih troškova. Zbog zaštite domaće proizvodnje ovi su artikli imali jedan od najviših uvoznih koeficijenata, što je znatnim dijelom utjecalo na proizvodnu cijenu namještaja. S obzirom da se, ukoliko je zbog kvalitete u pitanju bio uvozni materijal, ovdje uglavnom radilo o reeksportu, to tako visoki uvozni koeficijent nije opravdan, a ako ipak postoji, onda se nužno mora računati i s visokim izvoznim koeficijentom za namještaj.

Vrlo nepovoljno na izvoz namještaja djeluju i tarifne stavke željezničkog transporta, koje spadaju među najviše uopće. Nadalje i cijene nekih sirovina, kao na primjer panel-ploča, piljene građe četinjara, furnira i sl. na našem su domaćem tržištu iznad svjetskog pariteta, što također poskupljuje proizvodnu cijenu. To su samo neki od razloga, a postoji ih bezuvjetno više. Jasno je da bi bilo sasna pogrešno reći, da se naša industrija namještaja kao cjelina s obzirom na tehničku opremljenost i na organizaciju rada nalazi na nivou zapadno-evropskih zemalja. To se može reći za naše najopremljenije tvornice, ali poznato je, da u izvozu učestvuje i čitav niz srednjih pa i malih proizvođača, kod kojih su proizvodni troškovi visoki. Bolna je strana naše proizvodnje, što zbog relativno malog unutarnjeg tržišta ne možemo preći na specijalizaciju u proizvodnji, već je većina naših tvornica uglavnom prisiljena da se s obzirom na proizvodnju bavi svaštarskim radom. A upravo ovaj moment često predstavlja najveću zapreku za sniženje proizvodnih troškova.

Izvozni instrumenti za ovu godinu nešto su nepovoljniji od dosadanih za proizvođača, ali se ni u kom slučaju ne bi moglo reći, da bi ovi smjeli stvoriti neke teže prepreke u izvozu. Uostalom, zbog prilično velikih prijelaznih zaključaka, koji mogu ići po starim instrumentima, ova godina zapravo predstavlja prijelazni period, u kojem se naši proizvođači moraju osposobiti za izvoz pod otprilike jednakim uvjetima kao i proizvođači ostalih zemalja. Sigurno je da današnji instrumenti ne znače posljednju riječ, i da će slijedećih godina biti još više postavljeni na ekonomsku bazu.

Možda će novi instrumenti onemogućiti nekim proizvođačima, uglavnom manjim, da učestvuju u izvoznom poslovanju, što će eventualno dovesti do stanovitog smanjenja izvoza namještaja u ovoj godini. To je međutim samo prolazna pojava, jer će kapaciteti koji se nalaze u izgradnji, zatim uvođenje racionalizacije proizvodnje u postojećim omogućiti novi porast u narednim godinama.

Naša proizvodnja namještaja na bazi već danas postojećih kapaciteta osjetljivo nadmašuje domaće mogućnosti potrošnje. Kapaciteti u izgradnji ovaj će raspon još više pojačati i bez obzira na stalni porast našeg standarda života, pa prema tome i potrošnje namještaja, ipak će nam u budućnosti stajati na raspolaganju sve veće količine za izvoz. Takav razvitak predvideo je uostalom i naš državni plan, koji za 1965. god. predviđa izvoz od 5 milijardi dev. dinara. Ova brojka ni u kom slučaju ne leži izvan domašaja objektivnih mogućnosti, jer, napominjemo, da je istim planom za 1961. god. bio predviđen izvoz od 3.500 miliona dinara, a u stvari je već u 1960. godini izvezeno za više od 4 milijarde dinara. I u slučaju, da u buduću naš izvoz raste slabijim tempom, nego što je rastao dosada, ipak će planirana suma gotovo sigurno u cjelosti biti izvršena.

#### UNE APERÇU SUR L'EXPORTATION YUGOSLAVE DE MEUBLES

Malgré ses grandes richesses forestières et sa considérable participation dans le commerce européen la Yougoslavie a eu jusqu' à peu près une structure de l'exportation des bois assez uniforme, la plus grande part de celle-ci se constituant en sciages. Les produits finis de bois n'étaient pas connus à l'étranger.

L'industrialisation du Pays a donné une nouvelle orientation à la politique du commerce extérieur yougoslave, y compris les exportations de l'industrie du bois. Au cours de ces derniers ans nous sommes les témoins de l'accroissement considérable de la participation des produits finis du bois dans l'exportation. En 1952. l'exportation de meubles ammontait à peine à 1 million de dollars, soit 0,3% de l'exportation yougoslave total. En 1960. la Yougoslavie a exporté de meubles, dont la valeur ammont à 13 million dollars, ce qui fait 19,8% de l'exportation de l'industrie du bois, soit 2,4% de l'exportation total.

Entre les grands exportateurs mondiaux de meubles la Yougoslavie occupe le cinquième place.

Les meubles yougoslaves sont exportés vers cca 40 pays étrangers. Des marchés plus importants sont l'USA et Angleterre. Jusqu' à 1960. l'Angleterre occupait le premier place dans l'exportation yougoslave, mais au cours de 1960. USA ont gagné cet primat. En même temps la Yougoslavie figure comme le plus fort exportateur de meubles en Angleterre, lorsqu'en USA elle occupe le deuxième place — après le Danemark. Entre les pays importateurs de meubles yougoslave il faut mentionner Allemagne, Pays Bas, France, SSSR, Hongrie etc.

Les exportations hors de l'Europe viennent d'accroître surtout vers les pays du Prochain Orient et l'Afrique du Nord.

## Mjere za unapređenje unutrašnjeg transporta kod finalne prerade drva

Imamo li pred očima sadašnje stanje u našim tvornicama namještaja, galanterijama i tvornicama stolica, moramo odmah uočiti, da se problemu unutrašnjeg transporta u pogonima poklanja vrlo malo pažnje. Okularno promatrajući nećemo odmah uočiti sve posljedice lošeg unutrašnjeg transporta, ali, ako rješenje odnosno analizu unutrašnjeg transporta provedemo paralelno ili bolje rečeno pomoću studije rada i studije vremena, uočiti ćemo sadašnje nedostatke i dobiti ključ za pravilno rješenje.

**Studija rada i studija vremena osnovni su elementi za pravilno provođenje unutrašnjeg transporta.** Od ovog pravila ne možemo i ne smijemo odstupiti želimo li unutrašnji transport u našim pogonima finalne prerade drva sinhronizirati tako, da dobijemo maksimalni efekt s minimalnim utroškom radne energije.

U ovom članku prikazat će se studija unutrašnjeg transporta provedena u šest pogona finalne prerade u Hrvatskoj. Ovdje je obuhvaćena proizvodnja namještaja, galanterije i stolica. Cilj i svrha ove analize je dati opći pregled na sadašnje stanje, kao i smjernice kako da se sadašnja situacija poboljša. Poduzeća, odnosno pogoni prikazani su oznakama »A«, »B«, »C«, »D«, »E« i »F«. Radi opširnosti materijala nismo u stanju detaljnije obuhvatiti rad cijelog pogona u ovom prikazu, nego ćemo prikazati samo strojnu obradu, dok ćemo se ostalih odjela samo letimično dotaći.

Gruba strojna obrada daje nam gotovo u svih šest pogona podjednaku sliku. Cijeli proizvodni prostor ispunjen je strojevima (ma koliko god on bio velik), a između strojeva nalaze se velike količine proizvodnih dijelova, složenih na podu ili paletama. Radni strojevi nalaze se naprosto zatrpani među hrpama proizvodnih dijelova i čest je slučaj, da je pristup radnim strojevima vrlo težak. Gotovo redovita je primjedba rukovodioca pogona, da je u strojnoj obradi premalo prostora i da je potrebno halu nadograditi. Jasno, s pozicije sadašnjeg rukovođenja, prostor je premalen, no ustvari prostora je previše. Vrlo je čest slučaj, da je udaljenost između dva stroja prevelika te pruža mogućnost nepotrebnog odlaganja i uskladištenja.

Provedemo li studiju rada u strojnoj obradi (vezanu za unutrašnji transport), ustanovit ćemo, da je unutrašnji transport loše organiziran, te da predstavlja prepreku i kočnicu racionalnom radu. Npr., razmak između klatne pile za grubo kraječenje i kružne pile za uzdužno rezanje je cca 5 m. Kružna pila nalazi se iza leđa

radnika, koji radi na klatnoj pili, a ne u produžetku klatne pile. Proizvodne komade, obrađene na klatnoj pili, radnik odlaže na paletu, koja se nalazi oko 3 m od radnog mjesta radnika. Vagonet s materijalom za preradu također se nalazi nekoliko metara udaljen od radnog mjesta radnika. Na taj način nastaju nepotrebni gubici zbog hodanja radnika, što povećava sporedno vrijeme, a time i osnovno vrijeme prerade. Isti je slučaj i kod prerade na kružnoj pili za uzdužno rezanje. Paleta s proizvodnim komadima ne može uslijed prevelikog odlaganja ostalih paleta oko stroja doći na svoje pravo mjesto, nego opet ostane nešto dalje od stroja. Često je isti slučaj i s odlaganjem.

Iz studije rada na navedenim radnim mjestima vidimo, da je uslijed prenatrpanosti, odnosno prevelikog odlaganja paleta s proizvodnim komadima nemoguće pravilno obavljati radne operacije, te da će pojedini radni hodovi trajati dulje, nego je to potrebno.

Do nepotrebnog zakrčenja proizvodnih strojeva dolazi uslijed čestog mijenjanja radnih naloga, nestanka pojedinih materijala, ne vođenja kontrole kvantitete tako, da pojedini dijelovi dugo leže po uglovima itd.

Terminski planovi protoka materijala ne postoje. Potreban prostor za odlaganje paleta s proizvodnim komadima također ne postoji, a raspored strojeva u najviše slučajeva nije sretno riješen obzirom na vrijeme trajanja pojedinih radnih operacija na pojedinim strojevima.

Nakon provedene studije rada provest ćemo studiju vremena. Sinhroniziranje unutrašnjeg transporta izvršit će se na temelju detaljno provedene studije vremena i pravilnog rasporeda radnih strojeva. Mjerenje vremena potrebno je provoditi snimanjem kronometrom. Gubitke, koje ima proizvodni radnik na pojedinim radnim strojevima, vidjet ćemo iz ovih nekoliko primjera.

U niže navedenoj tabeli dane su vrijednosti učešća proizvodnog i transportnog vremena u postotku u odnosu na cjelokupno radno vrijeme. Snimanje elemenata radnog vremena izvršeno je u svih šest pogona matematsko statističkom metodom, tj. studijom učestalosti. Opažanja su vršena u vremenskom intervalu od 1 min tako, da su rezultati prilično vjerni stvarnom stanju. U tabeli su vrijednosti proizvodnog i transportnog vremena. Ovom vremenu potrebno je još dodati pripremno i dodatno vrijeme u postotku, pa da zbroj postotaka bude 100%.

Obzirom da nas ovdje interesiraju samo gubici na transportu, u tabeli je pored proizvodnog vremena prikazano i učešće transportnog vremena u postotku od cjelokupnog radnog vremena.

Iz naprijed navedenih podataka snimanja u šest poduzeća, ako analiziramo poduzeće po po-

transportnog vremena kod poduzeća »A« iznosi 77%, a pripremno i dodatno vrijeme zajedno 18%. Situacija u poduzeću »B« gotovo je ista učestvuje sa 23%. Prema iskustvu u nekim pogonima može se uzeti kao gruba normala, da je potrebno 15%, iz čega vidimo, da je gubitak na pripremnom i dodatnom vremenu oko 8%.

Br.	Radno mjesto	P O D U Z E Ć E											
		»A«		»B«		»C«		»D«		»E«		»F«	
		P	T	P	T	P	T	P	T	P	T	P	T
		u % od radnog vremena											
1	kružna pila za poprečno rezanje	48	21	57	19	79	12	74	2	58	7	72	22
2	kružna pila za uzdužno rezanje	47	18	61	18	57	26	77	8	66	14	61	26
3	tračna pila	80	6	74	10	74	10	85	3	—	—	69	14
4	ravnalica	63	17	78	13	72	14	75	19	86	2	68	16
5	blanjalica	—	—	65	13	61	28	75	9	58	17	61	19
6	nadstolna glodalica	78	8	74	18	71	9	65	2	54	9	—	—
7	stolna glodalica	62	11	77	15	60	13	63	12	61	21	75	12
8	tokarski stroj	—	—	63	22	—	—	68	0	—	—	—	—
9	fino krajčenje	60	12	68	17	51	22	—	—	—	—	68	2
10	bušilica	72	14	59	14	71	10	81	7	60	12	62	3
	Prosječna vrijednost	64	13	68	16	66	16	74	7	63	12	77	16
	Vrijeme proizvodnje i transporta u %	77		84		82		81		75		93	
	Moguće povećanje proizvodnog vremena u %	10		13		13		4		9		13	

P = proizvodno vrijeme. Vrijeme kada radnik stvarno radi na stroju, kada uzima proizvodni komad, obrađuje ga na stroju ili ga odlaže na paletu.

T = transportno vrijeme. Proizvodni radnik ne radi na stroju nego vrši transportne poslove, dovlači ili odvlači proizvodne dijelove. Ovo je vrijeme čisti gubitak na proizvodnom vremenu.

duzeće, imamo slijedeću sliku: poduzeće »A« ima najveće transportno vrijeme kod kružne pile za poprečno rezanje i kružne pile za uzdužno rezanje. Pogledamo li vrijednosti transportnog vremena u ostalim poduzećima na dotična dva stroja vidimo, da je situacija svagdje gotovo ista. Najpovoljniju sliku daje poduzeće »D«, koje ima na kružnoj pili za poprečno rezanje P = 74%, a T = 2%.

Ukupno vidljivi gubici iznose: na unutrašnjem transportu 10% te na smanjenju pripremnog vremena još 8%, što ukupno daje kao i u poduzeću »A«, a gubitak na transportu iznosi oko 13%.

U najpovoljnijoj situaciji je poduzeće »D«. Gubici na transportu su najmanji i iznose 4%. Ovako niski postotak transportnog vremena uvjetovan je dosadašnjim snimanjem i provođenjem mjera racionalizacije u pogonu.

Moguće povećanje proizvodnog vremena u odnosu na cjelokupno radno vrijeme iznosi u poduzeću »A« 10%, »B« 13%, »C« 13%, »D« 4%, »E« 9% i »F« 13%. U prosjeku to iznosi 10%.

Već je prije rečeno, da je transportno vrijeme čisti gubitak za proizvodnog radnika i proizvodnju. Radnik na stroju mora biti poslužen s paletom koju će mu dovesti posebni za to određeni transportni radnik. Svaki minut proizvodnog radnika utrošen na transport čisti je gubitak u proizvodnji. No ipak, ma koliko mi pazili, da se transportno vrijeme proizvodnog radnika svede na nulu, nikako nećemo moći tako organizirati rad, da radnik neće morati ništa donijeti ili odnijeti. Upravo stoga se kod učešća transportnog vremena obično tolerira učešće do 3%, što za 450 min radnog vremena iznosi 13,5 min. U našem slučaju moglo se utvrditi, da kod kružne pile za poprečno rezanje imamo 18%, a kod kružne pile za uzdužno rezanje 15% vremena više utrošenog na transport, nego je to potrebno. Na ostalim strojevima postotak transportnog vremena je nešto manji, a prosjek za navedeni pogon iznosi 13%, odnosno više nego je to normalno za 10%. Suma proizvodnog i

Iz naprijed navedenog opažanja unutrašnjeg transporta u šest pogona finalne proizvodnje očito je, da unutrašnji transport nije riješen, te da je potrebno prići rješavanju navedenog problema na bazi savremenih postavki studije rada i vremena. Nakon ovako dobivenih rezultata i proračunskih vrijednosti rješavat ćemo drugi dio problema, a to je vrst ili sistem pomagala kod unutrašnjeg transporta. U tabeli iznesen je prikaz strojne obrade, ali ni u ostalim dijelovima pogona situacija nije ništa bolja. Odio za lijepljenje gotovo je uvijek zatrpan, a sav materijal uglavnom leži na podu a ne na paletama. Prijenos materijala najčešće je ručni. Čistionica

ima gubitke na transportu oko 20% uslijed nepotrebnog odnošenja i donošenja materijala itd.

Želimo li srediti unutrašnji transport u pogonu finalne prerade drveta, potrebno je da učinimo slijedeće:

1. provesti studiju rada i vremena na svim radnim mjestima;
2. postaviti transportne radnike;
3. srediti raspored strojeva prema tehnološkom procesu i studiji vremena;
4. odrediti poseban prostor za odlaganje paleta s proizvodnim materijalom;
5. postaviti terminski plan po odjelima i pridržavati ga se;
6. izabrati najekonomičnije transportno sredstvo i urediti pod.

U tvornicama rāmještaja možemo upotrebiti slijedeća transportna sredstva:

U gruboj strojnoj obradi upotrebit ćemo palete s kornjačama, a, ukoliko je pogon veći, i viljuškar. Kod fine strojne obrade, pogotovo ako se radi o tvornici stolica ili galanteriji, dakle o proizvodnji sitnijih dijelova, dat ćemo prednost jednoosovinskim kolicima. Jasno, ukoliko je pogon veći i ovdje će biti najrentabilniji viljuškar. Iza furniranja u proizvodnji namještaja normalno se upotrebljavaju pokretni okviri na četiri okretna točkica, dimenzije 2000×600 mm, a u površinskoj obradi uobičajena su jednoosovinska kolica s vertikalnim češljevima.

Češljevi se mogu izraditi iz drveta, ali tada zauzimaju suviše mjesta. Češće se izrađuju iz profilnog željeza s razmacima od 80 mm. Da ne oštete proizvod, češljevi se presvlače pustom ili nekom polivinilskom prevlakom. U montaži transportno sredstvo ovisi o veličini proizvoda. Kod rada u seriji i većih komada najčešće se upotrebljavaju valjčaste staze, pločaste staze i staze na tračnicama. Kod velikih serija i dobro sinhroniziranih radnih hodova daljnje poboljšanje bio bi potezni lanac ispod površine poda koji se neprestano kreće. Vagonet se ukopča ili iskopča iz lanca prema želji, tj. otprema na mjesto do koga želimo.

U novije vrijeme sve se više uvodi rad s viljuškarom, koji je vrlo prikladan za rješenje unutrašnjeg transporta u drvenoj industriji uopće. Unutrašnji transport, odnosno rad s viljuškarom u finalnoj proizvodnji, odvija se normiranim paletama. Te palete imaju fiksne izmjere 1000 × 1000 mm ili 1000 × 1200 mm. Od poda moraju biti udaljenje 100 mm, da bi viljuškar mogao zahvatiti i podići teret.

Sređenjem unutrašnjeg transporta u pogonima finalne prerade drveta i primjenom modernih metoda unutrašnjeg transporta svest ćemo sav manipulativni rad oko prenošenja materijala (sirovine, poluproizvodi i gotovo proizvod) na minimum. Taj rad potrebno je obaviti sa što manje radne snage, u što kraćem vremenu i uz što manje gubitke, odnosno sa što manje troškova.



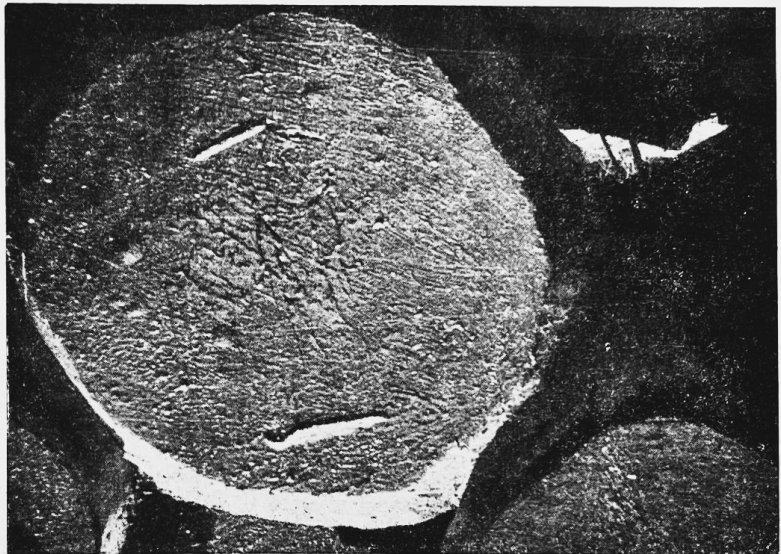
## Zaštita bukovih trupaca protiv zagušivanja

### 1. UVOD

U FNR Jugoslaviji ukupna drvena masa iznosi 718,310.000 m<sup>3</sup>, od čega otpada na bukovinu 366,454.000 m<sup>3</sup> ili 51% od totalne drvne mase. (1) Iz ovoga jasno rezultira veliko korišćenje bukovine u našoj drvenoj industriji. Jedna od najvećih mana bukovine je ta, da se vrlo lako i brzo kvari, postaje zagušena a kasnije i pirava. O uzrocima tih pojava postoje različita, najčešće kriva mišljenja. Zagušeno drvo smatra se tehnički manje vrijednim. Mnogi autori međutim tvrde, da zagušenost kao i crveno srce nije patološka pojava i da je zagušeno drvo potpuno zadržalo svoja tehnička svojstva u prvom stadiju zagušenosti, jedino da ga je zbog obilja ti-

Ranije se smatralo, da je crveno srce patološka pojava, koja nastaje kao posljedica kemijskog podražaja uvjetovanog hifama gljiva, koje su prodrle u unutrašnjost drveta. Najpoznatiji predstavnik te teorije je Tuzson (1905, 2). On je glavnim uzročnicima crvenog srca smatrao slijedeće gljive: *Stereum purpureum* Pers. *Hypoxylon coccineum* Bull., *Bispora monilioides* Corda, *Schizophyllum commune* Fr., *Tremella faginea*. Prema Tuzsonovom mišljenju te iste gljive uzrokuju i piravost oborenog bukovog drva.

Prema novim istraživanjima A. T. Vatkina, I. A. Černcova i M. V. Akindinova (Issledovanja drevesini ložnovo i moroznovo jadra buka iz



Celo bukovog trupca pre-  
mazano preparatom  
»Penkol«

la teže impregnirati. Zagušenost se može smatrati estetskom grijehom, i to samo u onom slučaju, ako drvo neće biti pareno, jer se parenjem boja zagušenog drveta izjednačava. Tek ako postoje za to povoljni vanjski i unutarnji uvjeti, zagušeno drvo će napasti gljive i ono će postati piravo. Piravo drvo potpuno je izgubilo svoja tehnička svojstva i ono je praktički neupotrebivo.

U ovom ćemo članku između ostalog u grubim crtama objasniti uzroke zagušenosti. No oni se ne mogu promatrati odvojeno od stvaranja crvenog srca, budući da zagušenost bukovine nije ništa drugo već jedan nepotpuni proces osržavanja, koji se u biti ne razlikuje od crvenog srca.

Zakarpatskoj oblasti — Trudi Instituta lesa AN SSSR — tom XVI 1954. god.) flora crvenog srca sastoji se od slijedećih gljiva: *Hypoxylon coccineum*, *Torula ligniperda* i drugih, te gljiva uzročnika modrenja kao *Ophiostoma*, *Alternaria* i *Cadophora* spp. Kako ove gljive ne narušavaju čvrstoću dubećeg stabla, a također sprečavaju razvoj jačih razarača drveta, njihova je uloga sasvim posebna i nije daleko od simbioze. Međutim, nakon obaranja drveta stanje se mijenja, jer te prvotne infekcije stabla mogu ubrzati propadanje oborenog drveta. (3).

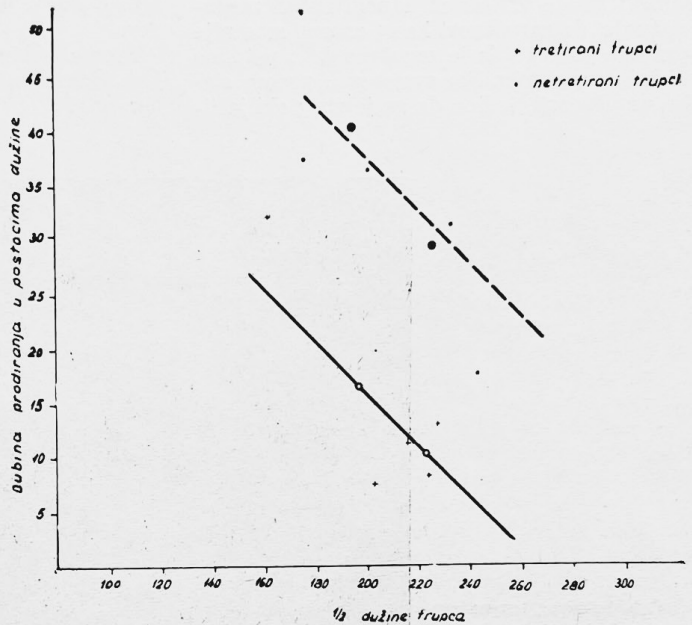
Već 1880. godine R. Hartig smatrao je, da je crveno srce posljedica prisustva uzduha u drvetu. Prof. Zycha je 1948. godine proučavao uvjete širenja gljiva u stojećim bukovim stablima,

te je došao do zaključka da nastajanje crvenog srca nije ni u kom slučaju patološka pojava. Crveno srce prema mišljenju Zycha nastaje kao posljedica reakcije živog drva na prodor kisika (zraka) kod određenog kritičnog sadržaja vode u pojedinim dijelovima drva. Kisik prodire u drvo putem trulih grana, kroz ozljeđe na kori ili kod trupaca preko čeonih površina. Tu svoju teoriju Zycha je dokazao slijedećim pokusom: kroz komad drva izrezanog iz tek oborenog bukovog stabla protiskivao je zrak. Drvo, koje je prije pokusa bilo jednolične boje, nakon završenog pokusa sadržavalo je tile i dobilo crvenkasto smeđu boju (4).

## 2. MATERIJAL I METODA RADA

Kako smo spomenuli, bukva je danas jedna od naših najvažnijih vrsta drveta u industrijskoj preradi. Kako je sklona brzom propadanju, ona zahtijeva posebnu zaštitu. Zaštićivanje bukovih trupaca u svrhu očuvanja kvalitete treba provesti već u šumi i na pomoćnom stovarištu. Na tim mjestima najčešće i počinje kvarenje bukovine. Poznata mjera zaštite — potapanje trupaca u bazene — vrlo je skupa, jer izgradnja bazena zahtijeva velika novčana sredstva. Efikasna je metoda zaštite i prskanje trupaca, ali to dolazi u obzir samo ondje, gdje ima dovolj-

Slika 2 — Odnos dubine prodiranja i dužine trupca



Problem osržavanja je kompleksan i nije još ni do danas u potpunosti razjašnjen. Smatra se, da crveno srce nastaje uslijed gubitka vode, što omogućava prisustvo kisika u provodnim elementima drveta. Uslijed gubitka vode dolazi do razlike u osmotskom pritisku između lumena živih parenhimskih stanica i praznih provodnih elemenata. Ta razlika u pritisku iznosi približno 10 at. Uslijed tih promijenjenih uvjeta pritiska žive parenhimske stanice počinju kroz jažice zapunjavati lumene susjednih stanica. Na taj način nastaju tile. Od velikog broja tila drvo poprima crvenkastosmeđu boju. Kod polaganog sušenja nastaju velike tile, i oboljenje je intenzivnije (crveno srce), dok se kod naglog sušenja, a što se dešava kod oborenog drva, stvara manji broj tila i intenzitet oboljenja je slabiji (zagušenost). Prema tvrđenju Jurašeka tile nastaju najviše kod temperature od 25° C. Kod temperature niže od 13° C i više od 40° C tile se ne razvijaju (3).

nih količina vode. Zaštita premazima jedna je od novijih metoda, koja se već provodi u mnogim zemljama bogatim bukovinom. Poznata su sredstva »Wolmanol«, »Xylamon-WBH«, »Xylophen-EA 6«, te Bayerov preparat »Bayer — Buchenschutz« itd.

Na pronalaženju takvog sredstva iz domaćih sirovina radio je Institut za drvo industrijska istraživanja u Zagrebu. Radovi su bazirani na teoriji prof. Zycha, te je izrađeno takvo sredstvo, koje sprečava prodor zraka u drvo. Preparat je nazvan »Penkol«.\* To je crna želatinozna masa, koja se nanosi četkama na čela trupaca, a po mogućnosti i na ozlijeđena mjesta na kori. Preparat se prije upotrebe mora zagrijati tako da postane žitak. Ubrzo nakon mazanja on se opet stisne, te na premazanim mjestima tvori

\* »Penkol« proizvodi na veliko Poduzeće za impregnaciju drveta u Slavenskom Brodu. Cijena 200 Din po 1 kg.



elastičnu prevlaku, koja sprečava prodor zraka u unutrašnjost drva, a ujedno sprečava i isušivanje i pucanje drva (slika 1). Taj preparat prva je upotrebila »Slavonija« — drvena industrija u Slavonskom Brodu za zaštitu bukovih trupaca za ljuštenje. Da bi se ispitala efikasnost »Penkola« kao zaštitnog sredstva, tretirano je ukupno 416 m<sup>3</sup> bukovih trupaca kakvoće L. Utrošak konzervansa iznosio je 1,81 kg/m<sup>2</sup> ili 0,91 kg/m<sup>3</sup>. Premazivala su se samo čela trupaca. Tretirana je bukva s raznih područja, što je vidljivo iz tabele 1. Trupci su premazivani dva puta u razmaku od 45 dana.

TABELA 1

Isporučka	Broj komada	Ukupna kubatura	Datum prvog mazanja
Đurđenovac	13	9,22	12. 4.
Sanski Most	64	63,01	11.—12. 4.
Bos. Krupa	91	76,33	14.—17. 4.
Bos. Novi	64	55,17	14.—16. 4.
Nova Kapela	321	167,31	19.—30. 4.

Prije početka premazivanja kod svake isporuke (partije) odrezano je nekoliko čela trupaca, da bi se ustanovio stepen zdravosti. Gotovo kod svih isporuka zapaženi su već počeci zagušenosti, što nije ni čudo s obzirom na kasni datum početka premazivanja. Kod isporuke iz Đurđenovca zagušenost je prodrla do dubine od oko 30 cm, dok je kod ostalih zahvatila svega 5—6 cm. Čela svih trupaca bila su ispucana. Premazom su se pukotine zatvorile, te trupci nisu dalje pucali i sve do prerade zadržali su vlagu od 60—61%. Iz svake isporuke tretiranog materijala uzeta su 3 kontrolna trupca, čija čela nisu bila premazivana »Penkolom«. Budući da je premazani materijal rezan tokom 4 mjeseca u sve 3 smjene, nije bilo moguće pratiti svaku pojedinu kladu. Također zbog materijalnih razloga nije ostavljeno mnogo kontrolnih trupaca.

U tabeli 2 dan je prikaz stanja 56 komada trupaca piljenih krajem srpnja i početkom kolovoza mjeseca 1958 godine. Zapaženo je, da veliki zates (špronc) otežava zaštitu isto kao i oštećenje kore. Od najvećeg značaja za prodiranje zagušenosti su sigurno pukotine. Gotovo kod svih trupaca zagušenost je prodrla najjače kroz pukotine, a dužina jezika bila je jednaka dvostrukoj dužini pukotine.

### 3. REZULTATI

U tabeli 2 svrstani su ispitivani bukovi trupci kakvoće L prema područjima iz kojih su dopremljeni na preradu u DI »Slavoniju«. Prva tri trupca u tabelama pojedinih područja pred-

stavljaju kontrolne trupce. Dubina prodiranja zagušenosti odnosi se na dužinu mjerenu na jednom kraju trupca. Postotak dubine prodiranja izračunat je iz odnosa maksimalne dubine prodiranja i polovice dužine trupca.

Ako se uzme u razmatranje dubina prodiranja zagušenosti tretiranih i kontrolnih trupaca, vidljivo je, da je ona nesumnjivo veća kod kontrolnih odnosno netretiranih trupaca. Na trupcima s područja Đurđenovac zagušenost je prodrla do dubine od oko 30 cm već prije ispitivanja. Kod kontrolnog materijala ona se proširila do dubine od 90 cm (prosjeck), dok se kod trupaca tretiranih s »Penkolom« zagušenost razvila samo do dubine od 51,4 cm (prosjeck). Relativni odnos za kontrolne trupce iznosi 51%, a za tretirane 31,7%. Slične usporedbe mogu se izvršiti i za trupce iz ostalih partija, kao što se vidi u tabeli 2 i 3. Radi lakšeg uspoređivanja u tabeli 3 iznešeni su prosječni apsolutni i relativni podaci o dubini prodiranja zagušenosti prema područjima za kontrolne i tretirane trupce.

TABELA 3

Područje isporuke	Materijal	Polovina dužine trupca cm	Dubina prodiranja zagušenosti cm	%
Đurđenovac	kontrolni	176,5	90,0	51,0
	tretirani	162,0	51,4	31,7
Nova Kapela	kontrolni	176,5	66,6	37,8
	tretirani	203,1	15,6	7,7
Sanski Most	kontrolni	233,3	73,3	31,4
	tretirani	228,3	29,1	12,7
Bosanska Krupa	kontrolni	243,3	43,3	17,8
	tretirani	216,1	25,5	11,3
Bosanski Novi	kontrolni	201,6	73,3	36,4
	tretirani	225,6	18,7	8,3

Iz tabele 2 i 3 vidi se, da je dubina prodiranja zagušenosti manja kod tretiranih, nego kod kontrolnih trupaca. Podaci iz tabele 3 prikazani su grafički na slici 2. Izjednačavanje je izvršeno na principu klizajućih aritmetičkih sredina. Iz grafikona se također vidi, da relativne vrijednosti dubine prodiranja opadaju povećavanjem dužine trupca. Smatramo, da bi se ispitivanja trebala izvršiti na potpuno zdravom materijalu, kako bi se dobila što realnija slika o efikasnosti »Penkola«. Ovi su pokusi dali sasvim zadovoljavajuće rezultate s obzirom da je s premazivanjem započeto vrlo kasno, i da je sav materijal već imao tragove zagušenosti. Premazivanjem je taj proces zaustavljen. Iz ovoga se može zaključiti, da se pravovremenom zaštitom »Penkolom« bukovina može spasiti od propadanja.

TABELA 2

Područje	Dimenzije		Broj trupca	Opis trupca		Zagašenost		Opaska
	duž.	Ø		čelo	kora	min.	max.	
	cm					cm	%	
Đ	330	35	32	ispucano	oštećena	20	95	57,6 pirav
U	360	63	79	"	"	35	95	52,8 "
R	370	53	230	"	"	15	80	43,3 "
Đ								
E	290	50	77	zatvoreno	neoštećena	5	40	27,6
N	290	50	99	"	"	2	60	41,4
O	360	38	208	"	"	2	50	27,8
V	360	49	242	"	"		50	27,8
A	360	63	279	"	"		70	38,9
C	450	53	241	"	"		40	17,8
	560	56	36	"	"		50	17,85
N	250	50	5875	ispucano	neoštećena		50	41,5 pirav
O	280	45	6509	zatvoreno	"		100	71,5 uras. grana
V	500	41	5973	ispucano	oštećena	3	50	20,0 vel. zates
A								
K	250	41	7512	zatvoreno	neoštećena	3	4	3,3
A	250	47	7324	"	"	3	10	8,00
A	400	37	5949	"	"	3	30	15,00 vel. zates
P	400	40	5518	"	"	3	15	7,50
E	400	46	5699	"	"	5	10	5,0
L	400	48	6140	"	"		3	1,5
A	420	40	5476	"	"	3	20	9,5
	460	38	6471	"	"	10	15	6,5 vel. zates
	490	39	7358	"	oštećena	3	25	10,2
	500	34	5282	"	"	15	25	10,00
	500	40	5895	"	neoštećena	3	15	6,00
S	290	43	142	ispucano	oštećena		100	69,0 pirav
A	490	44	73	"	"	20	50	20,2
N	620	49	139	"	"	10	70	22,60 "
S								
K	350	43	67	zatvoreno	oštećena	5	20	11,40 zates
I	440	54	82	"	"	10	30	13,62
M	430	50	88	"	"	12	20	9,3
O	500	51	111	ispucano	"	20	80	32,0 vel. zates
S	500	57	138	zatvoreno	neoštećena	3	10	4,0
T	520	41	119	"	"	10	15	5,77
B	340	50	160	ispucano	oštećena	10	50	29,4 pirav
O	470	53	129	"	"	20	50	21,12
S.	590	45	149	zatvoreno	"	20	30	25,6
K	390	42	147	"	"	3	10	5,44
R	390	43	122	"	"	10	15	7,70
U	390	46	128	"	"	3	10	5,14
P	390	46	106	"	"	10	30	15,40
A	400	42	154	"	"	—	60	30,00 zates
	430	67	101	"	"	20	50	23,30
	450	46	120	"	"	3	20	8,88
	530	42	134	"	"	5	15	5,66
	530	55	99	ispucano	"	10	20	7,55 zates
B	300	42	980	ispucano	oštećena	11	60	40,0 zates
O	300	39	270	"	"	30	90	60,0 pirav
S.	610	39	1699	"	"	3	70	22,90 "
N								
O	340	46	818	zatvoreno	oštećena	10	20	11,88 zates
V	360	50	441	"	"	55	15	8,34
I	430	51	2812	"	"	15	25	11,60 zates
	440	51	2111	"	"	3	10	4,55
	480	40	354	"	"	10	15	6,25
	510	41	1313	"	"	5	20	7,58
	510	52	1813	"	"	5	20	7,85
	540	49	757	"	"	5	25	9,27 pirav

#### 4. ZAKLJUČCI

Iz radova na ispitivanju »Penkola« kao sredstva za zaštitu bukovih trupaca od zagušenosti može se zaključiti:

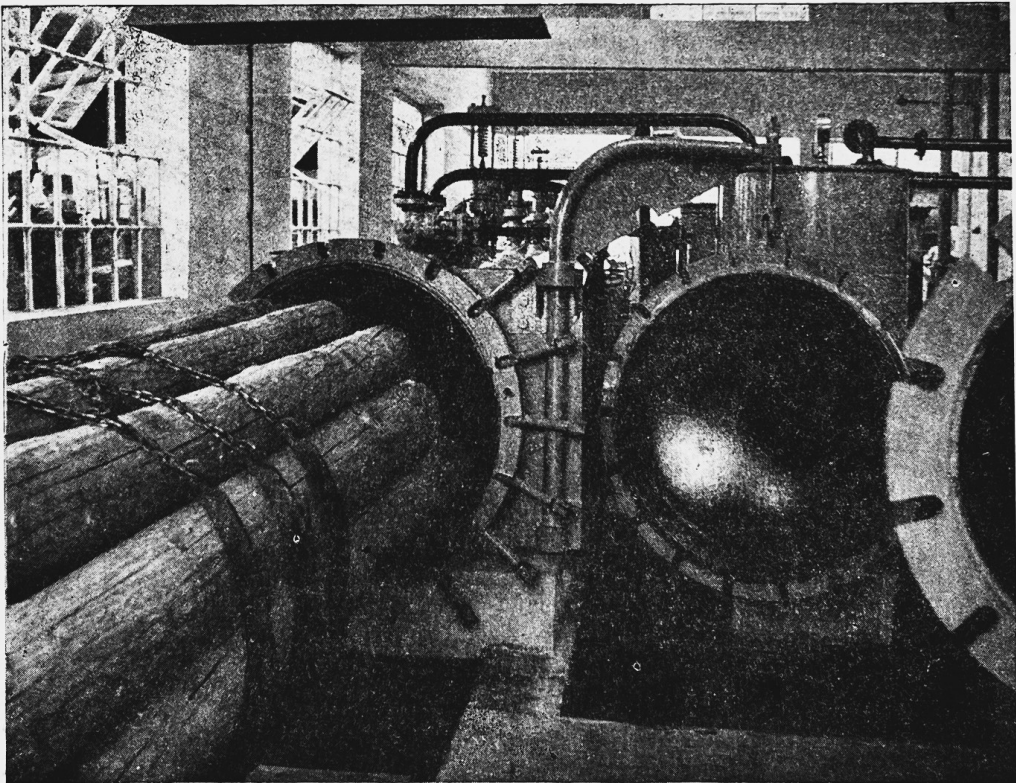
1. — »Penkol« je vrlo efikasno sredstvo za zaštićivanje bukovine;
2. — dubina prodiranja zagušenosti se znatno smanjuje, ako se trupci zaštite pravovremeno;
3. — relativna dubina prodiranja smanjuje se povećavanjem dužine trupca. Ona iznosi 69,3 cm, ili 33,5% kod netretiranih trupaca, odnosno 28,1 cm, ili 13,6% kod tretiranih trupaca.

#### LITERATURA

1. »Razvoj šumarstva i drvne industrije Jugoslavije 1945—1956 godine«, Beograd 1958.
2. Tuzson J. »Anatomische und mykologische Untersuchungen über Zersetzung und Konserwierung des Buchenholzes«, Berlin 1905.
3. »Buk ako priemyselna surovina«, Bratislava 1960. (Referati sa međunarodne konferencije o industrijskoj preradi bukovine održanoj na Silaču — 1957. g.).
- 3<sub>1</sub> Goršin S. I. »Naučne osnovi zaštiti drevesini buka pri hranenii na skladah«.
- 3<sub>2</sub> Jurašek L. »Zapareni bukového dreva«.
4. Zycha H. »Über die Kernbildung und verwandte Vorgänge im Holz der Rotbuche«, Forstwiss. Zentralblatt 1948.

#### SCHUTZ DES BUCHENRUNDHOLZES GEGEN ERSTICKUNG

Im Artikel wird über den Schutz des Buchenrundholzes gegen Erstickung mit »Penkol« gesprochen. »Penkol« ist eine schwarze sulzartige Masse, die man mit Bürsten auf die Stirne und beschädigte Plätze der Rinde aufträgt. »Penkol« bildet auf den geschmierten Plätzen eine elastische Schnicht, die das Austrocknen, wie auch das Eindringen der Luft in das Holz verhindert. Man kann auf Grund dieser Proben schliessen, das sich die Tiefe des Eindringen der Erstickung mit der Länge des Blockes vermindert. Die Tiefe war bei nicht trctiertem Rundholz 69,3 cm oder 33,5%, bei tretiertem 28,1 cm oder 13,6%.



Postrojenja Pokusne stanice za impregnaciju drva u Slavonskom Brodu



NOVI

PRONALASCI i POSTUPCI

## Nosive gradjevne konstrukcije iz sastavnih elemenata

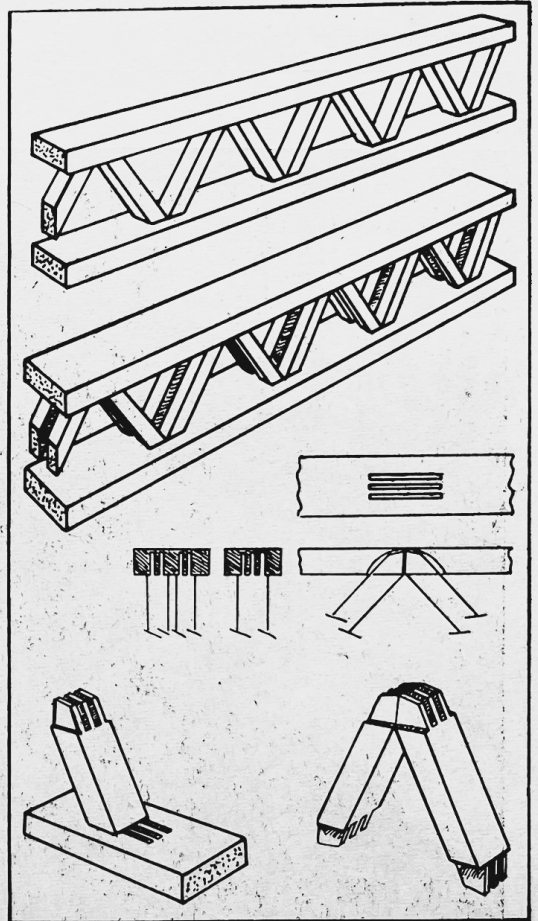
Savremeno građevinarstvo orijentira svoju proizvodnju na primjenu ekonomičnijih i novih materijala. Tome stremljenju imaju se pripisati i najnoviji pokušaji izrade nosivih konstrukcija iz sastavnih (predfabriciranih) elemenata, koji treba da zamijene grede iz masivnog drva. Ovi neki manje, a neki više uspjeti pokušaji u principu su našli svoje opravdanje. Sa stanovništa čvrstoće ovi proizvodi mogu u većini slučajeva zamijeniti klasične grede, a s gledišta estetike oni su ih nadmašili. Zato ova industrija, koja je uvedena u nekim zapadnim zemljama (Francuska i Zap. Njemačka), ima realne mogućnosti da se i kod nas razvije. Ovaj prikaz donosimo prema odgovarajućem napisu iz francuskog časopisa »Rèvue du bois«, da bi u tom pogledu poslužio kao orijentacija.

### Nosači D. S. B.

Nosači poznati u Francuskoj i Njemačkoj pod trgovačkim nazivom D. S. B. sastoje se iz dva osnovna elementa (piljenice) — gornji i donji — u principu su simetrični, četverouglastog presjeka, međusobno vezani konstrukcijom dijagonala (kratkih daščica iz masivnog drva). Spojevi su lijepljeni po sistemu višestrukog čepovanja.

Ovakvi se nosači odlikuju lijepim estetskim izgledom, a obzirom na lijepljene vezove prilično su kruti. Treba ih s oprezom ugrađivati kod većih statičkih opterećenja, obzirom da lijepljeni spoj čep-utor s kosim ili okomitim položajem žice čepa prema žicama utora ne predstavlja najidealnije rješenje s gledišta čvrstoće. Naime, spoj je mnogo čvršći kad žice dvaju drva koja se sljepljuju teku paralelno.

Izrada ovih nosača zahtijeva osobitu preciznost. Naročito treba paziti da se održava jednaki razmak između pojedinih utora na gornjoj i donjoj piljenici, jer bi i griješka od samo jednog milimetra kod svakog utora dala do kraja razliku od nekoliko centimetara, što bi upropastilo sve bitne kvalitete nosača. Pored toga drvo mora biti savršeno suho, da bi kvaliteta lijepljenih sastava bila što bolja.

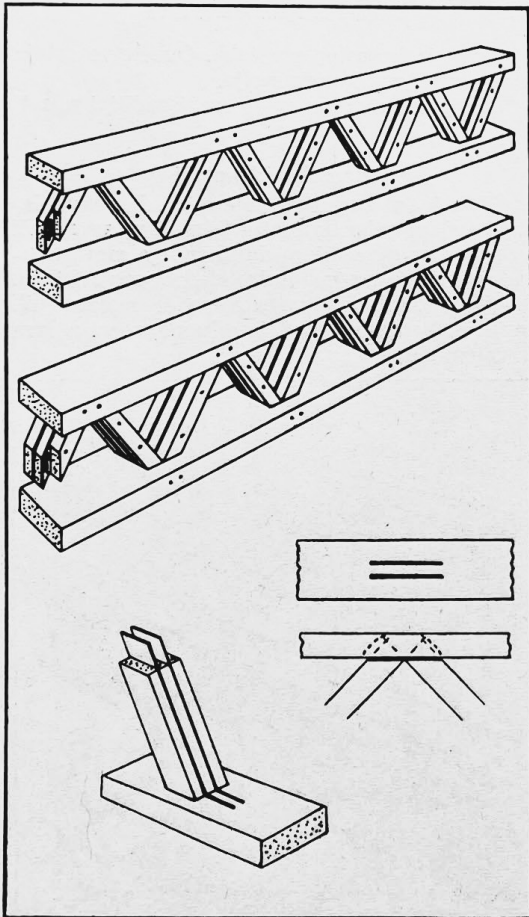


Prikaz izrade nosača po sistemu D. S. B.

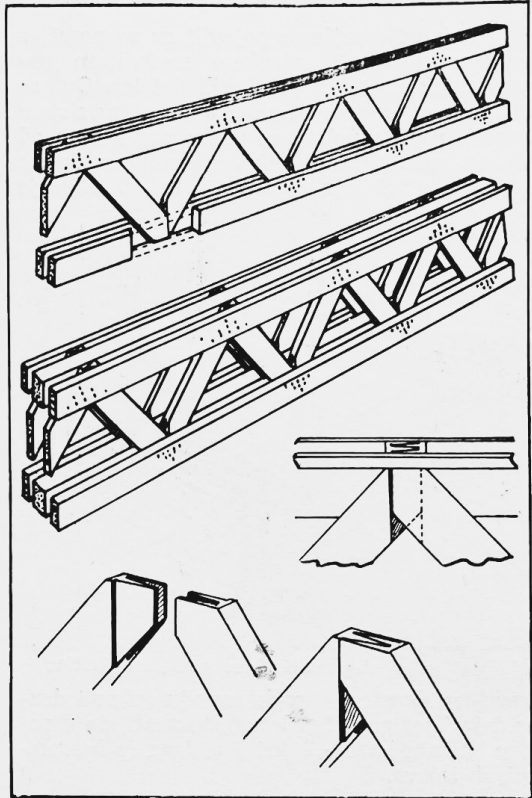
## »TRIGONIT« nosači

Konstrukcija »TRIGONIT« nosača nešto se razlikuje od sistema D. S. B. U ovom slučaju najprije se izrađuje konstrukcija dijagonala, koje se međusobno vezuju višestrukim čepovanjem. Na tako sastavljenu konstrukciju dijagonala čavlima se gore i dolje sa strana zabijaju po dvije letve. Letve se pribijaju uz dijagonale upravo na mjestima gdje se ove sastavljaju po sistemu čep-utor.

Ovi nosači nešto su čvršći od prethodnih obzirom da slijepjeni sastavi nisu izloženi direktnom opterećenju u znatnijoj mjeri. U slučaju, pak, da ljepilo i popusti, čavli su u stanju izdržati i znatnije opterećenje. Osim toga, obzirom da se uzdužne letve čavlima fiksiraju uz konstrukciju dijagonala, ne postavljaju se tako strogi uvjeti na suhoću drva, kao kad bi se radilo o lijepljenju. Sam način izrade prilično je jednostavan i izvediv u najobičnijoj stolarskoj radionici.



Izrada nosača T. S. R.



Nosači »TRIGONIT«

## Nosači T. S. R.

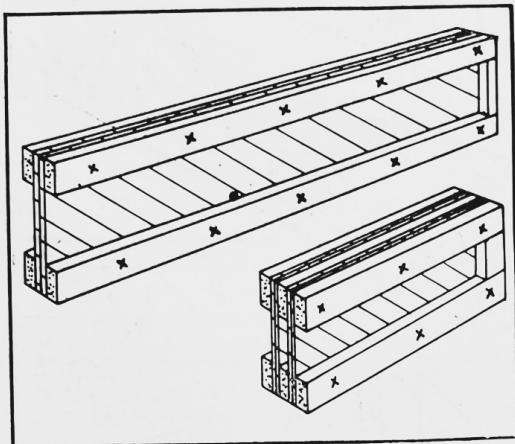
Treći način izrade nosača iz elemenata poznat je pod nazivom T. S. R. Po izgledu i konstrukciji sličan je sistemu D. S. B., jer za glavni dio konstrukcije — gornji i donji elementi — i ovdje služe piljenice iz masivnog drva. Dijagonalne spojnice izrađene su iz t. zv. »sandwich« — kombinacije drvenih letvica i galvaniziranog pleha, a uz gornji i donji element nosača vežu se sistemom višestrukog čepovanja.

Utori se urezuju u drvo gornje i donje piljenice, dok kao višestruki čep služe produžeci »sandwich«-dijagonale. Sastav se ne lijepi, već se utvrđuje čeličnim čavlima, koji se zabijaju s bočnih strana piljenica tako da zahvataju plehnate čepove. Drveni dio dijagonale tako je odrezan, da se sljubljuje uz površinski dio gornje i donje piljenice.

Prednost ovih nosača jest u tome, što su izbjegnuti lijepljeni spojevi, te se ne postavljaju posebni uvjeti u odnosu na suhoću drva. Isto tako ne traži se osobita preciznost kod izrade, te se kod piljenica koje služe kao gornji i donji element dozvoljavaju umjerene krivine.

## Nosači sa srednjicom iz koso položenih daščica

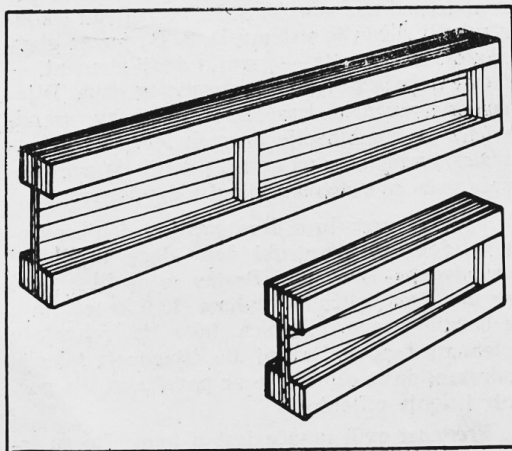
U najnovije vrijeme pojavili su se nosači s jednostrukom ili dvostrukom srednjicom nastavljenom od ukoso položenih daščica. Ove se daščice vezuju međusobno kao parketi na sistem pero — utor, a polažu se ukoso pod kutom od 45°. Uz gornju i donju stranu ovakve srednjice čavlima se zabijaju po dvije letve. Ukoliko je



Nosači sa srednjicom iz koso položenih daščica srednjica dvostruka, onda između jedne i druge dolazi još po jedna letva, što znači, da u prvom slučaju imamo četiri a u drugom šest uzdužnih letava.

### Nosači izrađeni po sistemu »KAMPF«

Ovi su nosači prvput proizvedeni u Njemačkoj, a poznati su pod nazivom »Kampf«. Kod njih se srednjica sastoji od 2 do 3 sloja letvica nalijepljenih jedna na drugu s izvjesnim nagibom (do 10°). Svrha davanja ovog nagiba jest

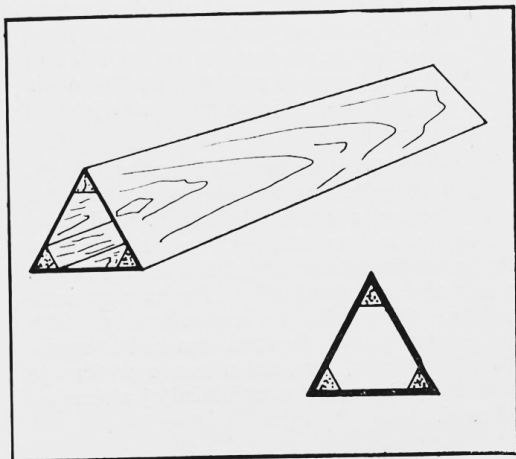


Izgled nosača izrađenih po sistemu »KAMPF«

postizanje što jačeg sastava. Uz gornju i donju stranu ovako dobivene srednice lijepe se dalje letve (jedna na drugu) te se na taj način dobije nosač u obliku dvostrukog slova T.

## Nosači iz šperovanog drva

Ova vrst nosača prikladna je za aranžiranje izložbi i uopće za lagane konstrukcije. U presjeku je trokutastog oblika. Vanjski dio sastoji se iz šperovanog drva, koje se lijepljenjem vezuje



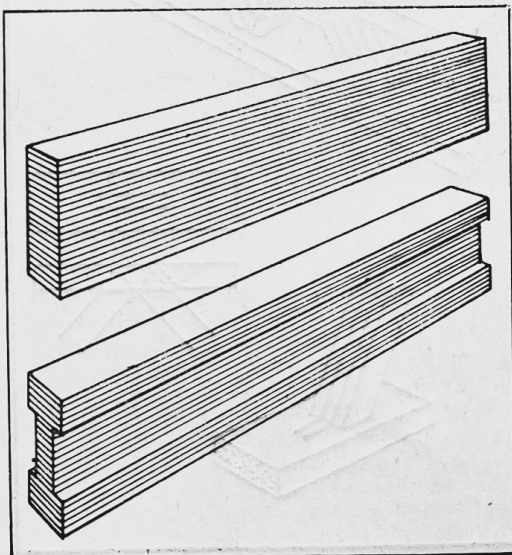
Nosači iz šperovanog drva

uz letve trokutastog presjeka. Ove letve ostaju u unutrašnjosti konstrukcije.

Po istom sistemu mogu se izraditi i nosači četverouglatog presjeka.

### Lamelirani nosači

Vrlo je interesantan sistem izrade nosača lameliranjem pilanskih otpadaka. Ovi se nosači izrađuju u vrlo velikim duljinama, a sam postupak je podesan za industrijsku proizvodnju. Vještom kombinacijom sastava elemenata (pil. otpadaka) postiže se odlična homogenost nosive konstrukcije.



Nosači iz lameliranog drva

## Na što moramo paziti kod lijepljenja drva za vrijeme tople sezone

Poznato je da termoreaktivna ljepila koja su danas u upotrebi otvrđuju kod određene topline. Zato u vrijeme toplih mjeseci (kod nas od svibnja do rujna) u toku lijepljenja drva može doći do nezgode — prerano otvrđivanje — ukoliko se na vrijeme ne poduzmu shodne mjere predostrožnosti. Obzirom na skoro nastupanje toplijih dana, bit će od koristi da ovom prilikom na to ukazemo i ukratko s tim u vezi iznesemo neka praktična uputstva.

Čim mjeseca svibnja nastupe topliji dani, u postupku lijepljenja treba primijeniti određene mjere predostrožnosti, koje se napuštaju tek kad ponovno zahladu u rujnu. Te se mjere sastoje prije svega u čuvanju ljepila na hladnom mjestu, zatim treba paziti kako se priređuje i miješa i na kraju povesti računa o trajanju i načinu nanašanja ljepila. Upute koje u nastavku donosimo potiču iz same prakse i dobro će poslužiti da spriječimo griješke kod lijepljenja koje mogu nastati pod utjecajem povećane topline.

**Uskladištenje ljepila.** Trajanje uskladištenog ljepila znatno se skraćuje, ako se u skladištu osjetljivije poveća temperatura. Posebno se to odnosi na karbamidna ljepila, kod kojih se uslijed zagrijavanja povećava viskozitet i u kratko vrijeme nastupa želatiniranje. Zato se kod uskladištenja ovakvih ljepila treba strogo pridržavati uputa proizvađača. Skladišne prostorije moraju biti suhe i što hladnije, s dobrom prozračkom. Za vrijeme ljetne sezone najbolje je zalihu ljepila smanjiti na minimum, da se ne bi izlagali nepotrebnim gubicima.

**Pripremanje ljepila.** Trajanje priređenog ljepila osjetno se smanjuje za vrijeme toplijih mjeseci. Zato ljeti treba pripremati samo najnužnije količine, koje se mogu utrošiti u relativno kratkom vremenu. Štetno je trajnost pripremljenog ljepila produljivati modificiranjem postotka katalizatora, ukoliko to ne predviđa sam proizvađač ljepila. Na trajanje ljepila povoljno će se odraziti da lonac s ljepilom držimo u većoj posudi s hladnom vodom. Isto tako korisno je kod naprava za nanašanje ljepila putem valjaka izvesti sistem hlađenja cirkulacijom hladne vode. Ukoliko priređeno ljepilo želimo dulje očuvati u tekućem stanju, treba ga držati u hladnjaku ili posudu s ljepilom obložiti ledom.

**Vrijeme i načini lijepljenja.** Način nanašanja ljepila treba dobro proučiti i primijeniti onu metodu, koja garantira najveću brzinu lijepljenja, da bi se vrijeme između jednog i drugog nanošenja svelo na minimum. Treba stalno paziti u kakvom se stanju nalazi priređeno ljepilo i obustaviti rad, čim se primijeti da je ljepilo počelo otvrđivati u loncu.

Samo uz ove mjere predostrožnosti postići ćemo da nam lijepljeni spojevi budu kvalitetni i u toku toplijih mjeseci. Svakako je kod ovoga važno, da je bolje pretrpjeti izvjesnu štetu i na utrošku ljepila, nego dozvoliti da se nakon lijepljenja i montaže pojave griješke u vidu loših lijepljenih sastava. Ako se ove upute strogo primijenjene u praksi, postići ćemo jedno i drugo, tj. kvalitetno lijepljenje uz racionalan utrošak ljepila, a to i jest svrha ovog osvrt.

## Strojna obrada tropskih vrsta drva

Kod strojne obrade tropskih vrsta drva treba voditi računa o nekim specifičnim momentima, naročito ako se radi o blanjanju ili tokarenju. To se traži zbog specifičnosti strukture ovih vrsta i tvrdoće koja je u većini slučajeva vrlo naglašena. Tehnički centar za tropske vrste drva, koji već nekoliko godina djeluje u Francuskoj, izdao je u tom pogledu posebna uputstva, koja ovdje donosimo u skraćenoj formi.

Velik broj tropskih vrsta drva može se blanjeti i tokariti bez većih teškoća. Kod posebno tvrdih vrsta treba imati u vidu, da one kod to-

karenja ili blanjanja vrše dva do tri puta veće naprezanje na alatu nego što je to uobičajeno kod obrade hrastovine osrednje gustoće. Ove teškoće tumače se prisustvom silicija u sastavu tropskih vrsta. Zato se recimo kod tokarenja i blanjanja preporuča upotreba alata iz posebnih tvrdih čelika.

Nekoje vrste drva, čija tekstura se ističe nepravilnošću žice, vrlo teško će se moći blanjeti na običnim blanjalicama s nagibom prednjeg kuta oštrice od 32 stepena. Griješke nastale kod blanjanja teško se mogu ispraviti brušenjem.

Zato treba paziti da do njih ne dođe, a to se postiže ako na nožu smanjimo prednji kut na 10 do 15 stepeni. Međutim, samnjenje kuta, koje se postiže brušenjem alata s objiju strana, nije tako jednostavno izvesti.

Ukoliko se oštrenje na brusilici i naknadno zabrušivanje ne izvede s potrebnom pažnjom, dobit ćemo oštricu noža srednje kvalitete, koja ne može garantirati za jednoličnu obradu.

Poznato je pravilo, da se kod mehaničke pregrade drva mora paziti na stepen suhoće i da drvo bude kondicionirano pod uvjetima koje dik-tira njegova konačna namjena. Ako npr. primi-

jetimo, da kod nekog hrastovog ormara dolazi do otpuštanja slijepljenih spojeva, odmah nam može biti jasno, da je tome uzrok nedovoljna prosušenost drva prilikom obrade.

Nažalost, često se ovakva logika zaboravlja kad se radi o tropskim vrstama drva. S njim se postupa kao da ono nije podložno zakonima fizike poput ostalog drva, te se obrađuje i ugrađuje bez provjeravanja vlažnosti. Takvu praksu treba odbaciti i u slučaju upotrebe tropskih drva primijeniti u odnosu na vlažnost sve one mjere predostrožnosti, koje primjenjujemo kod domaćih vrsta.

## Kako odabrati dimenziju čavala

Kod izrade ambalaže i nekih drugih artikala od drva često se upotrebljavaju čavli kao sredstvo za učvršćenje spojeva. U takvim slučajevima veoma je važan izbor odgovarajuće dimenzije čavala. Zato dajemo ovaj tabelarni pregled, koji može poslužiti kao orijentacija kod izbora čavala. Jasno, ovdje nisu mogli biti zastupljene sve dimenzije drva i čavala, nego smo se ograničili na slučajeve koji se najčešće postavljaju u praksi. Ujedno treba imati na umu, da se ove norme ne postavljaju za sve vrste čavljanja, te ih treba shvatiti kao opću orijentaciju.

Debljina drva kroz koju čavao treba da prođe	Debljina drva koje prima čavao (mm)				
	12	15	18	21	24
6 mm	8/10	8/10	8/10	8/10	8/10
9 mm	10/10	10/10	10/10	10/10	10/10
12 mm	12/10	12/10	12/10	12/10	12/10
15 mm		14/10	14/10	14/10	14/10
18 mm			16/10	16/10	16/10
21 mm				18/10	18/10
24 mm					20/10

Promjeri čavala u desetinama milimetra

U slučaju polutvrdih vrsta drva treba upotrebiti čavle dvije desetine tanje, a u slučaju tvrdih vrsta četiri desetine mm tanje.

## Zaštita kod kružne pile

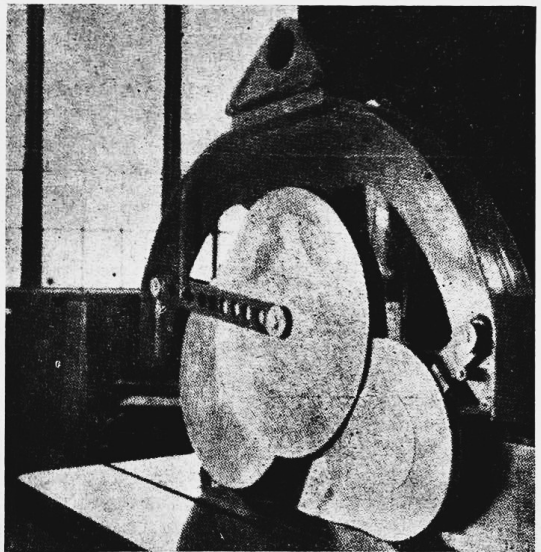
Iako praktički ne postoji takve zaštitne naprave, koja bi mogla garantirati stopostotnu automatsku zaštitu na radu, pogotovo ako se radi o strojevima koji se uzimaju ako klasični primjeri opasnosti — poput kružne pile — ipak je konstrukciju engleske firme Thomson-Houston stručna javnost veoma povoljno ocijenila. Ona u pogledu zaštite kod rada s kružnom pilom ima znatne prednosti pred mnogim ostalim napravama, pa ćemo stoga ovdje dati njen opis.

Osnovni dio naprave sastoji se od čvrste metalne konstrukcije u obliku slova C, koja se pričvršćuje iznad lista kružne pile i štiti njezin gornji dio. Ona je montirana na način, koji dozvoljava svaku željenu visinu reza pile.

Da bi se efikasno zaštitio prednji i stražnji dio pile, sa svake strane lista montirana su po dva pomična koluta. Kad drvo koje se pili dođe do ovih koluta, oni se nešto nadignu i u toku piljenja okreću se oko svoje osi, slijedeći tok pomaka drva. Čim je piljenje dovršeno, koluti se spuštaju skoro do razine stola i tako potpuno zaštićuju list pile.

Na ovaj način skoro je nemoguće da iz nepažnje ili bilo kakvog razloga ruke ili dio tijela radnika koji pili dođu u doticaj s rotirajućim

listom pile. Može se postaviti zamjerka, da koluti onemogućavaju radniku pogled na pravac



Thomson-Houston sistem zaštite na kružnoj pili



piljenja. Kod serijskih poslova i kod pila koje su opremljene preciznim vodilicama to ni u kom slučaju nije bitno. U slučajevima, pak, gdje se traži vidljivost, to se može postići izradom koluta iz prozirne plastične mase.

Prema tome, u ovom se slučaju svakako radi o efikasnoj zaštitnoj napravi, koja je u stanju odgovoriti svrsi i u današnje vrijeme, kada se na zaštitnu tehniku postavljaju veoma strogi zahtjevi.

## Novi postupak kod izrade lameliranih greda

Najveći nedostatak izrade lameliranih greda predstavlja veliki broj uposlene radne snage i predugo trajanje procesa lijepljenja. Tehnološki institut države Washington (SAD) primijenio je nov način izrade lameliranih greda na bazi tehnike predzagrijavanja drva. Ovim načinom čitav postupak izrade jedne grede svodi se na trajanje samih sedam minuta, što prema ranijem načinu predstavlja uštedu na radnoj snazi od 60% i na troškove lijepljenja 75%.

Postupak se odvija ovim redom. Elementi za sastavljanje greda razmješteni su na jednoj preši, a između svakog od njih postavlja se po jedan električni otpornik za zagrijavanje. Za-

grijavanje traje 2—5 minuta, ovisno o debljini lamela. Nakon toga otpornici se odstranjuju, a na njihovo mjesto između lamela se ulaže fenolno ljepilo u obliku tankih listića. Sada se preša stavlja u pogon. Samo prešanje traje oko 1 minutu, nakon čega se preša automatski zaustavlja, a grede se vade vani i odlažu dok se ne ohlade.

Pokusi su vršeni s prešom koja dozvoljava maksimalnu duljinu grede od 2,5 metra, ali se predviđa, da će se ovim postupkom moći izradivati grede i do 16 metara duljine. Isto tako predviđa se da se u istoj preši istovremeno izrađuje po nekoliko greda.

## Novi preparat za sprečavanje raspucavanja drva

Forest Products Laboratory u SAD uspješno je vodio istraživanja glede novog preparata za sprečavanje raspucavanja kod drva. Taj preparat sliči parifinu, a dobiva se od petroleja. Po fizikalno-kemijskom sastavu sličan je glikol-etilenu s nešto većom molekularnom težinom. Otapa se u vodi.

Pokusi efikasnosti ovog preparata vršeni su na različitim drvnim sortimentima: trupcima i piljenicama, kao i na obrađenom drvu i bez obzira na stepen suhoće. Kod koncentrata od 33% drvo se pokušalo uranjati i premazivati kistom. Iz postignutih rezultata mogli su se formulirati ovi zaključci: 1. — zeleno drvo mnogo bolje upi-

ja preparat, mnogo bolje reagira i zadržava svoje dimenzije; 2. — prema provjerenim pretpostavkama preparat djeluje na stijenke ćelija i tako sprečava nastajanje pukotina; 3. — preparat ima također zaštitna svojstva u odnosu na gljivične zaraze i plijesni, a nije otrovan. Što se tiče sprečavanja raspucavanja postignuti su zadovoljavajući rezultati u svim slučajevima osim kod srčike. Djeluje i kod umjetnog sušenja drva pod uvjetom da se prethodno drvo s njim premaže u dva navrata. Kao negativna strana ovog preparata mora se napomenuti, da drvo s njim tretirano zahtijeva nešto dulje vrijeme lijepljenja i površinske obrade.

## Bijeljenje drva

Nikada se ranije drvo nije toliko bijelilo kao danas. Bijeli se iz više razloga:

da se postignu svijetli tonovi, što se u modernom interijeru sve više primjenjuje, jer takvo pokućstvo u stanu djeluje svježije, elegantnije;

bijeli se da se s površine uklone nejednoličnosti u boji, što se obično čini, kada je potrebno drvo močiti svjetlijim nijansama, jer bijela, tj. neutralna podloga, ne utječe na boju močila. Osim toga izbijeljena površina jednoličnije prima močilo.

Ima raznih vrsta drva. Onih s taninom i bojom (orah, mahogoni), s taninima (hrast, kesten), s bojom (trešnja), bez tanina i boje (javor). Zbog toga dolazi do različitog djelovanja močila. Osim toga drugačije prima močilo drvo radialnog, a drugačije tangencijalnog reza. Ne upija jednako drvo centralnog i perifer-

nih dijelova trupca. Nije svejedno, da li močimo masivnu ili furniranu površinu, desnu ili lijevu stranu furnira.

Kako vidimo, čitav niz faktora utječe na efekt močenja. Nije ni čudo. Drvo je živa, organska materija, koja je u toku života bila izvrgnuta kojekakvim uvjetima što je utjecalo na njeovu strukturu, čak i na kemizam. Drvo gustih, zbijenih godova neće jednako upijati močilo, kao ono s velikim godovima. U istoj vrsti drveta ima često velikih razlika u boji, izgledu i sastavu. Zato nije moguće drvo uvijek jednolično obojiti, naročito svjetlije tonove. Da se to postigne, ono se bijeli.

Sredstva za bijeljenje razgrađuju obojene supstance u drvu, te se na taj način odstranjuju obojene mrlje i pruge, a površina drva poprima jednoličnu boju.

Sredstva za bijeljenje možemo uglavnom podijeliti na oksidaciona i redukciona. Oksidaciona (vodikov superoksid, natrijev hipoklorit) uklanjaju obojene supstance razgradnjom, dok redukciona (oksalna kiselina, ceceljna sol) prevode obojene tvari u bezbojne spojeve.

Za bijeljenje se najviše upotrebljava vodikov superoksid i oksalna kiselina, a vrlo rijetko klorna lužina ili natrijev hipoklorit, natrijev bisulfit i sumpor-dioksid.

VODIKOV SUPEROKSID ( $H_2O_2$ ) djeluje na taj način, da se uz razvijanje topline raspada u:  $H_2O_2 \rightarrow H_2O + O$ , koji oksidira obojene supstance u drvu. To raspadanje ide kod normalne temperature polagano, tako da se pod tim uvjetima vodikov superoksid može smatrati metastabilnim. Uz katalizatore, kao na pr. manganov dioksid, fino razpršeno srebro, zlato, platina, alkalne supstance, fina prašina — brzina raspadanja toliko se povećava, da nastaje burno razvijanje kisika, a kod jako koncentriranih otopina može doći i do eksplozivnog raspada.

Vodikov superoksid dolazi u trgovini obično kao 30% na otopina, stabiliziran s nešto kiseline, da se spriječi odnosno uspori raspadanje za vrijeme uskladištenja. Zato se kod pripreme otopine vodikovog superoksida za bijeljenje mora dodati nešto alkalijska, da se ta kiselina neutralizira i omogući raspadanje i djelovanje vodikovog superoksida. Alkalijske se dodaju obično u obliku vodene otopine amonijaka.

Vodikov superoksid se upotrebljava za bijeljenje, ili u koncentriranoj otopini (30% o-an), ili razrijeđen s vodom u omjeru 1 : 1 (tj. 15% o-ni), ili 1 : 2 (tj. 10% o-ni) — već prema izgledu i obojenosti drva koje se izbjeljuje i prema efektu koji se izbjeljivanjem želi postići. Ako je drvo tamnije ili na površini ima tamne mrlje — mora se upotrebiti koncentrirana otopina superoksida, a kod bijeljenja svijetlog drva mogu se upotrebiti razređenije otopine. Otopini vodikovog superoksida dodaje se 2—4% amonijaka 25% o-nog. Količina amonijaka koju treba dodati ovisi o koncentraciji superoksida. Jačim koncentracijama treba dodati više amonijaka.

Bijeljenje se može vršiti na dva načina:

1. da se amonijak prethodno izmiješa u posudi s vodikovim superoksidom;

2. da se najprije nanese otopina vodikovog superoksida, a potom razrijeđena otopina amonijaka. U tom slučaju amonijak se mora razrijediti 1 : 15 — 20, što ovisi od koncentracije vodikovog superoksida.

I jedna i druga metoda ima svojih dobrih i loših strana. Mana je prve, da se već u posudi oslobodi jedan dio kisika, pa je taj dio ustvari beskorisno izgubljen — ali je taj način rada jednostavniji od druge metode, pa se na taj način najviše radi.

Ako se najprije nanosi vodikov superoksid a potom amonijak, reakcija nastaje na samoj površini drveta, pa se na taj način više iskoristi njegov oksidacioni potencijal. Mana je ovog postupka, što se radi u dvije faze, a osim toga, može se dogoditi, da se neki dio površine, koji je premazan superoksidom, kasnije ne premaže amonijakom, pa će taj dio biti tamniji.

Vodikov superoksid je naročito podesan za izbjeljivanje onih vrsta drveta, koje sadrže male količine tanina, kao na pr. javor, jasen, bukva, trešnja, orah. Sivo zelene pruge, koje se katkad pojavljuju na trešnjaci, daču se također izbijeliti vodikovim superoksidom. Kod hrastovine koja sadrži mnogo tanina preporuča se tatin najprije isprati 4—5% o-nom otopinom potaše (kalijeve lužine). Bez te prethodne obrade kod bijeljenja superoksidom hrastova površina poprma zelenkasti ton.

Kod tamnijih površina drva ili površina s tamnim mrljama mora se izbjeljivanje ponoviti nekoliko puta, ako se želi postići što jednoličnija i svjetlija površina. U težim slučajecima može se također površina prethodno nakvasiti 3—5% o-nom otopinom natrijeve ili ka-

lijeve lužine. Na taj način drvo jako nabubri, pa kasnije nanescena otiopina vodikovog superoksida lakše prodiru u drvo, čime se postiže bolji efekt bijeljenja. Nakon izbjeljivanja treba površinu pomno isprati najprije vodom, a onda razrijeđenom octenom ili oksalnom kiselinom i dobro osušiti prije daljnje obrade močenjem ili nanašanja laka. Kod kvašenja s lužinom treba postupiti vrlo oprezno, jer može doći do oštećenja drvnih vlakancima, ako ostaci lužine nisu potpuno neutralizirani. U tom je prednost rada s amonijakom, jer suvišni amonijak ishlapi i ne nanosi štetu drvnim vlakancima i poslije močilu i laku. Iza bijeljenja vodikovim superoksidom potrebno je površinu osušiti prije dalje obrade barem 2 dana, jer su posljedice uslijed nedovoljnog sušenja vrlo neugodne.

Vodikov superoksid se uskladištava na hladnom i tamnom mjestu. Ostaci kod bijeljenja ne smiju se lijevati natrag u bocu. Kod nanošenja se upotrebljava platnena krpa svezana sa špagom na drveni štapić ili kistom od nylon dlake. Kod nas ga proizvodi Tovarna električnih izdelkov »BELINKA« Ljubljana.

OKSALNA KISELINA upotrebljava se za blaga bijeljenja, te za odstranjivanje mrlja od hrde, vapna, cementa i dr. Upotrebljava se 5% o-na otopina. Veće koncentracije nisu podesne, jer u drvetu ostaje previše oksalne kiseline, koja kasnije štetno utječe na močila (bajceve). Važno je da se uvijek nanosi na drvo topla otopina, jer hladna ima slabije djelovanje. Obično se upotrebljava samo za izbjeljivanje hrastovine i kruškovine.

Često na hrastovim furnirima nalazimo mrlje od željeza, koje nastaju prilikom dodira čavlima, željeznim česticama u brusnom papiru, pilom i dr. To su obično crne ili zelenkaste mrlje, koje nastaju uslijed spajanja željeza s taninom, tzv. feri-tanat. Oksalna kiselina ga reducira u bezbojni spoj fero-tanat.

Oksalna kiselina je otrovna, pa se iza rada i dodira s njom moraju dobro oprati ruke. To je redukciono sredstvo za bijeljenje. Ima svojstvo da oksidima oduzima kisik, tj. reducira ih. U poganima je obično nazivaju »šćerna kiselina«, što je pogrešno. U prirodi je nalazimo u raznim biljkama (kiselicama). U trgovinu dolazi u kristalima bijele prozirne boje. Kod nas se ne proizvodi, nego je uvozimo. Upotrebljava se u tekstilnoj i kožarskoj industriji u procesu bijeljenja, a zatim u kemijskoj industriji za bijeljenje nekih sredstava.

Što je temperatura vode veća — otpa se brže i postiže se veća koncentracija otopine. U 100 ccm vode oksalna se kiselina ovako otpa:

kod 0° C otpa se	3,52 grama
kod 20° C	„ 9,52 „
kod 50° C	„ 31,46 „
kod 90° C	„ 120,24 „ itd.

Nakon bijeljenja oksalnom kiselinom površina se mora oprati toplom mekanom vodom (prokuhanom vodom ili čistom kišnicom), jer oksalna kiselina, ako još zaostane u drvetu, štetno utječe na močila (mijenja im boju), ako se ne moči, nego površina ostane samo izbijeljena, drvo će dobiti crvenkasti prizrak.

Važno je osim toga da se površina poslije bijeljenja i ispiranja vodom dobro osuši, jer posljedice nedovoljnog sušenja kasnije mogu ugroziti već obrađene površine. Brušenje treba izvoditi pažljivo finim brusnim papirom, jer je izbijeljeni sloj vrlo tanak (0,25—0,75 mm).

Osim vodikovog superoksida i oksalne kiseline rijetko se kada za bijeljenje upotrebljavaju druga sredstva, zbog toga što su neka opasna pri radu (natrijev superoksid), a druga imaju slabi efekt bijeljenja (natrijev bisulfit, natrijev hipoklorit, klorna lužina, sumporni dioksid i dr.).

M. Rašić

## Suzbijanje šteta od insekata

Borba protiv drvožderskih kukaca u drvu nije lagana niti jednostavna. Uništavanje ličinki, kad su ove već zaposjele nutrinju drva, zahtijeva mnoge i česte zahvate, a da kod toga nikad nismo sigurni za potpuni uspjeh. Efikasna je primjena represivnih mjera (kad je drvo već napadnuto) paralizirana poteškoćom izravnog kontakta zaštitnog sredstva (insekticida) s ličinkom. Osim toga se metode zaštite ne mogu kod namještaja izvoditi s onim intenzitetom, koji je potreban za traženi učinak.

Ličinke kornjaša *Anobium* (glavni predstavnik *Anobium punctatum* De Geer, — engl. common furniture beetle, njem. gewöhnliche Nagekäfer, franc. horologe de la mort, tal. tarlo dei mobili) imaju sposobnost, da bez primanja ikakve hrane ostanu na životu 2—3 mjeseca. Osim toga insekticidne materije kao i razna toksička sredstva nailaze na poteškoću širenja u drvu, je u bušotinama postoje aglomerirani otpaci drveta i ekskremenata, a ti stavljaju znatnu zapreku prodiranja tekućine ili plinova.

Preventivne mjere zaštite (prije nego je drvo napadnuto) imaju uspjeha samo u slučaju, ako su izvedene vrlo solidno bilo pomoću potapanja bilo pomoću premazivanja. Sasvim tim one tek za određeno vrijeme omogućuju da se na površju drveta održe supstancije, koje sprečavaju napadaj. Stoga ovakve postupke treba specijalno proučavati od slučaja do slučaja već prema svrsi, za koju je određeno drvo. Ovdje ćemo promotriti samo zaštitu namještaja, podova i skladišta drvne građe, jer su ovi objekti za nas od naročito interesa.

Za namještaj važi općenito pravilo, da se svi postupci, bili one preventivni ili represivni, imaju izvoditi s vrlo velikim oprezom i spretnošću. Same preventivne mjere mogu biti primijenjene već kod faze površinske obrade napose kod lakiranja, dakle u samoj tvornici ili radionici. Ovdje dolaze u obzir preparati XYLOPHEN IMPRESSION i XYLAMON, koji se primjenjuju oko 1 sat prije same izvedbe lakiranja. Kod toga treba imati u vidu, da i samo lakiranje, ako je izvedeno pravilno, stvara na površju drveta specijalnu prevlaku, koja izdvajajući vanjski ambijent od površine čini zapreku, da se eventualno odložena jajašca štetnika razviju.

Kod represivnih se mjera također primjenjuju tekući preparati, ali su mnogo efikasniji i inoviti. Primjena se ovih potonjih vrši pomoću cijaninske kiseline. Ali kod namještaja cijaniziranje zahtijeva velike izdatke, pogotovo u upoređenju s drugim metodama. Ono ipak ima veliku prednost, što ne uzrokuje nikakvih promjena niti na drvenim nitima na tapetarskim dijelovima. Osim toga ne izaziva promjene boje niti ostavlja zadah.

Ovaj postupak, kolikogod može biti opasan s obzirom na jaku toksičnost preparata, ipak ima tu dobru stranu, da se komadi namještaja mogu skupiti u malu zasebnu prostoriju koja se lako dađe hermetiski zatvoriti. Ipak u svakom slučaju ovaj posao mogu vršiti samo specijalizirana poduzeća, koja za uspjeh preuzimaju punu garanciju a rad povjeravaju specijaliziranim osobama. Dakako da se namještaj, pa i sama prostorija, nakon izvršenog postupka mora izložiti temeljitom provjetranju i tek onda predati na upotrebu.

Napadaju insekata izloženi su i podovi, oni iz borovine vrstama *Anobium* a oni iz hrastovine vrsti *Xestobium rufovillosum*. Ovdje su represivne mjere vrlo teške i skupe, jer gotovo uvijek traže skidanje barem jednog dijela napadnutog poda. Radi toga se uvijek preferira, da se podovi najprije obrade preventivnim postupcima barem na mjestima, koja su naročito ugrožena od insekata.

Preventivna se zaštita kod podova izvodi s tekućim insekticidima, koje smo već spomenuli kod namještaja

(ksilofen i ksilamon), i to pomoću potapanja u trajanju od 30 sekundi do 3 minute. Kod primjene ksilofena trošak iznosi 2—5% prodanje cijene nepoloženog poda.

Kod primjene pak represivnog postupka trošak se unaprijed ne može odrediti osim u najširoj prosječnosti. Razlog leži u velikom broju poteškoća, koje mogu nastati u toku izvođenja a unaprijed se ne mogu predvidjeti. Nadalje kod represivnih mjera, makar ove postigle i najbolje rezultate, one nikad ne zaštićuju drvo od kasnijih eventualnih napada. Znači, da je njihov uspjeh uvijek samo privremeni.

Kod podova se može jednako kao i kod namještaja upotrebiti metoda cijaniziranja, ali se ipak češće primjenjuju tekuća toksička sredstva. Od ovih dolazi u obzir mješavina, sastavljena od 90% petroleuma, 5% pentaklorfenola i 1% borovog ulja. Nekoja poduzeća kao na pr. Xylamon proizvode specijalne preparate kao što je tzv. »Xylamon mobil« te daju naročita uputstva za njihovu primjenu. Ova je u suštini jednaka za sve tekuće insekticide.

Ako je objekt relativno malen ali po vrijednosti zaslužuje ulaganje preciznog rada, mogu se ove represivne mjere zaštite izvoditi i pomoću infekcije unutar bušotina upotrebom paradiklorbenzola 5—10% u otopini petroleuma. Otvori se bušotina nakon izvršenog uštrcavanja zabrtvljuju mekanim voskom. Uštrcavanjem se gotovo uvijek dobivaju dobri rezultati pa i uz upotrebu jednostavnih sredstava kao na pr. etilnog etera 10% u otopini petroleuma.

Jedno je francusko poduzeće »LA XYLOCHIMIE« stavilo u promet bočice, koje sadržavaju vrlo efikasan insektid pod nazivom XYLOPHEN SOR. Bočice su snabdjevane jednim injektorom (slično kao i kod DDT). Kod upotrebe je dovoljno utisnuti injektor u bušotinu i zatim pritiskom posebnog poklopca na vrhu bočice uštrcati tekućinu u drvo.

Preparati na bazi ortoklorbenzola i paradiklorbenzola ne sprečavaju kasnije napadaje kukaca. Njihov je naime učinak vezan na hlapljive materije, čije je djelovanje sve slabije što se više prošire u drvu i što više dolaze u dodir s uzduhom. Postupak je najbolje vršiti u početku proljeća, jer onda preparat ubija jajašca, čim su odložena na površinu drveta. Kod slučajeva velikih napada postupak treba ponoviti i u jeseni.

Bez obzira na vrijednost svih mogućih preparata uvijek treba držati u vidu i kod namještaja i kod podova, da je stalno i potpuno održavanje čistoće, i to ne samo na ravnim ploham nego još više na uglovima, vezovima i manje pristupnim dijelovima, jedna od najefikasnijih mjera u suzbijanju napadaja od insekata.

Osobito je teška i razmjerno vrlo skupa zaštita materijala u skladištima drvne građe gdje je materijal složen u vitlove. Ovdje se preporuča primjena ortoklorbenzola i paradiklorbenzola u plinovitom stanju, tj. u vidu parenja. Postupak zahtijeva, da se pojedini složajevi prekriju neprobojnim eventualno voštanim platnom, kako bi pare bile u stalnom dodiru s materijalom u trajanju od kojih 24 sata.

Ondje, gdje se iz bilo kojih razloga ne može koristiti platno, mora se primijeniti zaštita pomoću tekućih preparata. Takvo je sredstvo CRYPTOGLIL 6X, čija se emulzija u vodi s 1% (1 kg na hektolitar vode) prska svaki pojedini komad u složaju pomoću obične prskalice. Potrošak iznosi 2,5—5 grama po svakom kvadratnom metru obradene površine.

Kako se iz ovog kratkog pregleda vidi, postoje znatne razlike u postupcima i izdacima između preventivnih i represivnih mjera. Kod preventivnih je metoda postupak ne samo jednostavniji nego i jeftiniji, a uza sve to i efikasniji zato se može preporučiti, da se uvijek i u svakom slučaju provode preventivni postupci.

S. F-6

## AKCIJA ZA UNAPREĐENJE FINALNE DRVNE PROIZVODNJE U HRVATSKOJ

(uz angažiranje Oberger. Curt Blankensteina)

Iz ranije se moglo zapaziti, da se u naše tvornice unosi sve modernija oprema ali da paralelno sa tim ne raste proizvodnja niti se srazmjerno snizuju troškovi proizvodnje, i to upravo zahvaljujući zaostajanjima u organizaciji rada. Zato je krajem 1959. godine vanjsko trg. pod. »Exportdrvo« iz Zagreba započelo pregovore s njemačkim stručnjakom za organizaciju rada i unapređenje proizvodnje Oberger. Curt Blankensteinom u namjeri, da ga angažira u jednoj akciji za unapređenje naše finalne proizvodnje. Namjera je bila, da se u finalnoj proizvodnji snize troškovi i povećava količina proizvoda za izvoz.

Mjeseca maja 1960. godine održani su sastanci, na kojima su uz predstavnike »Expordrva« i Instituta za drvno-industrijska istraživanja u Zagrebu, bili i predstavnici zainteresiranih poduzeća: Tvornice stolica »Bobić Florijan«, Varaždin, Tvornice stolica Vrbovsko, Tvornice pokućstva »Ivo Marinković«, Osijek, Zagrebačke tvornice pokućstva, DIP-a Novoselec i DIP-a Karlovac. Tom prilikom se došlo do zaključka, da bi angažiranje inž. Blankensteina na poboljšanje rada u našim finalnim tvornicama bilo korisno i da bi trebalo ugovoriti odgovarajuću akciju. Bilo je predviđeno, da se najprije obuhvate tvornice stolica, a kasnije da se akcija postepeno proširuje i ni ostale tvornice.

Na osnovu toga dogovora »Expordrvo« je s inž. Blankensteinom sklopilo ugovor za rad na unapređenju proizvodnje u našim finalnim tvornicama. G. inž. Blankenstein se posebno obavezao, da će tokom akcije pružiti našim poduzećima i stručnjacima svu potrebnu pomoć i staviti im na raspolaganje sve svoje stručno iskustvo.

Vođenje ove akcije u ime »Exportdrva« povjereno je Institutu za drvno-industrijska istraživanja, koji će u tu svrhu angažirati jednog ili više svojih stručnjaka. Na taj bi način bili stvoreni preduvjeti, da kasnije Institut nastavi s radom na unapređenju proizvodnje u drvnj industriji bez strane pomoći.

Glavni problem, tj. financiranje vanjskog stručnjaka, preuzelo je na sebe »Exportdrvo« i na taj način omogućilo ostvarenje zamišljene akcije.

Inž. Blankenstein obišao je najprije tvornice stolica Vrbovsko, Varaždin i Osijek i na bazi onog što je vidio dao kritički osvrt na stanje u tim tvornicama i grubi pregled mjera koje bi trebalo poduzeti u cilju poboljšanja proizvodnje.

Uočeno je, međutim, odmah, da je nužno da se ta akcija vodi u prvom redu sa snagama iz samih poduzeća. Pošto se tu radi o aktivnostima trajnog karaktera, na kojima treba da se angažira veći broj stručnjaka iz poduzeća, pokazalo se kao potrebno da se stručnjacima iz poduzeća putem tečaja pruži potrebno znanje iz organizacije i racionalizacije rada i na taj način stvore uvjeti za uspješnu primjenu zamisli i iskustva inž. Blankensteina kao i vanjskih dostignuća na naša poduzeća. Važan zadatak tečajeva bio je i u tom, da se učesnici oduševite tom akcijom i da to oduševljenje prenesu na što veći broj ljudi u poduzeću, bez čega akcija ne može dati potpuno zadovoljavajući rezultat.

U vezi toga održao je inž. Blankenstein, uz pomoć stručnjaka Instituta za drvno-industrijska istraživanja inž. Ettingera i inž. Lechpammera, dva tečaja, i to jedan o studiju pokreta i vremena, u vremenu od 5. do

15. VII 1960., a drugi o racionalizaciji proizvodnje, u vremenu od 10.—22. X 1960. Tečajevi su bili upotpunjeni s praktičnim radom u tvornici na otkrivanju nedostataka u proizvodnji, s izvođenjem snimanja radnih operacija, s upoznavanjem naprava pomoću kojih se ušteduje radno vrijeme itd.

Radi provjeravanja znanja, inž. Blankenstein održao je sa svim polaznicima ispit i to 17. VIII i 18. XI 1960.

Iz materijala koji je obrađivan na ovim tečajevima Institut je izradio skripta pod naslovom: »Studija i analiza pokreta i vremena« i »Osnovi racionalizacije proizvodnje u drvnj industriji«. Ta su skripta dana zainteresiranim poduzećima na upotrebu.

Na tečaju su polaznici dobili određene zadatke za vršenje raznih snimanja u svojim poduzećima u cilju, da bi kasnija akcija inž. Blankensteina u samim poduzećima bila što više olakšana.

Nakon održanih tečajeva započela je akcija inž. Blankensteina uz pomoć inž. Ettingera u samim poduzećima. Akcija je trajala u svakom poduzeću oko 7 dana, a obidene su slijedeće tvornice: Tvornica stolica Vrbovsko, »Bobić Florijan«, Varaždin, »Ivo Marinković«, Osijek, DIP Novoselec, DI »Slavonija«, Slavonski Brod i DI »Slavonski Hrast«, Vinkovci. U svakoj od obidjenih tvornica izvršena je analiza stanja u proizvodnji i predložene mjere za poboljšanje rada.

Predviđeno je da predstavnik Instituta i nadalje obilazi poduzeća, usmjerava njihov rad i provjerava izvršenje zadataka postavljenih za vrijeme akcije. Predviđeno je također, da se inž. Blankenstein ponovno vrati i obide sva poduzeća radi kontrole izvršenih mjera i zaokruživanja čitave akcije.

Radi daljnjeg osposobljavanja stručnih ljudi za rad na racionalizaciji proizvodnje, Institut za drvno-industrijska istraživanja održao je 12-dnevni tečaj o studiju pokreta i vremena u Slav. Brodu u vremenu od 13. do 25. III 1961., a od 4. IV do 15. IV isti tečaj u Novom Vinodolu za drugu grupu poduzeća.

Akcija, koja je dosada sprovedena u poduzećima, dala je već dobre rezultate. U poduzećima su otkrivene znatne rezerve u nepotrebno trošenom radnom vremenu, poboljšana je organizacija rada, dotjerane su već mnoge pomoćne naprave i dobijena jasna slika o tome, što treba poduzeti da se poboljša stanje u proizvodnji. Zasad je, međutim, najvažnije to, da se shvati značaj akcije, jer je postalo jasno, da bez stalnog studiranja procesa proizvodnje u svim njegovim fazama, bez snimanja i bez stalnog ispravljanja postojećeg stanja, kao i bez stalnog angažiranja stručnih ljudi na području racionalizacije rada, ne može biti zadovoljavajućeg napretka u tvorničkoj proizvodnji.

Prema tome, akciju na racionalizaciji rada treba shvatiti kao trajan proces uz sve brojnije angažiranje stručnih ljudi u poduzeću. Oni koji će toj akciji pričati kampanjski, kao i oni, koji neće naći razumijevanje da oslobode svoje stručnjake da se bave problemima unapređenja proizvodnje, neće postići željene rezultate.

Nadalje, uspjeh akcije na racionalizaciji rada mora u prvom redu da počiva na snagama vlastitog poduzeća. Što se više ljudi angažira na tom poslu, to bolje za poduzeće. Ako uprave poduzeća ne budu našle razumijevanje za tu akciju, i ako joj ne budu pružile

odgovarajuću podršku, onda tu ništa ne mogu pomoći ni domaći ni strani stručnjaci van poduzeća.

Iskustva stečena u ovoj akciji nadahnjuju nas povjerenjem da je akcija korisna i da će, ako se ona ozbiljno prihvati od strane poduzeća, dati i dobre rezultate. Angažiranje inž. Blankensteina stvorilo je prve osnove za sistematsko unapređivanje rada u našim tvornicama. Da li će te mogućnosti biti prihvaćene i iskorišćene za napredak proizvodnje, zavisi od samih poduzeća.

Kod toga treba voditi računa o tome, da je ta akcija skupa, da je za nju »Exportdrvo« žrtvovalo znatna sredstva. Ne bi bilo potpuno u redu ako svi mi, i oni u poduzećima i oni van poduzeća, ne poduzmemo sve što je u našoj moći da iz toga poberemo što bolje rezultate.

Prema gruboj ocjeni inž. Blankensteina, tom akcijom moguće je, bez investicionih ulaganja, podići proizvodnju za najmanje 30%. U nekim slučajevima je inž. Blankenstein ocijenio, da se proizvodnju može povećati i za preko 50%. To su značajne brojke, koje opravdavaju akciju i daju odgovarajuću perspektivu za budući rad.

Ovih dana uzakonjene su nove privredne mjere u našoj zemlji. Privredni instrumenti posebno pogađaju finalnu proizvodnju, koja mora naći načina da iskoristi sve rezerve i da podigne rentabilitet svog poslovanja. U toj situaciji akcija koju je pokrenulo »Exportdrvo« došla je u pravo vrijeme i ona će sa svoje strane dati krupan doprinos unapređenju naše drvne industrije.



## VENTILATOR

TVORNICA VENTILACIONIH, TERMIČKIH  
MLINSKIH I SILOSNIH UREĐ. - ZAGREB  
Radnička cesta Đure Đakovića 32, telefon 6652-5

SPECIJALNO ZA DRVNU INDUSTRIJU

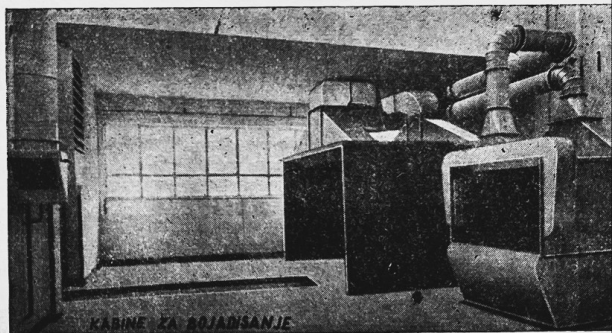
PROJEKTIRA

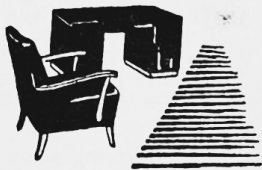
PROIZVODI

MONTIRA:

sušare za drvo, kabine za bojanje, uređaje  
za zračni transport piljevine i sitrih otpadaka,  
uređaje za odsisavanje piljevine

DUGOGODIŠNJE ISKUSTVO U RADU TVORNICE JAMČI SOLIDNOST I KVALITET IZVEDBE UREĐAJA





# Iz zemlje i

VIJESTI IZ PROIZVODNJE • STANJE NA TRŽIŠTIMA • RAZNO IZ

## NORVEŠKA

**Novi plan pošumljavanja.** Izrađen je novi plan pošumljavanja za naredni decenij. Od ovog iznosa otpada 96 mil. N-kruna na izgradnju šumskih cesta sposobnih za kamionski promet. Daljnjih pak 80 mil. N-kruna bit će prema proračunu utrošeno za radove oko pomlađenja sastojina. Godišnje će se zasaditi oko 187 mil. sadnica.

Norveško šum. društvo (»Norsk Forstmannsforening«) predlaže izgradnju 25.000 km novih cesta, sposobnih za saobraćaj teretnih automobila i traktora a zatim još 90.000 km jednostavnih šumskih puteva.

Za 1960. godinu je u budžetu norveške države osiguran iznos od 107.000.000 N-kruna za svrhe njegovanja šuma i druge uzgojne radove.

## ŠVEDSKA

Automatsko sortiranje oblovine. Pilonarstvo je općenito vrlo teško dostupno za automatizaciju većeg opsega. Ali ipak se i u ovoj grani industrijske prerade mogu danas sagledati izvjesni uspjesi u vezi s akcijom racionaliziranja. Težište je dosadašnjih istraživačkih eksperimenata postavljeno na mehanizaciju sortiranja, koje inače traži veliko angažovanje manuelnog rada. Današnji su uspjesi u tom pogledu već premašili stadij eksperimentiranja.

Pred kratko je vrijeme uredio jedan pilanski pogon u Švedskoj potpuno automatizirano sortiranje po dimenzijama, kod čega se rukovanje vrši pomoću foto-snimaka i mehaničkih mjernih naprava. U Švedskim se sjevernim pokrajinama kao i Finskoj već nalaze u upotrebi manje automatske računске naprave.

Sada je pak osnovan prvi veći probni automatizirani uređaj za sortiranje trupaca kao prvi svoje vrste na svijetu u mjestu Dalälven (Norland). Bude li imao uspjeha, to će se prema predviđanju za konačno njegovo uređenje utrošiti još 4 mil. S-kruna.

## POŠUMLJAVANJE SAHARE

Problem ogromnih neplodnih pješčanih površina u pustinji Sahara stalno zanima kulturno čovječan-

stvo. U posljednje vrijeme dobiva čak i praktične načine rješavanja

Ustanovljeno je, da je oko stare Kartage bilo šumskih kompleksa, a pod pokrovom je pijeska u sjevernom dijelu Sahare otkriveno mnogo ostataka nekadašnjih naselja. Računa se, da je u tom dijelu Sahare bilo oko 300 cvatućih gradova i drugih naselja. U najnovije je vrijeme pronađena ispod pijeska i temeljna (podzemna) voda.

Ove su činjenice potakle britansko udruženje za zaštitu šuma, da uputi specijalno pismo predsjedniku francuske republike De Gaulle-u s prijedlogom, da se pristupi pošumljavanju Sahare uz pomoć vojnih jedinica. Cijeni se, da bi kod ostvarenja ovog projekta našlo zaposlenje oko 20 milijuna radnika.

(Internationaler Holzmarkt, Wien-Berlin, br. 20 ex (1960)

## TURSKA

**Inventarizacija šuma.** Šume u Turskoj s 99% areala pripadaju državnom posjedu. Sada se provodi snimanje sastojinskog stanja prema švedskom uzoru. Švedski šumarski statistički godišnjak važi danas kao dragocjeno pomagalo za sve šumarske stručnjake svijeta. Do sada se u Turskoj mogu primjetiti tek neznatni počeci šumsko-taksacijskih radova. Osim toga podaci stizavaju vrlo polagano. U upravi je državnih šuma u Turskoj zaposleno ništa manje nego 11.000 osoba. Najveću brigu upravo čine čopori gladnih koza, kojih ima više milijuna. One čine glavnu zapreku racionalnog šumskog gospodarstva i vrše ogromna razaranja u šumama.

## ALBANIJA

Do 1965. godine treba da se drvna industrija poveća za 45% prema stanju u 1960. godini. Planirane su tri nove tvornice vještačkih ploča, a posebno osnivanje drvnih kombinata u Milotu i Skadru.

## FINSKA

**Novi ledolamac.** — U konstrukciju je finskog ledolomca »Karhu« ugrađeno preko 100 m<sup>3</sup> Vialboard-

iverica (razdijelne stijene, oblaganja itd.). Navodno se je ovaj materijal pokazao vrlo prikladan za ledolomce, jer je otporan protiv pritiska i potresa, kojemu su lađe ove vrste izložene kod operiranja na zaleđenom moru i ostalim vodama.

## ITALIJA

**Centar za drvo.** — U Milanu je osnovan specijalni Centar za drvo, koji se bavi problemima racionalizacije talijanske industrijske prerade drva, a napose proizvodnje namještaja. Centar izdaje posebne dokumentaciju, organizira obrazovne tečajeve i seminare te studijska putovanja u strane zemlje.

## KINA

**Industrija papira.** — Rogoz, neke vrste trava, zatim bambus, otpadni komadi šećerne trske i napokon rižina slama čine glavnu sirovinu za kinesku industriju papira. Postoje i neke manje tvornice, koje upće drvo ne upotrebljavaju za preradu u papir. Unatoč naglo povećane produkcije proizvelo se je 1959. godine iz drva u svemu za dvije trećine manje papira nego prije jednog decenija.

## MAĐARSKA

**Sječe i obnova šum.** — U ovoj se gospodarskoj godini predviđa sječa na ukupnom teritoriju republike u količini od 3,5 mil. kubnih metara. Kultura tovola koja je započeta prije nekoliko godina, već pokazuje prve uspjehe. Njezine će sastojine moći ove godine pružiti ništa manje nego 61.000 m<sup>3</sup> celuloznog drva za industriju papira. Uporedo s iskorišćavanjem šuma ide i akcija pošumljavanja. Prema planu će se do mjeseca oktobra ove godine dielom podići nove šume a dielom izvršiti pomlađenja na površini od 40.000 hektara.

## RUMUNJSKA

**Međudržavna suradnja.** — Ugovorom su između ministarstva šumarstva i drvne industrije NR Poljske

# svijeta

## DRVNE INDUSTRIJE •

i ministarstva šumarstva NR Rumunjske postavljene osnove suradnje za provođenje važnih mjera u unapređenju šumarstva i drvne privrede. Uz ostalo je predviđeno: izmjena tehničko-znanstvene dokumentacije, informacije o novim proizvodnim postupcima i organiziranje naučnih putovanja specijalista.

**Korišćenje trske na Dunavu.** — Da bi se poboljšali radni uvjeti t rudbenika zaposlenih kod eksploatacije trske na ušću Dunava rumunjska je vlada preduzela opsežne mjere. Ona je uz ostalo izgradila spavaonice za radnike na vodi. Na plovnim je jedinicama uređena i sanitetska služba a za svrhe ambulante služi specijalna bolnica. Jedan od razloga ovih mjera leži u činjenici, da je eksploatacija ove trske tokom zadnjih godina povećana za dvostruko.

### SJEDINJENE DRŽAVE

**Novi način obaranja stabala.** — Radnik u eksploataciji šuma države Oregon Albert Rue izradio je novu metodu sječe stabala u šumi. Prema njoj se stabla počimaju rušiti ne od panja nego odozgo od krošnje. Time se postizava znatno povećanje proizvodnosti, a osim toga mnogo su manje štete od raspucavanja i preloma nego što je to u dosadašnjem načinu. Metoda se je pokazala vrlo prikladnom u planinskim terenima.

### ZAPADNA NJEMAČKA

**Prihodi šuma.** — Šume Zapadne Njemačke, koje obuhvataju okruglo 30% teritorija iskazuju godišnje prihod od 2 milijarde DM, a to je u pravo toliko, koliko iznose i prihodi od žetve žitarica.

**Konzerviranje drveta.** — Jednom je poduzeću u Düsseldorfu uspelo razviti novo sredstvo za konzerviranje drveta, koje predstavlja kombinaciju uljnih materija i materija topivih u vodi s umjetnim smolama i visoko kvalitetnim pigmentima. Toja boja, nazvana »Xylacolor«, koja se ves proizvodi u šest raznih tonova. Dade se nanašati pomoću kista ali i pomoću pistole za špricanje. Prema izvještajima zaštitni su učinici vrlo dobri.

# UNIVERZALNI ALAT

ZA PROIZVODNJU OBIČNIH I  
PROZORA KRILO NA KRILO



po  
JUS-u

(Jugoslavenskom  
Standardu)

Univerzalni, specijalni, kombinirani rastavni alat br. 7000, patentiran za racionalnu proizvodnju prozora krilo na krilo.

### SIGURAN PROTIV NEZGODA I POVRATNOG UDARA DRVETA

Sav ovaj alat može se isporučiti odmah po JUS-u (Jugoslavenskom Standardu), naročito za stolne glodalice i univerzalne automatske strojeve (Alleskönnner) Böttcher & Gessner-Schwabedissen-Torwege-Kuhlmann i t. d.

Zastupstvo za Jugoslaviju

»Merkür«  
Martičeva 14. p. p. 124  
Zagreb



## OPPOLD

Utemeljeno 1896

Spezialfabrik neuzeitlicher Holzbearbeitungs-  
Werkzeuge und Geräte  
OBERKOCHEN/WÜRTT. — Telefon broj 316

# Mi čitamo za Vas

U ovoj rubrici donosimo pregled važnijih članaka, koji su objavljeni u najnovijim brojevima vodećih svjetskih časopisa s područja drvne industrije. Zbog ograničenog prostora ove pregled donosimo u veoma skraćenom obliku. Međutim, skrećemo pažnju čitaocima i pretplatnicima, kao i svim zainteresiranim poduzećima i licima, da smo u stanju na zahtjev izraditi cjelokupne prijevode ili fotokopije svih članaka, čiji su prikazi ovdje objavljeni. Cijena prijedora je 10.000 Din po autorskom arku (t. j. 30.000 štampanih znakova), a fotokopija formata 18 × 24 Din 200 — po stranici. Za sve takve narudžbe i informacije izvolite se obratiti na Uredništvo časopisa ili na Institut za drvno-industrijska istraživanja — Zagreb, Gajeva 5/V.

## 0. — OPĆENITO

**03 — Mreža tehničkih i ekonomskih informacija u poduzećima i pogonima** (Budujeme sieť technických a ekonomických informácií v podnikoch a závodoch), V. Štefaník, Dřevo, Praha, br. 2 (1961), str. 42—44. U Česloslovačkoj je vladinom uredbom br. 606 iz 1959. god. zavedena mreža tehničkih i ekonomskih informacija. U ovom se članku obrađuju nekoji metodički, organizacioni i praktični problemi, koji su se pojavili kod osnivanja odgovarajućih odjeljenja u poduzećima i pogonima.

**04 — Problemi integralnog korišćenja drva u Mađarskoj** (K nekterým otázkám komplexního využití dřeva v Maďarsku), K. Eisner — V. Sehnal, Dřevo, Praha, br. 2 (1961), str. 50—52.

Autori objavljuju svoja opažanja, dobivena na državnom savjetovanju o korišćenju drva u Budimpešti novembra 1960. godine. Posebno se zadržavaju na prilikama proizvodnje vještačkih ploča te na uvjetima naučno-istraživačkog rada u oblasti tehnologije drveta.

**05.1 — Analiza faktora proizvodnosti rada i utjecaja novih produkata** (Rozbor činitelu produktivity práce a vliv zavedení nových výrobku), L. Hiza, Dřevo, Praha, br. 2 (1961), str. 39—42.

Studija obrađuje i preporučuje novi postupak u svrhu tačnije analize produktivnosti rada kao i za kontrolu produktivnosti u poduzećima i pogonima. Novi je postupak izveden s naročitim obzirom na nove produkte. Tehnika se metode pridržava principa, da analitički rad ne bude suviše težak te da se može provesti na osnovu materijala, sadržanih u dosadanjoj evidenciji. Dokumentarna je građa razrađena u 8 formula i 9 tabelarnih pregleda.

**05.1, 0.7 — Studija o cijeni koštanja i prodajnim cijenama u industriji namještaja** (Studio sui prezzi di costo e di vendita nell'industria del mobile), M. G. Hays, »L'industria del legno«, br. 8/59 i br. 9/59.

Ovaj rad, koji je u obliku referata iznesen na Međunarodnom kongresu u Aji (organizator Evropsko udruženje za namještaj) predstavlja ekonomsku studiju o tehnici i faktorima koji utiču na formiranje proizvodnih i prodajnih cijena namještaja. Iako polazi sa principa kapitalističkog sistema privređivanja, studija je svakako interesantna za sve one koji se bave ekonomikom i ekonomskim analizama u našoj industriji namještaja.

**05.2 — Zaštita od nesreća na poslu u pilanama** (La prévention des accidents dans les scieries), R. Keller, »Révue du bois«, br. 8/60, str. 31—34.

Problem zaštitne tehnike na francuskim pilanama postavlja se u prilično oštroj formi. Godišnje se bilježi oko 26.000 nesreća na radu, koje su uzrokom velikim gubicima u proizvodnji.

Autor svrstava nesreće na poslu u devet različitih kategorija, a ovisno o materijalnom elementu, koji se može smatrati kao neposredni uzrok. Najviše se nesreća događa u toku ručnog transporta i kod rada na samim pilama.

**07 — Položaj evropskih država kao uvoznica i izvoznica namještaja** (Le posizioni delle nazioni europee quali importatrici ed esportatrici di mobili), H. Patters, »L'industria del legno«, br. 10/60, str. 17—19 i br. 11/60, str. 17—20.

U članku se razmatra trgovina namještajem između evropskih država članica pojedinih ekonomskih zajednica (EEC, EFTA) kao i između ovih i vanevropskih zemalja.

Posebno se komentiraju carinski propisi i postupak kod carinjenja, zatim način prodaje, praćenje kretanja tržišta (konjunktorna služba), učešće na sajmovima, udruživanje izvoznika, transport i pakovanje, osiguranje robe i način plaćanja. Interesantno je da se u članku nigdje ne spominje udio Jugoslavije i istočno-evropskih zemalja u međunarodnoj trgovini namještajem. Članak u svakom slučaju donosi interesantne podatke za one koji se u drvnj privredi bave problematikom izvoza.

**07 — Drvno tržište u SAD** (Il mercato del legno negli Stati Uniti d'America), S. G., »L'industria del legno«, br. 3/60, str. 34—38.

Američko drvno tržište orijentirano je uglavnom na domaće šumske rezerve, koje pokrivaju 196.556.000 hektara. Iz ovih rezervi na tržište se pojavljuje oko stotinu raznih vrsta drva.

73% američke potrošnje drva odnosi se na građevinarstvo, zatim dolazi ambalaža sa 10%, a tek onda industrija namještaja sa 4.90% itd. Industrija stavlja godišnje na raspoloženje trgovine oko 80.000.000 m<sup>3</sup> piljene građe. Unatoč toga izvjesne količine nekih vrsta drva se uvoze — oko 10.000.000 m<sup>3</sup>.

Pored obrade tržišta članak daje informacije o načinu klasiranja građe u SAD i o uvjetima, koji se postavljaju u odnosu na vlažnost drva.

**07 — Studija o proizvodnji furnira u Francuskoj** (Etude sur la production du placage en France), P. Marotte, »Révue du bois«, br. 11/60, str. 21—26.

Francuska je prva evropska zemlja, koja je još početkom ovog stoljeća imala razvijenu industriju furnira. I danas je ona vodeća nacija u ovoj industriji. Godišnji izvoz furnira iz Francuske sada se kreće oko 20.000 tona ili oko 8 milijardi franaka. Unatoč toga Francuzi se pomalo smatraju ugroženim zbog vanjske konkurencije.

Članak analizira dosadašnji izvoz i proizvodnju te zaključuje, da je potrebno odbaciti individualizam u proizvodnji i reorganizirati ovu industriju u nacionalnim okvirima.



## 1. — BOTANIKA, ENTOMOLOGIJA, FITOPATOLOGIJA

**10 — Osebine drva »Doussie«** (Le caratteristiche del »Doussié), »L'industria del legno«, br. 11/59, str. 27-30.

Radi se o vrsti Afzelia iz porodice Leguminosae. Prirodno stanište joj je u Kamerunu. Odlikuje se mehaničkom čvrstoćom, dimenzionalnom stabilnošću i otpornošću protiv gljiva i insekata.

Obradivost kod ove vrste je osrednja, jer kod radikalnog presjeka pruža otpor blanjanju (protužice). Kod zabijanja čavala lako puca, ukoliko se prethodno ne izbuši rupa svrdlom. Podesna je za površinsku obradu. Preporuča se za svrhe, gdje se traži mehanički čvrstoća za dulji period. Podesna je za nosive konstrukcije u građevinarstvu. Od ovog drva izgrađena je motoklistička pista prilikom Olimpijade u Rimu. U Evropu se tek nedavno počelo s uvozom ovog drva, ali s mnogo uspjeha. U 1958. g. iz Nigerije i Kameruna izveženo je u Evropu preko 50.000 m<sup>3</sup> ovog drva.

**10 — Međunarodno tržište drvnog namještaja** (Il mercato internazionale dei mobili di legno), Dr E. Calzavari, »L'industria del legno«, br. 11/60, str. 2-5.

Poslije analize prilika u zemljama uvoznicama i izvoznicama namještaja pisac daje prikaz o uvjetima koje postavljaju pojedina tržišta. Tako se posebno osvrće na zahtjeve (ne samo količinske, već i u odnosu na oblike i cijene), tržišta u Njemačkoj, Francuskoj, Benelux-u, Švicarskoj i Americi.

**10 — Zapažanja o drvu Embuja** (Phoebe Porosa Mez. iz porodice Lauraceae) — Osservazioni sull'Embuia (Phoebe Porosa Mez. della famiglia Lauraceae), Dr Laura Arru-Zucconi, »L'industria del legno«, br. 10/60, str. 21-22.

Egzotično vrlo ugodnog izgleda, slična orahovini. Odlikuje se kompaktnom i finom tekstурom. Lako je obradivo, ali pri obradi se diže neka drvena prašina, koja može za radnike biti škodljiva. Upotrebljava se u građevinarstvu, za željezničke pragove i u industriji namještaja. Spec. težina ovog drva kreće se oko 0,70 gr/cm<sup>3</sup> u prirodno suhom stanju. Podesno je za kvalitetnu površinsku obradu.

**10 — Zapažanja o drvu »Afrosmosia«** (Osservazioni sul »Afrosmosia«), Dr Anna Gambini, »L'industria del legno«, br. 9/60, str. 18-21.

Radi se o afričkom drvu s nalazištem u Kamerunu, Srednjem Kongu, Obali Slonovače, Nigeriji i Ghani. Srednji promjer trupaca mu je oko 60 cm. Karakteristično je po tankom pojasu bjelike, koja dostiže najviše do 3 cm debljine. Po svojstvima u mnogome naliči na drvo teak-a. Veoma je podložno gljivičnim napadima. Teško se blanja, dok piljenje ide normalno. Dobro drži čavle i vijke. Dobro se daje lijepiti i podesno je za površinsku obradu.

Nalazi raznovrsnu upotrebu u stolarstvu, kod izrade namještaja pa i u brodogradnji. Uvozi se u Englesku, Belgiju i Nizozemsku, dok je u ostalim evropskim zemljama uglavnom nepoznato.

**10 — Zapažanja o drvu »Niove«** (Osservazioni sul »Niove«), Dr Anna Gambini, »L'industria del legno«, br. 7/60, str. 17-20.

Radi se o vrsti Staudia gabonensis Warb. iz porodice Muristicaceae. Njzino prirodno nalazište je Kongo, Gabon i Kamerun. Odlikuje se čvrstoćom i visokom spec. težinom 0,73-0,94 gr/cm<sup>3</sup>.

Zbog svoje žilavosti dosta je teško za obradu, te se preporuča upotreba tvrdog alata. Upotrebljava se u stolarstvu, unutarnjim uređajima, a posebno se preporuča za preradu u furnir.

**10 — Zapažanja o drvu »Muhuhu«** (Osservazioni sul »Muhuhu«), Dr Anna Gambini, »L'industria del legno«, br. 1/61, str. 12-15.

»Muhuhu« je urođenički naziv za vrstu Brachylaena hutchinsii J. Hutchinsson iz porodice Compositae. Prirodno joj je stanište Madagaskar i obalni pojas Kenje i Tanganjike. Odlikuje se mehaničkom čvrstoćom, tvrdo je i teško, pa i žilavo. Dimenzionalna stabilnost uslijed promjena u sadržaju vlage mu je osrednja. Upotrebljava se uglavnom u građevinarstvu za podove, mosnu građu i sl., dok za industriju namještaja ne dolazi u obzir. Zbog skromnih dimenzija trupaca, malo se prerađuje u piljenu građu.

**16 — Kućna stizibuba — Hylotropes Bajulus** (Il capricorno delle case), H. Mathieu, »L'industria del legno«, br. 3/60, str. 31-33.

Insekt Hylotropes Bajulus raširen je u nordijskim zemljama, gdje uništava drvene dijelove na stambenim i ostalim zgradama. Naročito napada četinjavo drvo. Poslije opisa o uvjetima života i razorne djelatnosti ovog štetnika, autor daje upute za njegovo uništenje, koje se izvodi zagrijavanjem drva vrelom vodom.

**16 — Insekti pokućstva** (Tarli dei mobili), Dr F. Palli, »L'industria del legno«, br. 12/60, str. 13-15.

Opisuje se razorno djelovanje s biološkim podacima o insektima Coleoptera iz porodice Anobidae. Oni napadaju stijenke ćelije i hrane se sastojcima lignina i celuloze. Ne podnose vlagu te ih ne nalazimo u trupcima i svježem drvu, već u suhom drvu, starom namještaju, okvirima za slike i sl.

## 2. — NAUKA O ŠUMARSTVU, ŠUMSKO GOSPODARSTVO

**20 — Primjena Höpplerovog konsistometra za mjerenje deformacije borove bjelike** (Die Anwendung des Höppler-Konsistometers zur Verformungsmessung an Kiefernspinnholz), F. Nedbal, Holz als Roh- und Werkstoff, Berlin-Göttingen-Heidelberg, br. 1 (1961), str. 9-14.

Radnja donosi postupak određivanja deformacije borove bjelike pomoću Höpplerovog konsistometra i to kod opterećenja okomito na vlakna u tangencijalnom smjeru. Za temperiranje je mjerace posude upotrebljen ultratermostat i refrigerator. U konkretnom slučaju svrha mjerenja nije bila u istraživanju svojstava bjelike već utvrđivanje prikladnosti elastoplastičnog mjerenja drva uopće. Pokazalo se je, da je ovaj postupak mjerenja deformacija u drvu vrlo podesan te da omogućuje promatranje utjecaja vanjskih faktora ili fiziološkog stanja drva na njegove deformacije u korelaciji s vremenom. Prednost je ovog postupka u jednostavnom konstantnom podržavanju vanjskih upliva za vrijeme cjelokupnog i vremenski neograničenog trajanja ispitivanja. Dokumentarni je materijal iznešen numerički (3 tabele) i grafički (10 dijagrama).

**20 — O odnosu nepravilnog debljinskog prirasta, tipa Hasel-Wuchs, i raspodjele sržnih trakova** (Der Hasel-Wuchs, — Über Beziehungen zwischen unregelmässigen Dickenwachstum und Markstrahlverteilung), H. Ziegler — W. Merz, Holz als Roh- und Werkstoff, Berlin-Göttingen-Heidelberg, br. 1 (1965), str. 1-8.

Istraživanja su nepravilnih godova (kod nas pojava smreke lještarske Picea abies, ali dolazi i kod drugih suvrsta kao Picea wilsonii, polita i glauca, zatim kod vrsta Pinus jeffreyi i Salix viminalis) u tri osnovna presjeka pokazala, da se kod ove pojave radi o lokalnim smetnjama u prirašćivanju kambija. U zonama je poremećaja broj sržnih trakova za 40-50%, a njihov volumen za 15-20% veći nego u zonama normalnog razvoja. Međutim je na tangencijalnom presjeku sržnog traka broj stanica smanjen za oko 10-20%. Studija obrađuje kauzalnu zavisnost između smetnje normalne distribucije inicijala sržnih trakova u kambiju i abnormalnog prirašćivanja u debljinu. U 13 fotograf-

skih i shematskih slika te u 5 tabelarnih pregleda autori daju sustavni uvid u pojavne oblike odstupanja od normalnog rasta.

**24 — Obaranje je lako razumjeti, ali teško ostvariti** (L'abatage est un art facile à comprendre, difficile à réaliser), F. D. Cristofaro. (Rèvue du bois, br. 6/60, str. 43—46.

Rušenje stabala je zanat koji ima kao osnovu poznavanje nekoliko osnovnih principa. Važnost ovih principa može se ocijeniti samo kroz praksu. Uspješno svladavanje ovog zanata ne postiže se teorijom, već vještinom šumskog radnika da teškoće sagleda i savlada. Finese ove struke šumski radnici mogu naučiti samo jedan od drugog. Uz opće postavke autor donosi nekoliko praktično teoretskih uputa u vezi obaranja stabala sa orđežima.

## 5. — KEMIJA, DRVO KAO IZVOR ENERGIJE

**55 — Drvo kao ekonomičan ogrjevni materijal** (Le bois combustible économique), J. M. Nierat, »Rèvue du bois«, br. 12/60, str. 115—119.

Iako drvo kao ogrjevni materijal sve više i više nailazi na konkurenciju (ugljen, električna, plin itd.) ono je još i danas sačuvalo svoj renome i glas odličnog ogrjevnog sredstva. Što se tiče ekonomičnosti upotrebe drveta u ogrjevne svrhe, tu zasada ostali materijali imaju prednosti. No to ne znači, da se i kod drveta ne može shodnim mjerama povećati stupanj ekonomičnosti. Zato se preporučaju neke izmjene u konstrukcijama štednjaka i ložišta, koje pridonose boljem iskorištavanju ogrjevne energije drveta.

## 6. — KEMIJSKA UPOTREBA DRVA

**63.2 — Iverice Mussy** (Le panneau de particules Mussy), »Rèvue du bois«, br. 6/59, str. 27—32.

Društvo za ambalažu iz Mussy-ja dalo je inicijativu da se u ovom kraju podigne tvornica ploča iverica sa svrhom snabdijevanja industrije ambalaže. Tvornica je moderno opremljena i proizvodi ploče vrlo dobrih fizikalnih i mehaničkih svojstava. U članku je opisan proces proizvodnje uz ilustraciju pojedinih faza.

**66.2 — Ocjenjivanje vrijednosti lakova za namještaj** (Valutazione di una vernice per mobili), G. B. Gibson, »L'industria del legno«, br. 10/60, str. 23-27.

Članak tretira važan problem ispitivanja lakova obzirom na njihove kvalitete u odnosu na podlogu, na koju se nanose. U tom pogledu važnu ulogu igraju momenti utezanja i bubrenja podloge. Zato se za različite vrste drveta traže različita svojstva lakova, koja prije nanosa moraju biti ispitana i poznata. Posebno se tretira ispitivanje lakova po »cold check« sistemu.

**66.2 — O lakovima na bazi nezasićenih poliestera** (Sulle vernici a base di poliesteri insaturi), »L'industria del legno«, br. 9/60., str. 27—31.

U odnosu na nitro-lakove ovi poliesteri imaju znatnih prednosti. Tako se dvostruko smanjuje vrijeme obrade (nanašanja), šest puta se brže suše i dvostruko manji je utrošak laka. Ako se uzme da su poliesteri nešto skuplji, te da se manji utrošak neće odraziti na cijeni, ono uštede na vremenu nanašanja i sušenja apsolutno govore u prilog ekonomičnosti ovih lakova.

U članku se detaljnije opisuju načini nanašanja.

**63.2, 63.3 — Ploče iz usitnjeg drveta** (I pannelli di particelle di legno), S. Gattinara, »L'industria del legno«, br. 2/61, str. 20—22 i br. 3/61, str. 14—16.

Pisac je dao cjelovit prikaz o načinu proizvodnje, sirovinama, svojstvima, načinu obrade i primjene ploča vlaknatica i iverica sa posebnim osvrtom na ekonomičnost ove mlade industrije u odnosu na cjelokupnu drvenu privredu. U zaključku on daje prognozu daljnjeg razvoja ove industrije i ukazuje na mogućnosti njezinog unapređenja putem daljnjih istraživanja.

**63.2 — Istraživanja o uzrocima debljinskih varijacija kod prešanja iverica** (Untersuchungen über die Grundlagen der Dickenschwankungen beim Pressen von Spanplatten), V. B. Kumar, Holz als Roh- und Werkstoff, Berlin-Göttingen-Heidelberg, br. 2 (1961), str. 60—63.

Debljinska kolebanja kod iverica nastaju u procesu njihovog prešanja. U ovoj je studiji ta pojava istražena pomoću izmjere proizvoda, obrađenih na 15-etažnoj preši, zagrijavanoj pomoću vruće vode. Rezultati kazuju, da su ploče iz gornjih etaža općenito u sredini tanje a na krajevima deblje. Ploče iz donjih etaža daju obratnu sliku. Produkti pak iz srednjih etaža u glavnom su više manje jednomjerni. Varijabilnosti su nadalje zavisne i od debljine ploča. Tako se kod debljih komada primjećuju veće disperzije nego kod tanjih komada. Dobivene podatke, koje autor uz tekst iznosi i u pet grafičkih prikaza, autor komparira sa analognim podacima iz proizvodnje vlaknatica. Tu su varijabilnosti znatno veće (8—9%) nego kod proizvodnje iverica (3—4%). Iz komparacije izvodi zaključke o raznolikim uvjetima produkcije kao i o mjerama smanjivanja deformacije.

**63.3 — Nekoliko primjera primjene vlaknatice u seljačkim nastambama** (Quelques exemples d'utilisations de panneaux de fibres dans l'habitat rural), »Rèvue du bois br. 12/60, str. 121—123.

U članku je opisano i ilustrirano crtežima nekoliko mogućnosti primjene ploča vlaknatica u seljačkim nastambama. Tako se primjerice ilustrira mogućnost oblaganja ruiniranog parketa, zidova, stropa, zatim postavljanje pregradnih stijena i sl.

**63.3 — Novija istraživanja na vlaknaticama, koje su stvrdnjene pomoću ulja** (Neuere Untersuchungen an ölgehärteten Faserplatten), V. B. Kumar, Holz als Roh- und Werkstoff, Berlin-Göttingen-Heidelberg, br. 1 (1961), str. 15—20.

U radnji se iznosi u kratkim potezima tehnička proizvodnja vlaknatica, stvrdnjenih pomoću ulja. Posebno se obrađujuju utjecaji, koji su odlučni za kvalitet ovih ploča. Pokazalo se je, da kvaliteta prešanih ploča ima presudan utjecaj na svojstva gotovog finalnog produkta. Procentualna apsorpcija ulja zavisi mnogo od čvrstoće ploče na savijanje. Čvrstoću znatno povećava dodatak katalizatora. Na kraju radnja obrađuje i elemente lijepljenja ovih ploča. Tekstu su dodane 2 tabele i 9 grafikona.

**63.2 — Oblikovanje predmeta iz drvnih ivera** (Formazione di oggetti con particelle di legno), »L'industria del legno«, br. 1/1960, str. 14—20.

Karl Borgin, suradnik Šumarskog Instituta iz Stellenbosch-a (Južna Afrika) proveo je dulje vrijeme u istraživanjima glede izrade otpresaka iz usitnjenog drveta-ivera. U ovom osvrtu posebno je istaknuto ono u čemu se ovaj postupak razlikuje od postupka proizvodnje ploča iverica. Posebno su obrađeni uvjeti koji se postavljaju na ljepljivo i formu ivera.

Praktična vrijednost ovih istraživanja stoji u perspektivnim mogućnostima iskorištenja drvnih otpadaka na vidu izrade galanterijskih predmeta, igračkica neke vrste alata i sličnih predmeta.

## 7. — ZAŠTITA I SUŠENJE

**70 — Pokusi zaštite rudnog drva** (Prove di preservazione del legno di miniera, Dr F. Palli, »L'industria del legno«, br. 11/60, str. 23—26.

Opisuje se postupak i rezultati zaštite rudnog drva, i to smolarene i nesmolarene borovine (domaće) te Pinus silvestris, ariševine i topole. Kao zaštitna sredstva upotrebljavali su se preparati Cryptogil LSI i Xilamon T.

Nesmolarena borovina se pokazala boljom od smolarene, dok razlike u primjeni jednog ili drugog zaštitnog sredstva nije bilo. Primarna svrha zaštite je suzbijanje gljivičnih zaraza, koje su u rudnicima najčešći oblik razaranja drvene substance.

**71 — O ispitivanju sredstava protiv plavlja** (Über die Prüfung von Bläueschutzmitteln), W. Sandermann — R. Casten, Holz als Roh- und Werkstoff, Berlin-Göttingen-Heidelberg, br. 1 (1961), str. 20—21.

Za radove je kod iznalaženja novih sredstava protiv plavlja izgrađen novi postupak ispitivanja kvalitete. On se u glavnom naslanja na dosadanju hann-mündensku metodu ali s tom razlikom, da se ovdje upotrebljava daščica s utorima. Autori pobliže opisuju ovaj postupak. Pomoću njega je uspješno dokazati, da su mnoga dosadnja zaštitna sredstva neupotrebljiva, — upravo onako, kako je već prije pokazivala praksa, — makar se njihova neuporabivost pomoću dosadanjih naučnih metoda nije mogla dokazati. Rad je ilustriran s 3 fotosnimke.

**72 — Uništenje insekata u krovnim konstrukcijama pomoću vrućeg zraka** (La désinsectisation des combles au moyen de l'air chaud) H. Mathieu, »Révue du bois«, br. 3/60, str. 51—53.

U nordijskim zemljama, gdje je opasnost od strizibube (Hyloterpes bajulus) i dand-nas aktualna, iz ranije je poznat metod uništenja ovog insekta pomoću zagrijanog zraka. Danas se već proizvode moder-

ni uređaji za zagrijavanje zraka u svrhu borbe protiv strizibube. U članku se daju informacije o radu ovih uređaja i organizaciji akcije za spašavanje obekata ugroženih ovim štetnikom.

**73 — Kondicioniranje tehničkog drva i njegovih derivata** (Le conditionnement des bois et des matériaux dérivés dans la construction), A. Villiere, »Révue du bois«, br. 5/60, str. 49—52.

Kondicioniranje drva sastoji se u tome, da se prije prerade ili ugradnje njegova vlažnost svede na određene granice i da je ona jednako raspodijeljena u čitavoj masi. Autor opisuje zahtjeve koji se stavljaju na kondicioniranje ovisno o namjeni drva. Posebno se osvrće na postupak kondicioniranja šper-ploča, te vlaknatica i iverica.

**73 — Zaštita drvenih složaja vremenskih nepogoda u toku prirodnog sušenja** (Protection contre les intempéries des piles de bois au cours du séchage à l'air), A. Villiere, »Révue du bois«, br. 11/60, str. 27—28.

U članku se govori o rentabilnosti postavljanja zaštitnog krova kod složajeva građe izložene prirodnom sušenju. Naročito je to poželjno kod sušenja građe bolje kvalitete. Pokusi su vršeni s topolom i hrastom različitih kvaliteta i u različitim godišnim dobima. Zaštitni krovovi su se u svim slučajevima pokazali rentabilni osim kod topole slabije kvalitete. Pokusi su rađeni u Americi ali su uglavnom primjenjivi i za naše prilike.

**77 — Visoko frekventno sušenje drva** (Hochfrequenz-Holztrocknung), J. H u n g e r, Holztechnik, Mainz, br. 3 (1961), str. 117—118.

Autor daje kratki ali sistematski pregled o razvoju primjeni i načinu djelovanja visoko frekventnog sušenja drva. Posebno obrađuje razvojne uvjete u budućnosti i ekonomičnost postupka.

## DVA NOVA IZDANJA

Instituta za drvno-industrijska istraživanja

»STUDIJA ANALIZE POKRETA I VREMENA« sadrži 84 stranice s 24 crteža i grafikona. Djelo je uglavnom namijenjeno studiji rada i vremena u drvnoj industriji. Pored pregledova i historijata detaljnije su obrađeni osnovi studije radi i vremena u drvnoj industriji, a posebno u finalnoj preradi drveta.

Podjela rada i tekuća traka u finalnoj proizvodnji s praktičnim primjerom govore kako se može provesti organizacija rada odrediti radni takt, a time i povećati proizvodnja.

Svaka teoretska postavka obrađena je nizom primjera iz proizvodnje tako, da to proizvodnji može neposredno poslužiti.

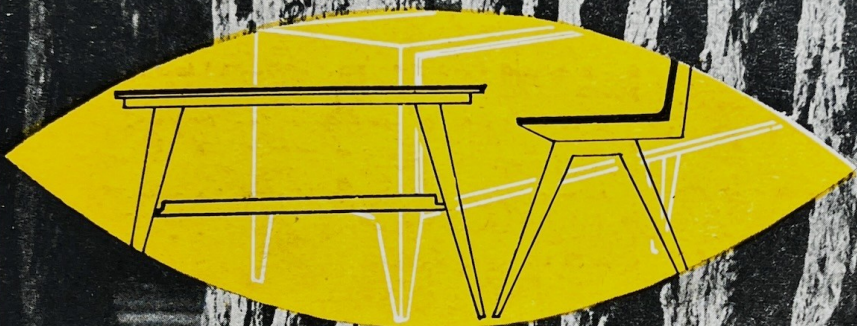
Obzirom na malu nakladu, skripta su raspačana i ne mogu se više nabaviti, no u planu je, da do konca godine Institut za drvno-industrijska istraživanja u istom obimu izda novo izdanje.

Skripta »OSNOVI RACIONALIZACIJE PROIZVODNJE U DRVNOJ INDUSTRIJI« sadrže ukupno 167 stranica, od toga cca 50 stranica crteža i grafikona i oko 20 fotografija. Pored pregledova govori se o zadacima i dužnostima stručnjaka za racionalizaciju u poduzeću.

Obzirom da su raspačana prva skripta, tj. »Studija analize pokreta i vremena«, ponovno su obrađeni elementi studije rada i vremena sa smjernicama za izračunavanje vremena.

U posebnom poglavlju obrađena je priprema rada sa svim elementima, te terminsko planiranje u proizvodnji. Naprave, kao i tehnička pomagala koja štede rad, obrađena su u posebnom poglavlju i ilustrirana fotografijama i opisom načina rada. Naročita pažnja posvećena je jednostavnim napravama na komprimirani zrak, koje si svako poduzeće može samo izraditi. Skripta su vrlo praktična i neposredno pomažu proizvodnji, a mogu se naručiti u Institutu za drvno-industrijska istraživanja.

Obadva izdanja izrađena su na temelju predavanja Obering. Curta Blankensteina, a za štampu su ih priredili inž. E. Lechpammer i inž. Z. Ettiinger.



# EXPORTDRVO

IZVOZ DRVA I DRVNIH PROIZVODA, ZAGREB — MARULICEV TRG 18  
 POSTANSKI PRETINAC 197 • TELEGRAMI: EXPORTDRVO — ZAGREB  
 TELEFONI : 36-251, 37-323 • TELEPRINTER : 02-107  
 FILIJALA I SKLADISTA: RIJEKA-DELTA II • TELEFONI: 26 60, 26 69 • TELEPRINTER: 025-29  
 IZVOZI: PILJENO TVRDO I MEKO DRVO, SUMSKE PROIZVODE, TANINSKE EKSTRAKTE  
 RAZNE VRSTE NAMJEŠTAJA I DRUGE PROIZVODE OD DRVA  
 PREDSTAVNIŠTVA: LONDON, FRANKFURT A/M, NEW YORK, ALEXANDRIA