

Neka fizička svojstva jelovine iz Gorskog kotara

SOME PHYSICAL PROPERTIES OF FIR-WOOD FROM GORSKI KOTAR

Tomislav Sinković, dipl. ing.
Šumarski fakultet — Zagreb

UDK 630*812/814

Prispjelo: 5. siječnja 1991.
Prihvaćeno: 25. siječnja 1991.

Prethodno priopćenje

Sažetak

Cilj ovog ispitivanja bilo je određivanje nekih fizičkih svojstava jelovine: volumne mase u standardno suhom stanju, nominalne volumne mase, volumnog utezanja i točke zasićenosti vlaknaca. Prikazani su i podaci o sadržaju vode u jelovini nakon sječe. Rezultati tog ispitivanja mogu pomoći pri određivanju tehnoloških svojstava jelovine.

Ključne riječi: jelovina — volumna masa u standardno suhom stanju — točka zasićenosti vlaknaca — volumno utezanje — sadržaj vode nakon sječe

Summary

The main objective of this investigation was to determine some physical properties of fir-wood: density in standard dry condition, nominal density, volumetric shrinkage and fiber saturation point. The paper gives also the data on moisture content after felling. The results of this investigation could help to determine technological properties of fir-wood. (V. K.)

Key words: fir-wood — density of oven dry wood — fiber saturation point — volumetric shrinkage — moisture content after felling.

1. UVOD

Poznavanje tehnoloških karakteristika drva važan je preduvjet za racionalno iskorištenje drvene sirovine. Za tehnološke karakteristike pojedine vrste drva važna su njegova anatomska, kemijska, fizička i mehanička svojstva. Definiranje što točnijih tehnoloških karakteristika jelovine nameće se kao potreba, ne samo zbog zastupljenosti jelovine kao sirovine u izradi proizvoda za građevinarstvo i namještaja već i zbog umiranja jelovih šuma Gorskog kotara, što naglašava potrebu za još racionalnijim korišćenjem jelovine kao sirovine.

Cilj ovog ispitivanja jest upotpunjavanje spoznaja o fizičkim svojstvima jelovine radi daljnjih i potpunijih određivanja njezinih tehnoloških karakteristika.

Ispitivanja su obavljena na Katedri za tehnologiju drva Šumarskog fakulteta u Zagrebu.

2. MATERIJAL ZA ISPITIVANJE

U šumskom predjelu Belevina, NPŠO Zalesina, izabrana je pokusna ploha za izbor modelnih stabala. Tlo u Belevinama je silikatno, stanište na kojemu je odabrano pet pokusnih stabala. Nakon obaranja jele od svakog pokusnog stabla, s njegove prsne visine, tj. 1,30 m od tla, izrađen je kolut. Od kolutova su napravljene srednjače u smjeru sjever-jug i istok-zapad. Od srednjača su izra-

đeni uzorci za ispitivanje. Iz srednjače su uzimana po četiri uzorka sa svake strane svijeta. Jedan je uzorak uzet iz zone srca, a druga tri iz ostalog dijela (Ugrenović, 1950). U tablici I. dani su podaci o pokusnim stablima.

3. METODA RADA

Ispitivanja fizičkih svojstava obuhvatila su određivanje volumne mase (gustoće) u standardno suhom stanju, volumnog utezanja, točke zasićenosti vlaknaca, nominalne volumne mase i sadržaja vode u sirovom stanju, tj. nakon obaranja. Određivanje volumne mase obavljeno je standardnom metodom, odnosom mase i volumena. Određivanje volumnog utezanja provedeno je na bazi razlike volumena u sirovom stanju i standardno suhom stanju. Volumen uzoraka dobiven je volumetranjem u Breuillovom volumenome-

Tablica I.
PREGLED RELEVANTNIH POKAZATELJA POKUSNIH STABALA
Table I
REVIEW OF RELEVANT INDEXES OF TEST TREES

Redni broj stabla	Prsni promjer (cm)	Starost (godova)	Dužina čistog debla (m)	Totalna visina stabla (m)
1.	52	99	3,5	28,0
2.	49	98	12,3	29,0
3.	43	84	10,2	29,5
4.	40	98	6,0	23,3
5.	41	108	12,9	27,0

REZULTATI ISPITIVANJA JELOVINE S PREDJELA BELEVINA
 TESTING RESULTS OF FIR WOOD FROM THE BELEVINA REGION

 Tablica II.
 Table II

Svojstvo	Pozicija	Broj uzoraka	Granice		Srednja vrijedn.	Greška srednje vrijedn.	Standardna devijacija	Koeficijent varijacije (%)
			donja	gornja				
volumna masa u standardno suhom stanju (g/cm ³)	S	5	0,3376	0,4027	0,3724	0,0099	0,0222	5,96
	1	20	0,3380	0,4570	0,3889	0,0071	0,0316	8,13
	2	20	0,3199	0,4977	0,4203	0,0107	0,0479	11,40
	3	19	0,3398	0,5397	0,4277	0,0121	0,0529	12,37
	prosjeak	64	0,3199	0,5397	0,4089	0,0060	0,0481	11,76
volumno utezanje (%)	S	5	5,36	12,64	8,58	1,0510	2,3500	27,39
	1	19	7,87	19,47	11,75	0,6368	2,7757	23,62
	2	20	6,66	17,37	13,15	0,5884	2,6316	20,01
	3	16	8,52	18,82	12,81	0,6575	2,6299	20,53
	prosjeak	60	5,36	19,47	12,24	0,3788	2,9340	23,97
TZV (%)	S	5	16,79	35,92	25,08	2,7867	6,2312	24,85
	1	19	21,22	52,92	34,37	1,8625	8,1185	23,62
	2	20	17,19	53,18	36,57	1,9029	8,5099	23,27
	3	16	19,79	50,10	35,02	1,8212	7,2846	20,80
	prosjeak	60	16,79	53,18	34,50	1,0900	8,4433	24,47
nominalna volumna masa (g/cm ³)	S	5	0,3195	0,3518	0,340	0,0058	0,0130	3,82
	1	20	0,3057	0,4881	0,3507	0,0090	0,0402	11,46
	2	20	0,2820	0,4262	0,3648	0,0091	0,0406	11,13
	3	19	0,2046	0,5915	0,3680	0,0169	0,0738	20,05
	prosjeak	64	0,2046	0,5915	0,3594	0,0130	0,1039	28,91
sadržaj vode u sirovom stanju (%)	S	5	33,65	42,33	38,53	1,5084	3,3728	8,75
	1	20	31,49	99,43	42,02	3,3086	14,7965	35,21
	2	20	31,69	231,95	113,84	11,9528	53,4545	46,96
	3	19	47,60	220,81	134,90	10,5792	44,8835	33,27
	prosjeak	63	31,49	220,81	91,08	7,2272	57,3638	62,98

S - uzorak uzet iz srca; 1 - uzorak uzet s početka osrženog dijela;

2 - uzorak uzet sa sredine osrženog dijela; 3 - uzorak uzet s kraja presjeka

tru. Točka zasićenosti vlaknaca (TZV) izračunata je kao odnos volumnog utezanja i nominalne volumne mase.

Sadržaj vode u sirovom stanju određivan je kao odnos mase vode u drvu prema masi standardno suhog drva.

4. REZULTATI ISPITIVANJA

Rezultati ispitivanja volumne mase u standardno suhom stanju, volumnog utezanja, točke zasićenosti vlaknaca (TZV), nominalne volumne mase i sadržaja vode u sirovom stanju nakon obaranja dani su u tablici II. U tablici su dani podaci o broju uzoraka, donjoj granici, srednjoj vrijednosti, gornjoj granici, grešci srednje vrijednosti, standardnoj devijaciji i koeficijentu varijacije mjernih i obračunatih podataka.

4.1. Volumna masa

Volumna masa u standardno suhom stanju jelovine kreće se od 0,3199 do 0,5397 g/cm³, a sred-

nja vrijednosti iznosi 0,4089 ± 0,0060 g/cm³. Nominalna volumna masa kreće se od 0,2046 do 0,5915 g/cm³, a srednja vrijednost iznosi 0,3594 ± 0,013 g/cm³.

4.2. Volumno utezanje

Volumno utezanje jelovine kreće se u granicama od 5,36 do 19,47%, a srednja vrijednost iznosi 12,24 ± 0,3788%.

4.3. Točka zasićenosti vlaknaca

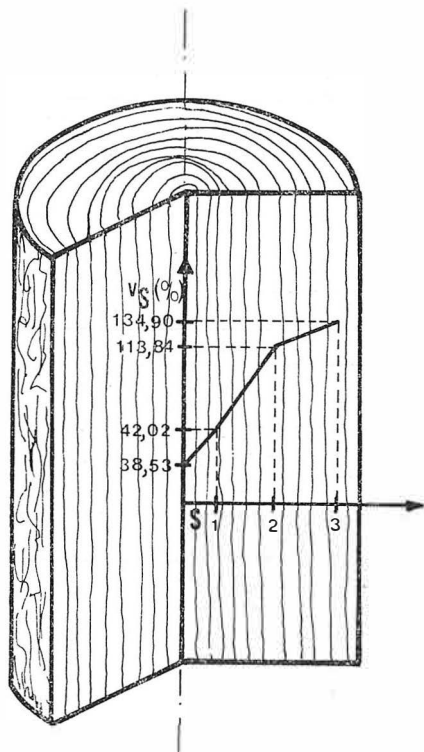
Točka zasićenosti vlaknaca kreće se u granicama od 16,79 do 53,18%, a srednja vrijednost iznosi 34,50 ± 1,090%.

4.4. Sadržaj vode u sirovom stanju

Sadržaj vode u sirovom stanju kreće se u granicama od 31,49 do 220,81%, a srednja vrijednost iznosi 91,08 ± 7,2272%.

4.5. Raspored sadržaja vode u sirovom stanju po presjeku

Na slici 1. prikazan je grafički raspored srednjih vrijednosti sadržaja vode u sirovom stanju po presjeku.



Slika 1. Raspored srednjih vrijednosti sadržaja vode u sirovom stanju po presjeku

Fig. 1. Medium values of moisture content after felling per section

4.6. Raspored volumne mase u standardno suhom stanju po presjeku

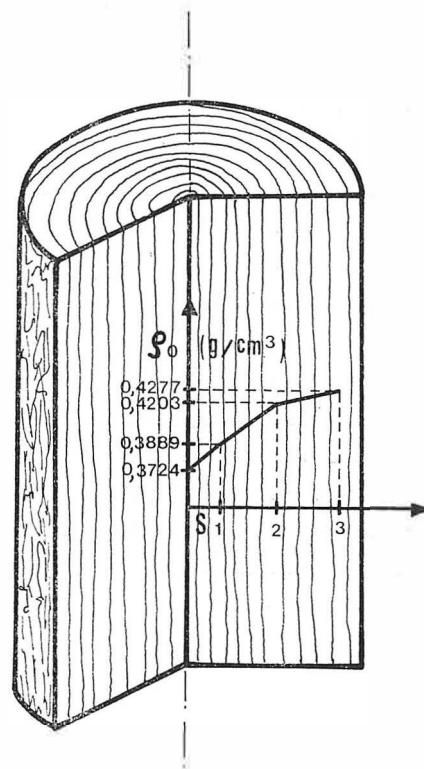
Na slici 2. prikazan je grafički raspored srednjih vrijednosti volumne mase u standardno suhom stanju po presjeku.

5. USPOREDBA REZULTATA ISPITIVANJA S REZULTATIMA DOSADAŠNJIH ISTRAŽIVANJA FIZIČKIH SVOJSTAVA JELOVINE U NAS

Za uspoređivanje su upotrijebljeni rezultati dvaju istraživanja fizičkih svojstava jelovine. Prvo je Horvatovo istraživanje »Istraživanje tehničkih svojstava jelovine (*Abies alba* Mill.) iz Gorskog kotara«, 1958, a drugo je Karahasanovićeve disertacija »Tehnička svojstva bosanske prašumske jelovine« iz 1958.

U tablicama III. i IV. dani su podaci navedenih istraživanja koji će poslužiti za usporedbu s rezultatima ovog istraživanja.

Usporedbe fizičkih svojstava jelovine iz dosadašnjih radova obavljene su T-testom odnosno u-testom, uz vrijednost greške prve vrste $\alpha = 0,05$ (Hitrec, 1977). Uspoređivane su srednje vrijednosti prosjeka volumne mase u standardno suhom stanju, volumnog utezanja i nominalne volumne mase sa srednjim vrijednostima istih fizičkih svojstava iz dva navedena istraživanja. U tablici V. dani su rezultati usporedbe.



Slika 2. Raspored srednjih vrijednosti volumne mase u standardno suhom stanju po presjeku

Fig. 2. Medium values of density of oven dry wood per section

Uspoređivanjem srednjih vrijednosti volumnih masa u standardno suhom stanju dobivene su signifikantne razlike za sve usporedbe osim za usporedbu podataka jelovine s predjela Belevine i one s predjela Gornje bukove kose. Ne postoji signifikantna razlika među srednjim vrijednostima volumnih utezanja. Srednje vrijednosti nominalnih volumnih masa uzoraka jelovine s predjela Belevine i »Crne Hloje« signifikantno se razlikuju, a signifikantno se ne razlikuju srednje vrijednosti nominalnih volumnih masa uzoraka s predjela Belevine i Gornje bukove kose.

Iste su usporedbe signifikantnosti razlika načinjene i za kombinacije podataka iz sva tri istraživanja. Te su usporedbe prikazane u tablici VI.

NEKI REZULTATI ISTRAŽIVANJA »TEHNIČKA SVOJSTVA BOSANSKE PRAŠUMSKE JELOVINE« (Karahasanović, 1958) **Tablica III.**SOME RESEARCH RESULTS »TECHNICAL PROPERTIES OF BOSNIAN JUNGLE FIR-WOOD« (Karahasanović, 1958) **Table III**

Svojstvo		Broj proba (n)	Granice		Srednja vrijedn.	Greška srednje vrijedn.	Stand. devi- jacija	Koefic. varijac. (%)
			donja	gornja				
volumna masa u standardno suhom stanju (g/cm ³)	I	474	0,305	0,526	0,385	0,0022	0,044	11,4
	II	500	0,300	0,471	0,382	0,0014	0,031	8,1
	III	482	0,310	0,530	0,399	0,0016	0,036	9,0
	IV	508	0,292	0,516	0,394	0,0020	0,044	11,2
	V	342	0,321	0,503	0,381	0,0017	0,032	8,4
	I-V	2306	0,292	0,530	0,388	0,0008	0,039	10,0
volumno utezanje (%)	I	474/47	9,64	15,29	12,40	0,1652	1,135	9,1
	II	500/48	9,88	14,35	12,03	0,1466	1,015	8,4
	III	482/45	9,49	13,63	11,92	0,1485	0,995	8,3
	IV	508/44	10,77	13,47	12,09	0,1307	0,865	7,2
	V	342/37	10,00	13,21	11,76	0,1332	0,810	6,9
	I-V	2306/221	9,49	15,29	12,05	0,0670	0,995	8,3

I - oznaka za uzorke uzete iz prašumskog rezervata Peručica

II - oznaka za uzorke uzete iz prašumskog rezervata Peručica

III - oznaka za uzorke uzete iz prašumskog rezervata Lom

IV - oznaka za uzorke uzete iz prašumskog rezervata Janj

V - oznaka za uzorke uzete iz preborne šume Igman

Tablica IV.NEKI REZULTATI ISTRAŽIVANJA »ISTRAŽIVANJA TEHNIČKIH SVOJSTAVA JELOVINE (ABIES ALBA MILL.)
IZ GORSKOG KOTARA« (Horvat, 1958)**Table IV**SOME RESEARCH RESULTS »RESEARCH ON TECHNICAL PROPERTIES OF FIR WOOD (ABIES ALBA MILL.)
EX GORSKI KOTAR (Horvat, 1958)

Svojstvo		Broj proba (n)	Granice		Srednja vrijedn.	Greška srednje vrijedn.	Stand. devi- jacija	Koefic. varijac. (%)
			donja	gornja				
volumna masa u standardno suhom stanju (g/cm ³)	V	117	0,391	0,575	0,461	0,003	0,033	7,16
	S	148	0,319	0,549	0,422	0,004	0,054	12,80
volumno utezanje (%)	V	61	8,61	15,86	12,88	0,195	1,53	11,88
	S	84	8,37	17,82	12,82	0,189	1,74	13,57
nominalna volumna masa (g/cm ³)	V	61	0,350	0,526	0,405	0,004	0,030	7,41
	S	84	0,290	0,468	0,373	0,005	0,046	12,33

V - oznaka za uzorke uzete iz Crne Hloje, gdje je tlo vapnenasto.

S - oznaka za uzorke uzete iz Gornje bukove kose, gdje je tlo silikatno

Tablica V.

REZULTATI ISPITIVANJA RAZLIČITOSTI PODATAKA NEKIH FIZIČKIH SVOJSTAVA JELOVINE S PREDJELA BELEVINE S PODACIMA ISTRAŽIVANJA KOD NAS

Table V

RESULTS OBTAINED FROM TESTING DIFFERENT DETAILS ON SOME PHYSICAL PROPERTIES OF FIR-WOOD FROM THE BELEVINA REGION COMPARED TO THE DETAILS OBTAINED FROM THE SO FAR RESEARCHES

Uzorak-uzorak	Volumna masa u standardno suhom stanju (g/cm ³)	Volumno utezanje (%)	Nominalna volumna masa (g/cm ³)
JS-HV	SIGNIF.	NIJE	SIGNIF.
JS-HS	NIJE	NIJE	NIJE
JS-K1	SIGNIF.	NIJE	-
JS-K2	SIGNIF.	NIJE	-
JS-K3	SIGNIF.	NIJE	-
JS-K4	SIGNIF.	NIJE	-
JS-K5	SIGNIF.	NIJE	-

JS - jelovina iz predjela Belevine

HV - jelovina iz predjela Crne Hloje

HS - jelovina iz predjela Gornje bukove kose

K1 - jelovina iz predjela Peručica

K2 - jelovina iz predjela Peručica

K3 - jelovina iz predjela Lom

K4 - jelovina iz predjela Janj

K5 - jelovina iz predjela Igman

SIGNIF.- postoji signifikantna razlika među uzorcima

NIJE - ne postoji signifikantna razlika među uzorcima

- - Karahasanović ne navodi podatke za nominalnu volumnu masu

Uspoređivanje podataka o fizičkim i mehaničkim svojstvima iste vrste drva s različitim staništa pridonosi boljem upoznavanju drvene sirovine unutar nekog područja u užem smislu te između više područja u širem značenju.

Stoga je podatke istraživanja o fizičkim i mehaničkim svojstvima drva potrebno prezentirati sa svim odgovarajućim pokazateljima varijacijske statistike. Ocjena i usporedba sirovine važna je i za spoznaje o tehnološkim karakteristikama, važnim za određivanje tehnoloških postupaka prerade i očekivane kvalitete gotovog proizvoda.

LITERATURA

- [1] Hitrec, V.: Mjerenje u drvnoj industriji, Zagreb, 1977.
- [2] Horvat, I.: Istraživanja tehničkih svojstava jelovine (*Abies alba* Mill.) iz Gorskog kotara, »Drvna industrija«, 9 (1958), 1—2: 2—11.
- [3] Karahasanović, A.: Tehnička svojstva bosanske prašumske jelovine, disertacija, Sarajevo, 1958.
- [4] Ugrenović, A.: Teologija drva, Zagreb, 1950.

Recenzent: prof. dr. Marijan Brežnjak
prof. dr. Stanislav Bađun

REZULTATI ISPITIVANJA RAZLIČITOSTI PODATAKA NEKIH FIZIČKIH SVOJSTAVA JELOVINE IZ DOSADASNJIH ISTRAŽIVANJA KOD NAS

Table VI

RESULTS OBTAINED FROM TESTING DETAILS ON SOME PHYSICAL PROPERTIES OF FIR-WOOD OBTAINED FROM THE SO FAR RESEARCHES PERFORMED HERE

Uzorak-uzorak	Volumna masa u standardno suhom stanju (g/cm ³)	Volumno utezanje (%)	Nominalna volumna masa (g/cm ³)
JS-HV	SIGNIF.	NIJE	SIGNIF.
JS-HS	NIJE	NIJE	NIJE
JS-K1	SIGNIF.	NIJE	-
JS-K2	SIGNIF.	NIJE	-
JS-K3	SIGNIF.	NIJE	-
JS-K4	SIGNIF.	NIJE	-
JS-K5	SIGNIF.	NIJE	-
JS-K1-5	SIGNIF.	NIJE	-
HV-KS	SIGNIF.	NIJE	SIGNIF.
HV-K1	SIGNIF.	NIJE	-
HV-K2	SIGNIF.	SIGNIF.	-
HV-K3	SIGNIF.	SIGNIF.	-
HV-K4	SIGNIF.	SIGNIF.	-
HV-K5	SIGNIF.	SIGNIF.	-
HV-K1-5	SIGNIF.	SIGNIF.	-
HS-K1	SIGNIF.	NIJE	-
HS-K2	SIGNIF.	SIGNIF.	-
HS-K3	SIGNIF.	SIGNIF.	-
HS-K4	SIGNIF.	SIGNIF.	-
HS-K5	SIGNIF.	SIGNIF.	-
HS-K1-5	SIGNIF.	SIGNIF.	-
K1-K2	NIJE	SIGNIF.	-
K1-K3	SIGNIF.	SIGNIF.	-
K1-K4	SIGNIF.	NIJE	-
K1-K5	NIJE	SIGNIF.	-
K1-K1-5	NIJE	SIGNIF.	-
K2-K3	SIGNIF.	NIJE	-
K2-K4	SIGNIF.	NIJE	-
K2-K5	NIJE	NIJE	-
K2-K1-5	SIGNIF.	NIJE	-
K3-K4	NIJE	NIJE	-
K3-K5	SIGNIF.	NIJE	-
K3-K1-5	SIGNIF.	NIJE	-
K4-K5	SIGNIF.	NIJE	-
K4-K1-5	SIGNIF.	NIJE	-
K-K1-5	SIGNIF.	NIJE	-

SIGNIF. - signifikantna razlika

NIJE - nema signifikantne razlike

- - usporedba nije obavljena

JS - jelovina s predjela Belevine

HV - jelovina s predjela Crne Hloje (Hlojenac)

HS - jelovina s predjela Gornje bukove kose (silikat)

K1 - jelovina s predjela Peručica

K2 - jelovina s predjela Peručica

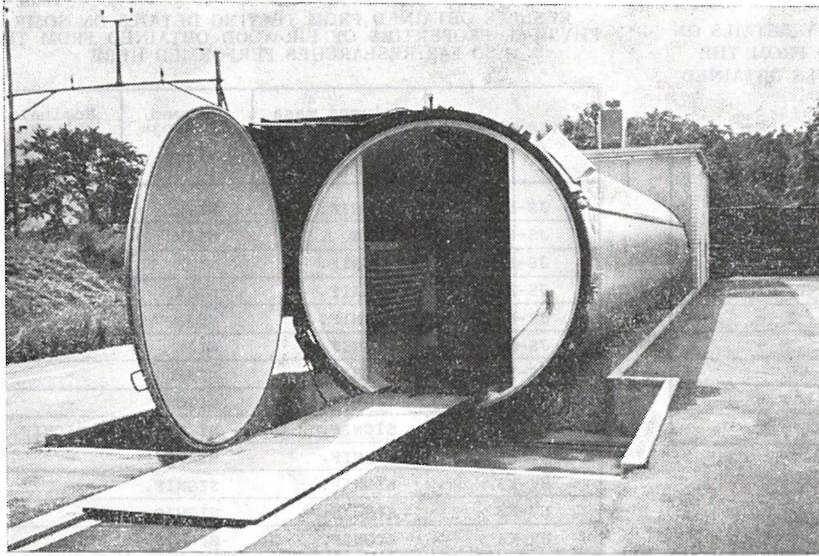
K3 - jelovina s predjela Lom

K4 - jelovina s predjela Janj

K5 - jelovina s predjela Igman

K1-5 - prosjek za pet predjela

NOVOSTI KOD DANISH WOOD TREATING CO. (DWT) NA LIGNI '91.



Nova tehnologija DWT-ova ubrzanog sušenja, dimenzionalnog stabiliziranja i impregniranja bez upotrebe toksičnih tvari bit će prikazana na LIGNI'91.

DWT u svojem proizvodnom programu nudi postrojenja za impregnaciju i ubrzano sušenje drva. Pored toga njihov Razvojni odjel stalno ulaže napore da ta postrojenja usavrši. Osobitu pozornost u novije vrijeme poklanja razvoju sredstava za zaštitu drva koja su u ekološkom smislu čista.

Primjena posve nove tehnologije utječe na dimenzionalnu stabilnost drva nakon sušenja. Ono ne mijenja svoje dimenzije ni kod direktnog i dugotrajnog utjecaja vlage. Površinski slojevi drva se nakon takvog tretmana ne mogu navlaži-

ti. Pored toga, zaštitno sredstvo štiti drvo od napada gljiva i truleži, ali po svojim svojstvima ne pripada skupini otrovnih pesticida. Sredstvo je posve bezbojno i ne utječe na svojstva drva, što je važno za proizvodnju namještaja i građevinske stolarije. Kako DWT nije proizvođač sredstava za zaštitu i impregnaciju drva, ovo sredstvo će se moći nabaviti kod licencnih proizvođača.

Proizvodni program DWT-a uključuje sve vrste kotlova za impregnaciju bez obzira na sredstvo koje se u tom procesu upotrebljava

(vodene otopine soli, kreozotna ulja itd.). Postrojenja mogu imati jednu ili više radnih jedinica. Većina danas postavljenih DWT-ovih postrojenja za impregnaciju opremljena su sistemom za ubrzano fiksiranje, a koriste se i ekološki čistim sredstvima za impregnaciju.

Prednost DWT-ova sistema za fiksiranje je u tome da se koristi nižom radnom temperaturom te sušenjem površine drva kao dijelom procesa. To utječe na smanjenje utroška energije i onečišćenja okoliša koje nastaje ocjeđivanjem zaštitnog sredstva s drva nakon impregnacije.

Osim toga DWT je razvio MOLDRUP-proces (patentirano) ubrzanog sušenja drva. Ovaj proces sušenja je 3—7 puta brži od klasičnog sušenja. Korištenje parom daje osušeno drvo bez unutrašnjih naprezanja i pukotina.

Iako se primjenjuju temperature i do 80 °C, nema površinskog obojenja drva. Postrojenja MOLDRUP isporučuju se sposobna za rad, potrebno je samo priključiti dovod struje i topline. Mogu se upotrebljavati sa ili bez zaštitnog objekta. Ona se sastoje od dva dijela:

— tlačnog kotla u koji se stavlja drvena građa na sušenje i drugog dijela koji se sastoji od pumpi, sistema za hlađenje, mjernih uređaja, te kompjutera za upravljanje sistemom.

Kotlovi su promjera od 2600 mm do 4500 mm, duljine do 40.000 mm, kapaciteta 10 do 200 m³ drva u jednom punjenju.

DWT će sve prednosti svog sistema prikazati na montiranom postrojenju na LIGNI '91. u Hannoveru.

Obradio: Mladen Bauer, dipl. ing.

DRVNI SEKTOR JUGOSLAVIJE U 1990. GODINI

(Nastavak sa 16. str.)

Kao pozitivnu stavku u izvozu 1990. može se istaknuti izvjesno pomjeranje u regionalnoj orijentaciji, tako da je došlo do povećanja od 7% u izvozu prema zemljama sa čvrstom valutom, a do smanjenja prema klirinškom području i nekim prekomorskim zemljama.

U tablici II. posebno je prikazan strukturni sastav izvoza finalnih proizvoda, iz kojeg je vidljivo da se on uglavnom (preko 500 miliona \$) odnosi na namještaj, dok na sve ostalo otpada oko 150 miliona \$. Ipak u grupi »ostalih« treba primijetiti osjetno povećanje izvoza parketa (58%), parketnih ploča (36%),

građevne stolarije (53%) i montažnih zgrada (14%). Iz toga se može zaključiti da vanjsko tržište za ovom vrsti roba pokazuje interes, a proizvodnja sa svoje strane ima mogućnosti da poveća ponudu lakše nego kod namještaja.

Vanjskotrgovinsko poslovanje šumarstva i drvne industrije potvrdilo je i prošle godine svoju neto izovnu orijentaciju, jer je na ukupan izvoz od 1,116 milijarde \$ došlo tek oko 287,3 miliona \$ uvoza repropromaterijala i opreme. To znači da je ova grana ostvarila vanjskotrgovinski suficit od preko 800 miliona \$, ili 18% više nego 1989. g. Pa kad je to već tako, može se i od nadležnih državnih organa očekivati da svojim mjerama potakne razvoj grane u interesu samog drvno sektora i nacionalnog gospodarstva.