

Prilog istraživanju postupka čeonog glodanja za obradu ravnih ploha

RESEARCH IN THE APPLICATION OF FRONT MILLING TO THE PROCESSING OF PLAIN SURFACES

Prof. dr. **Vlado Goglia**, dipl. ing.
Sumarski fakultet Sveučilišta u Zagrebu
Antun Šoštarić, dipl. ing.
»Brest« Cerknica, Slovenija

UDK 630*823.1

Prispjelo: 16. srpnja 1992.
Prihvaćeno: 4. studenoga 1992.

Izvorni znanstveni rad

S a ž e t a k

U radu se istražuje mogućnost primjene čeonog glodanja za obradu ravnih ploha. Postupak čeonog glodanja ispitivan je na stroju »Rotoles« 130 2V. Tokom ispitivanja mjerena je snaga rezanja, posmična brzina, debljina obratka prije i poslije glodanja. Nakon ispitivanja određene su ovisnosti snage rezanja i jedinične energije o posmičnoj brzini. Utvrđena je i ovisnost odstupanja debljine obratka o posmičnoj brzini i isto tako ovisnost hrapavosti površine o posmičnoj brzini.

Ključne riječi: čeonog glodanje, obrada ravnih ploha, jedinični energetske normativi, hrapavost.

S u m m a r y

The paper deals with the possibility of applying front milling in processing of plain surfaces. The front milling process has been studied on a Rotoles 130 2V milling machine. During the tests cutting force, feed speed and workpiece height before and after milling were measured. Consequently the influence of the feed speed on the cutting force and the specific cutting energy was determined. The relationship between the workpiece height deviation and the feed speed, and the surface roughness and the feed speed have also been determined.

Key words: Front milling, plane surface machining, specific cutting energy, roughness.

1. UVOD

Za obradu ravnih ploha pri izradi drvnih proizvoda redovito se koristilo postupkom obodnog glodanja, poznatim u području drvnih tehnologija kao postupak blanjanja. Razumljivo je da je završna obrada takvih ploha obavljena postupkom plošnog brušenja. Pri obradi metala za obradu ravnih ploha redovito se koristilo postupkom čeonog glodanja. U posljednje vrijeme sreću se pokušaji uvođenja postupka čeonoga glodanja i pri obradi ravnih ploha drvnih proizvoda. U radu se osvrće na mogućnost primjene čeonoga glodanja u spomenute svrhe te iznose rezultati istraživanja provedena na stroju »Rotoles« 130 2V.

2. SVRHA ISTRAŽIVANJA

Mjerenja su obavljena s ciljem da se javnosti približe novi ponuđeni postupci obrade ravnih ploha i upozori na neke probleme koji se mogu očekivati pri uporabi takvih strojeva, te da se uputi na neke nedostatke postojećih strojeva za obradu drva postupkom čeonog glodanja. Nastojanja su usmjerena na sljedeće probleme:

- a) kinematiku čeonoga glodanja,
- b) sile koje se pojavljuju na reznoj oštrici pri rezanju čeonim glodanjem te njihovo uravnoteženje,
- c) kvalitetu ravnih ploha dobivenih obradom postupkom čeonog glodanja.

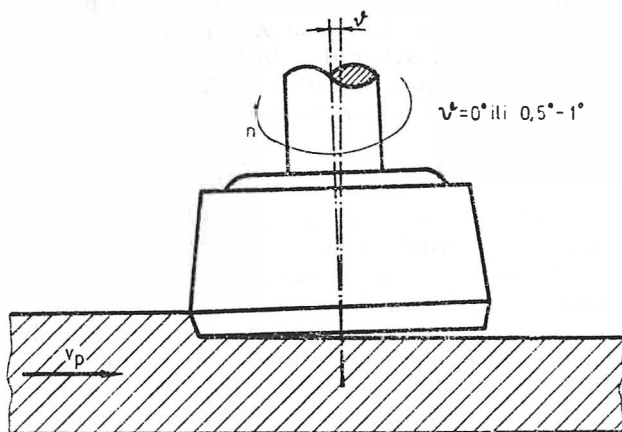
3. TEORIJSKI OSVRT NA POSTUPAK OBRADBE ČEONIM GLODANJEM

Teorijske osnove obrade čeonim glodanjem sadrže razmatranje osnovnih kinematskih veličina i odnosa, razmatranje strugotine koja se pritom pojavljuje, proučavanje sila na reznoj oštrici, utvrđivanje energetske normativne te ustanovljivanje kvalitete površine ravnih ploha.

a) Kinematika čeonoga glodanja

Čeonog glodanje je postupak obradbe u kojem je zahvat između alata i obratka takav kakav je shematski prikazan na slici 1. Osnovno gibanje izvodi alat jednolikom kutnom brzinom. Pomoćno ili posmično gibanje je jednoliko pravocrtno gibanje okomito na os rotacije alata koje uz os-

novno gibanje može izvoditi alat ili obradak. Zahvat nastaje na »čelu« alata, odakle i naziv čeonog glodanja.



Slika 1. Shematski prikaz čeonog glodanja
Fig. 1. Scheme of the front milling process

Na obodu radne glave redovito se nalazi više reznih oštrica. Glavna brzina, tzv. brzina rezanja, jednaka je obodnoj brzini radne glave i iznosi

$$v_0 = D\pi n \text{ m/s} \quad (1)$$

gdje je:

- D — promjer radne glave, m
- n — frekvencija vrtnje radne glave, s⁻¹

Frekvencija zahvata reznih bridova dobiva se iz relacije:

$$z_s = n \cdot i \text{ s}^{-1} \quad (2)$$

gdje je:

- i — broj reznih oštrica na obodu radne glave.

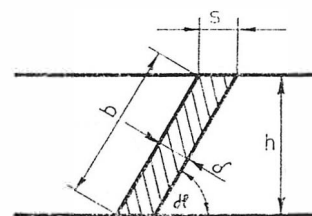
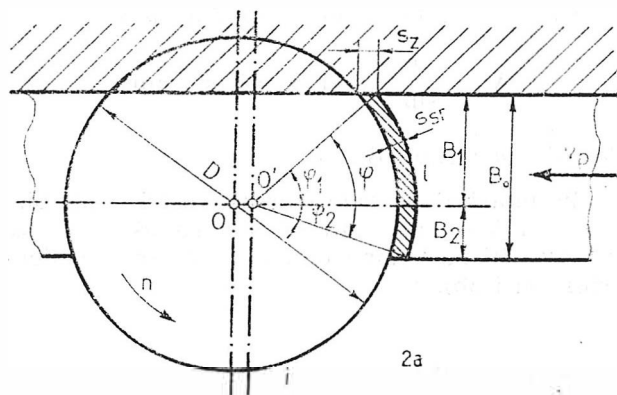
Uz pretpostavljenu posmičnu brzinu v_p i navedeni odnos glavnog i posmičnog gibanja, presjekom strugotine ravninom paralelnom s posmičnom brzinom na bilo kojem mjestu dobiva se pomak po reznom bridu ili kraće posmik s_z . Veličina posmika određena je odnosom posmične brzine i frekvencije zahvata zubi, odnosno:

$$s_z = \frac{v_p}{z_s} = \frac{v_p}{i \cdot n} \text{ mm} \quad (3)$$

Za dalja razmatranja važno je odrediti površinu presjeka strugotine te srednju debljinu strugotine, budući da o tim veličinama ovise sile na reznoj oštrici, a time i sve ostale veličine koje proizlaze iz njih. U tu svrhu razmotrit će se zahvat čeonog glodanja projiciran u ravnini obrade (slika 2).

Na slici 2. naznačene veličine imaju sljedeća značenja:

- D — promjer alata
- n — frekvencija vrtnje radne glave
- i — broj reznih bridova na obodu radne glave



Slika 2. Zahvat čeonog glodanja projiciran u ravnini obrade (a) i površina presjeka strugotine (b)
Fig. 2. Front milling projection into the processed plain (a) and a chip cross cut (b)

- s_z — posmik
- B_0 — širina obratka
- B_1 — širina zahvata do osi rotacije alata
- B_2 — širina zahvata od osi rotacije alata
- v_p — posmična brzina
- s_{sr} — srednji posmik (u ravnini okomitoj na brzinu rezanja)
- ϕ — kut zahvata
- ϕ_1 — kut zahvata do osi rotacije alata
- ϕ_2 — kut zahvata od osi rotacije alata
- l — duljina luka zahvata
- α — prisloni kut glavne rezne oštrice
- δ — debljina strugotine
- h — visina dodatka za obradu
- b — dužina reznog brida u zahvatu

Površinu presjeka strugotine na osnovi zadanih kinematskih odnosa moguće je izračunati iz sljedeće relacije (vidi sliku 2b):

$$A_s = b \cdot \delta \text{ mm}^2 \quad (4)$$

Nadalje je iz slike 2b vidljivo da je:

$$\sin \alpha = \frac{h}{b} \quad b = \frac{h}{\sin \alpha} \quad (5)$$

odnosno:

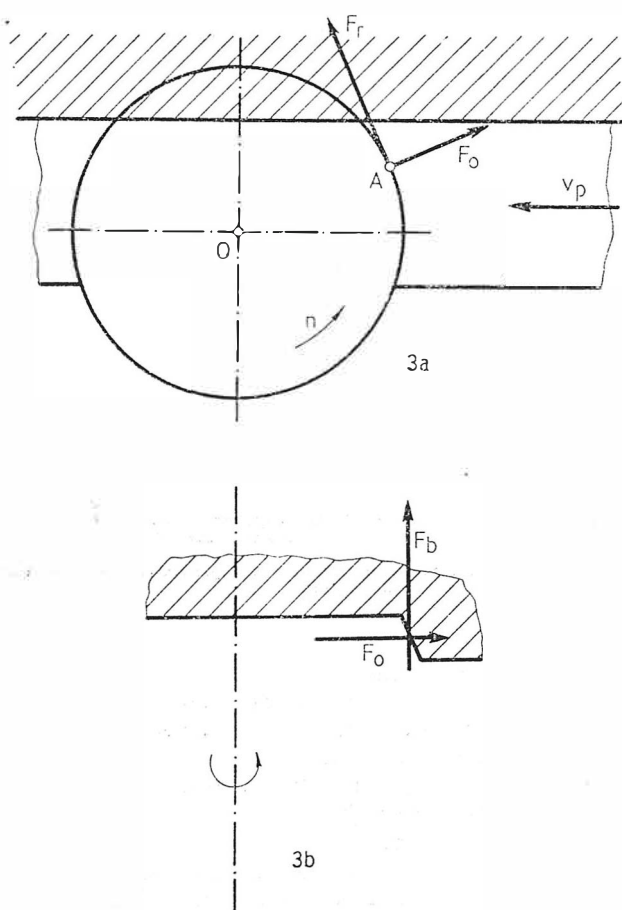
$$\sin \alpha = \frac{\delta}{s} \quad \delta = s \cdot \sin \alpha \quad (6)$$

Uvrštenjem (5) i (6) u (4) dobivamo:

$$A_s = \frac{h}{\sin \alpha} \cdot s \cdot \sin \alpha = h \cdot s \quad \text{mm}^2 \quad (7)$$

b) Sile na reznjoj oštrici

Promotri li se zahvat rezne oštrice na bilo kojem dijelu luka zahvata, sila na oštrici može se rastaviti na komponente u tri osnovna smjera (slika 3a i 3b).



Slika 3. Sile na reznjoj oštrici pri čeonom glodanju: F_r — sila rezanja, F_o — odzivna sila, F_b — bočna sila

Fig. 3. Cutting forces: F_r — cutting force, F_o — thrust force, F_b — lateral force

Pri tome se sile na reznjoj oštrici u promatranom trenutku mogu izraziti na sljedeći način:

$$F_r = k_s \cdot A_s \quad \text{N} \quad (8)$$

gdje je:

k_s — jedinični otpor rezanja, N/mm

$$F_o = C \cdot F_r$$

gdje je:

C — konstanta koja ovisi o stanju rezne oštrice; u području normalnog istrošenja iznosi 0,2 do 0,8.

Bočna sila na reznjoj oštrici ovisi o duljini zahvata pomoćne rezne oštrice, te o stupnju istrošenja bočne rezne oštrice. Budući da je ova sila okomita i na glavnu brzinu rezanja i na posmičnu brzinu, jasno je da se za njeno svladavanje neće trošiti nikakav rad, a bitna je jedino sa stanovišta stabilnosti obratka te kvalitete obrade, kako će to biti pokazano kasnije.

c) Snaga rezanja

Analizirat će se samo snaga rezanja s obzirom da je posmična brzina razmjerno mala. Iz istog razloga je i neto snaga posmičnog kretanja mala, pa se izostavlja iz razmatranja. Izvođenju snage glavnog kretanja pristupit će se na dva načina, što pomaže pri pronalaženju srednjeg posmika (s_{sr}), odnosno srednje debljine strugotine (δ_{sr}), bitnih za određivanje srednje vrijednosti jediničnog otpora rezanja. Snaga rezanja može se izraziti umnoškom radnje rezanja po jedinici volumena skinute strugotine i volumena te strugotine u jedinici vremena:

$$P_r = W_v \cdot V_s \quad \text{W} \quad (9)$$

gdje je:

W_v — radnja rezanja po jedinici volumena skinute strugotine, J/cm

V_s — volumen skinute strugotine u jedinici vremena, cm^3/s .

Nadalje je uz zadane kinematske odnose te uz zadane odnose dimenzija radne glave i obratka moguće pokazati da je:

$$V_s = v_p \cdot B \cdot h \quad \text{cm}^3/\text{s} \quad (10)$$

Poznato je i može se pokazati da je radnja rezanja po jedinici volumena skinute strugotine jednaka jediničnom otporu rezanja. Ako se to ima u vidu te ako se (3) i (10) uvrsti u (9), proizlazi da je:

$$P_r = k_s \cdot s_z \cdot i \cdot n \cdot B_0 \cdot h \quad \text{W} \quad (11)$$

Isto se tako snaga rezanja može odrediti iz umnoška obodne brzine i obodne sile, odnosno:

$$P_r = F_0 \cdot v_0 \quad \text{W} \quad (12)$$

Obodna sila može se odrediti iz umnoška srednje sile rezanja koja se pojavljuje na cijeloj duljini luka zahvata i broja reznih bridova koji se istovremeno nalaze u zahvatu:

$$F_0 = F_{sr} \cdot z_z \quad \text{N} \quad (13)$$

gdje je:

F_{sr} — srednja sila rezanja ($F_{sr} = k_s \cdot A_{sr}$)

z_z — broj reznih bridova istovremeno u zahvatu.

Broj reznih bridova istovremeno u zahvatu dobiva se iz odnosa duljine luka zahvata i lučne udaljenosti dva uzastopna rezna brida:

$$z_z = \frac{l}{t} = \frac{l}{D\pi} = \frac{l \cdot i}{D \cdot \pi} \quad (14)$$

Duljinu luka zahvata izračunavamo preko kuta φ , tj.:

$$l = \frac{D\pi}{2\pi} \cdot \varphi = \frac{D}{2} \cdot \varphi \quad \text{mm} \quad (15)$$

Iz slike 2a vidljivo je da je $\varphi = \varphi_1 + \varphi_2$, nadalje se može napisati da je:

$$\sin \varphi_1 = \frac{2B_1}{D} \text{ iz čega slijedi } \varphi_1 = \arcsin \frac{2B_1}{D}$$

nadalje je:

$$\sin \varphi_2 = \frac{2B_2}{D} \text{ odnosno } \varphi_2 = \arcsin \frac{2B_2}{D}$$

Uvrštenjem u (15) dobivamo:

$$l = \frac{D}{2} \left(\arcsin \frac{2B_1}{D} + \arcsin \frac{2B_2}{D} \right) \quad \text{mm} \quad (16)$$

Uvrštenjem (16), (14) i (13) u (12) i sređenjem dobiva se:

$$P_r = k_s \cdot s_{sr} \cdot h \cdot \frac{D}{2} \cdot i \cdot n \cdot A \quad \text{W} \quad (17)$$

gdje je:

$$A = \left(\arcsin \frac{2B_1}{D} + \arcsin \frac{2B_2}{D} \right)$$

Izjednačenjem (17) i (11) te sređenjem proizlazi:

$$s_{sr} = \frac{2B_0 \cdot S_z}{D \left(\arcsin \frac{2B_1}{D} + \arcsin \frac{2B_2}{D} \right)} \quad \text{mm} \quad (18)$$

Srednja debljina strugotine, bitna za utvrđivanje jediničnog otpora rezanja dobiva se iz relacije:

$$\delta_{sr} = s_{sr} \cdot \sin \kappa \quad \text{mm} \quad (19)$$

d) Kvaliteta ravnine obrade

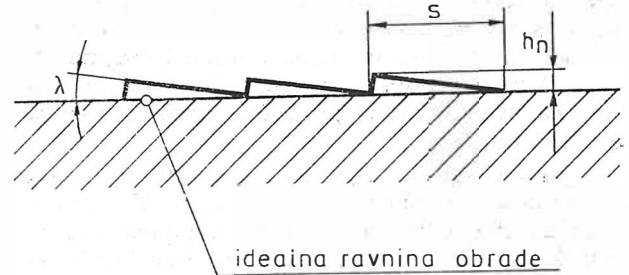
Teorijska se kvaliteta ravnine obrade može prikazati promatranjem zahvata bočne rezne oštrice. Zahvat bočne rezne oštrice prikazan je na slici 4.

Oznake na slici 4. imaju sljedeće značenje:

s — posmik u promatranom presjeku

λ — kut nagiba bočne rezne oštrice (obično $\pi/2 - \kappa$)

h_n — teorijska visina neravnina na ravnini obrade



Slika 4. Shematski prikaz zahvata bočne rezne oštrice

Fig. 4. Cut scheme — side cutting edge

Iz prikaza na slici 4. očito je:

$$\sin \lambda = \frac{h_n}{s}$$

odnosno

$$h_n = s \cdot \sin \lambda \quad \text{m} \quad (20)$$

Na osnovi (20) može se zaključiti da će se visine neravnina mijenjati tijekom luka zahvata te će maksimalnu vrijednost poprimiti na mjestu maksimalne vrijednosti posmika s . Maksimalna vrijednost posmika je upravo s_z , pa će maksimalna teorijska visina neravnine iznositi:

$$h_{n \max} = s_z \cdot \sin \lambda \quad \text{m} \quad (21)$$

4. REZULTATI ISTRAŽIVANJA NA ČEONOJ GLODALICI »Rotoles« 130 2V

Mjerenja su obavljena na dvostranoj čeonj glodalici »Rotoles« 130 2V. Jedna je radna glava smještena s bočne strane, a druga s donje strane obratka. Radne glave imaju po četiri rezne oštrice. Frekvencija vrtnje radne glave je 6150 min^{-1} . Pogoni se elektromotorom nazivne mehaničke snage 7,5 kW, frekvencije vrtnje 2910 min^{-1} . U radno vreteno je bio pritegnut alat sljedećih karakteristika:

- promjer radne glave 175 mm
- geometrija rezne oštrice:
 - prednji kut $\gamma = 15^\circ$
 - kut klina $\beta = 57^\circ$
 - stražnji kut $\alpha = 18^\circ$
 - prikloni kut glavne i sporedne rezne oštrice $\kappa = \lambda = 89,4^\circ$
- četiri rezne oštrice
- greška u podešavanjima reznih oštrica (mjerena komparatorom s podjelom skale 0,01 mm) 0,12 mm
- duljina reznog brida 14 mm.

a) Mjerenja osnovnih kinematskih i energetske pokazatelja

Mjerenja su obavljena pri obradi jasenovih elemenata duljine 650 mm, širine 71 mm i približne debljine 28 mm (točne dimenzije za svaki

obradak dane su u tablici I). Mjerilo se pri tri razine posmičnih brzina. Posmična brzina određivana je iz odnosa vremena obrade i duljine obratka. Vrijeme obrade mjereno je zapornim satom. Za svaku razinu posmične brzine mjerena su četiri obratka.

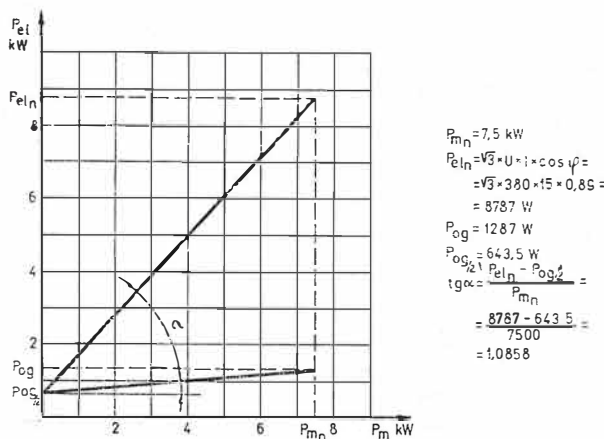
Tijekom obrade mjerena je električna snaga pri rezanju jednofaznim vatmetrom. Ukupna električna snaga računana je uz pretpostavku simetričnog opterećenja po fazama. Karakteristike elektromotora bile su kako slijedi:

- nazivna mehanička snaga 7,5 kW
- frekvencija vrtnje 2910 min⁻¹
- napon među fazama 380 V
- nazivna jakost struje 15 A
- cos φ = 0,89.

Na osnovi navedenih podataka nacrtan je približni pogonski dijagram elektromotora (slika 5). Iz iskazanih podataka izračunana je jednadžba pravca približne pogonske karakteristike elektromotora, oblika:

$$P_{in} = \frac{P_{el} - 643,5}{1,086} \quad W \quad (22)$$

Izmjerena je električna snaga vlastitih otpora te je na osnovi nje iz (22) određena mehanička snaga vlastitih otpora. Snaga rezanja određivana je na osnovi izmjerene električne snage, pripadne mehaničke snage umanjene za mehaničku snagu vlastitih otpora, kako to pokazuje slika 5.



Slika 5. Približni pogonski dijagram elektromotora

Fig. 5. Electric motor operation characteristics diagram

Izvodom se može pokazati, kako je to ranije već učinjeno, da se srednja debljina strugotine za promatrani slučaj može odrediti iz relacije:

$$s_{sr} = \frac{2B_0 \cdot s_z}{D \left(\arcsin \frac{2B_1}{D} - \arcsin \frac{2(B_1 - B_0)}{D} \right)} \quad \text{mm} \quad (23)$$

odnosno:

$$\delta_{sr} = s_{sr} \cdot \sin \alpha \quad \text{mm} \quad (24)$$

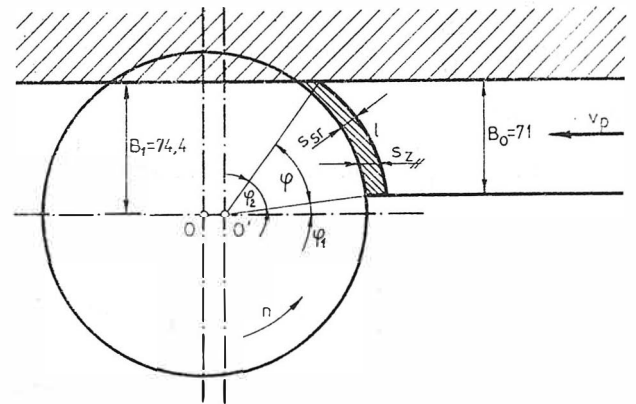
Budući da je $\alpha = 89,4^\circ$ to se može napisati:

$$\delta_{sr} \approx s_{sr}$$

Za promatrani slučaj:

$$\delta_{sr} \approx 0,84 \cdot s_z \approx 0,84 \cdot \frac{v_p}{n \cdot i} \quad \text{mm} \quad (25)$$

Shematski prikaz zahvata radne glave i obratka dan je na slici 6.



Slika 6. Shematski prikaz zahvata radne glave i obratka u promatranom slučaju

Fig. 6. Cut scheme — cutting head and workpiece in contact

Kroz čitavu duljinu luka zahvata rezalo se u poprečno-uzdužnom smjeru. Podaci dobiveni mjerenjima sadržani su u tablici I. i tablici II. Za svaku razinu posmične brzine računana je srednja vrijednost na osi koje se dalje računala srednja debljina strugotine.

Podaci mjerenja prikazani su u tablici III. i tablici IV.

PODACI O MJERENJIMA BRZINE POSMAKA I ELEKTRIČNE SNAGE REZANJA

Tablica I.

FEED SPEED AND ELECTRIC CUTTING POWER MEASUREMENT DATA

Table I.

Razina brzine	Mjerenje broj	Vrijeme obrade s	Ukupna el. snaga W	Srednja v_p m/min
I	1	6,3	1300	6,43
	2	6,0	1250	
	3	6,0	1400	
	4	6,0	1400	
II	1	3,4	1500	11,15
	2	3,5	1550	
	3	3,6	1650	
	4	3,5	1550	
III	1	2,8	1800	14,46
	2	2,8	1650	
	3	2,7	1600	
	4	2,5	1650	

PODACI O MJERNJIMA DEBLJINE OBRATKA PRIJE I POSLIJE OBRADJE

Tablica II.

WORKPIECE HEIGHT BEFORE AND AFTER MILLING

Table II.

Razina brzine	Mjerenje broj	Debljina prije obrade cm	Debljina poslije obrade cm	Volumen strug. cm ³	Volumen strug. u jed. vremena cm ³
I	1	2,90 — 2,87	2,19 — 2,72	198,65	24,71
	2	2,88 — 2,89	2,81 — 2,50	106,25	
	3	2,93 — 2,88	2,67 — 2,54	138,59	
	4	2,91 — 2,89	2,65 — 2,47	157,07	
II	1	2,93 — 2,89	2,55 — 2,75	120,11	35,14
	2	2,87 — 2,90	2,67 — 2,49	140,90	
	3	2,89 — 2,95	2,49 — 2,80	127,04	
	4	2,86 — 2,90	2,48 — 2,83	103,94	
III	1	2,83 — 2,82	2,54 — 2,80	71,61	40,63
	2	2,86 — 2,90	2,51 — 2,80	103,94	
	3	2,82 — 2,89	2,49 — 2,55	154,76	
	4	2,87 — 2,88	2,50 — 2,78	108,56	

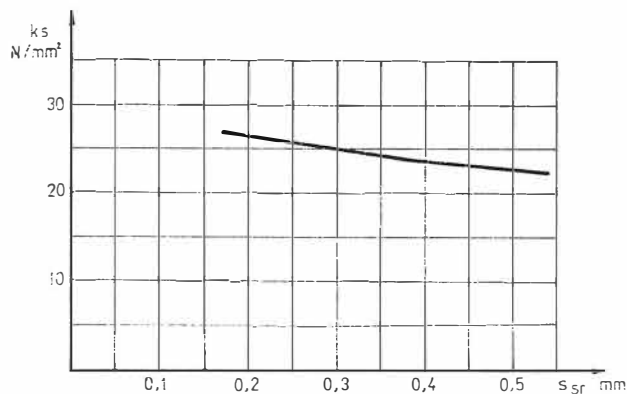
ZBIRNI PODACI REZULTATA MJERENJA

Tablica III.

SUMMARIZED MEASUREMENT DATA

Table III.

Razina brzine	Srednja brzina pomaka m/min	Srednji volumen strugotine/vrijeme cm ³ /s	Srednja el. snaga W	Srednja snaga rezanja W
I	6,43	24,71	1337,5	619,9
II	11,15	35,14	1562,5	825,2
III	14,46	40,63	1765,0	921,3



Slika 7. Ovisnost jediničnog otpora rezanja o posmičnoj brzini

Fig. F. Relationship between the specific cutting force and the feed speed

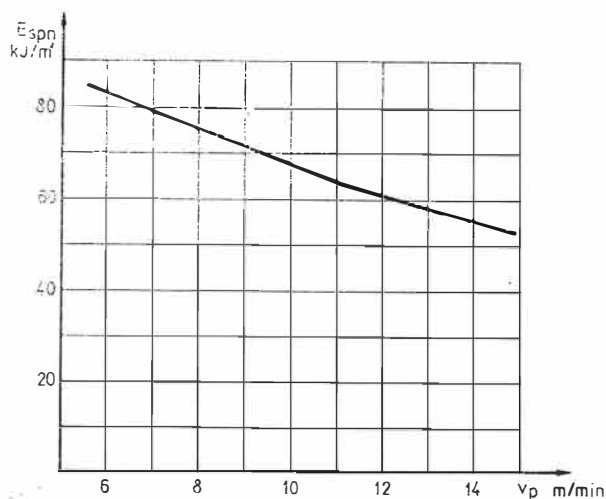
ZBIRNI PODACI REZULTATA MJERENJA

Tablica IV.

SUMMARIZED MEASUREMENT DATA

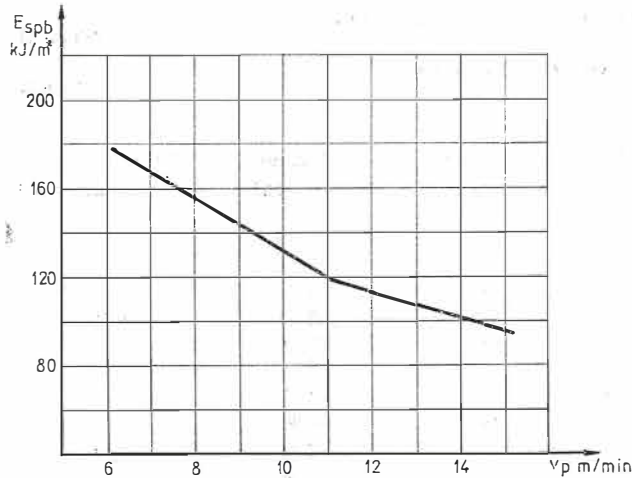
Table IV.

Srednja brzina	Srednja debljina strugotine mm	Srednji satni učin m ³ /h	Jed. otpor rezanja N/mm ²	Jed. en. bruto kJ/m ²	Jed. en. neto kJ/m ²
I	0,22	27,4	25,1	175,7	81,45
II	0,38	47,5	23,5	118,4	62,54
III	0,49	61,6	22,7	97,9	53,84



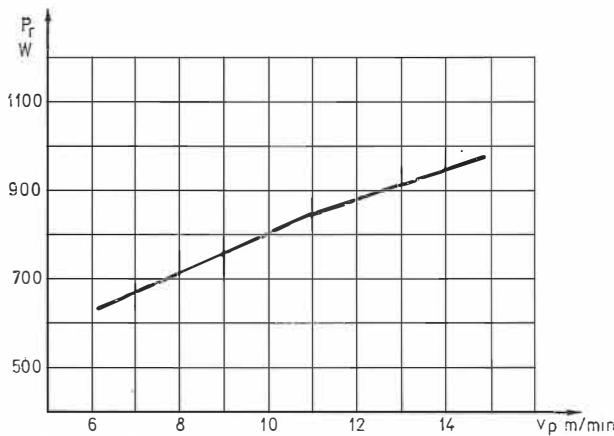
Slika 8. Ovisnost jedinične energije rezanja o posmičnoj brzini

Fig. 8. Relationship between the specific work done in cutting and the feed speed



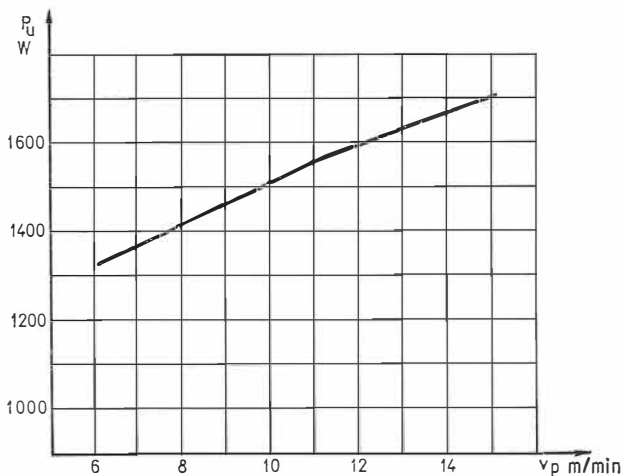
Slika 9. Ovisnost jedinične energije bruto o posmičnoj brzini

Fig. 9. Relationship between the gross specific cutting energy and the feed speed



Slika 10. Ovisnost snage rezanja o posmičnoj brzini

Fig. 10. Relationship between the cutting power and the feed speed



Slika 11. Ovisnost ukupne snage o posmičnoj brzini

Fig. 11. Relationship between the total power and the feed speed

b) Mjerenje geometrijskih pokazatelja kvalitete obrade

Ovim mjerenjima obuhvaćeno je mjerenje visina neravnina od idealne ravnine obrade i mjerenje odstupanja debljine obrađenih uzoraka. Mjerenje visina neravnina izvršeno je pomoću komparatora s podjelom skale 0,01 mm, dok je odstupanje debljine obrađenih uzoraka obavljeno pomičnim mjerilom.

Kontrolom visina neravnina ustanovljeno je da porastom posmične brzine dolazi do povećanja visina neravnina. Izmjerena maksimalna odstupanja dana su u tablici V.

VRIJEDNOSTI MAKSIMALNIH ODSUPANJA OD IDEALNE RAVNINE OBRADNE

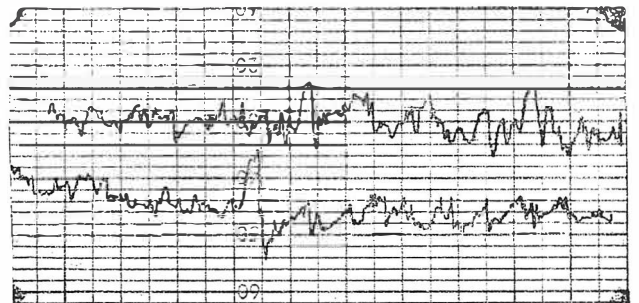
Tablica V.

MAXIMUM DEVIATIONS FROM THE IDEAL CUTTING SURFACE

Table V.

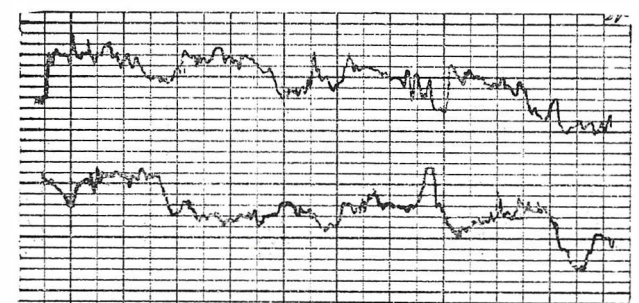
Razina brzine	Vrijednost maksimalnog odstupanja mm
I	0,09
II	0,12
III	0,16

Izmjerena je mikrohrapavost na duljini od 10 mm pomoću instrumenata »Talysurf 10«. Rezultate mjerenja pri minimalnoj i maksimalnoj brzini pomaka pokazuju slika 12. odnosno slika 13.



Slika 12. Mikrohrapavost izmjerena pri maksimalnoj posmičnoj brzini na duljini od 10 mm

Fig. 12. Microroughness measured at the maximum feed speed over a 10 mm distance



Slika 13. Mikrohrapavost izmjerena pri minimalnoj posmičnoj brzini na duljini od 10 mm

Fig. 13. Microroughness measured at the minimum feed speed over a 10 mm distance

5. ANALIZA MJERNIH REZULTATA

Mjerenja osnovnih energetskih pokazatelja pokazuju da se jedinični otpor rezanja i jedinični energetski normativi bitno ne razlikuju od istih veličina pri obradi ravnih ploha obodnim glodanjem (blanjanjem). Stoga bez obzira na nešto više vrijednosti, ne može se kazati da bi ovi pokazatelji bili bitni pri donošenju odluke o izboru opreme.

Mjerenje geometrije alata upućuje na veoma male vrijednosti prislona kuta bočne rezne oštrice, što zasigurno mora izazvati probleme pri većim istrošenjima bočne rezne oštrice. Pritom se prvenstveno misli na opasnost od »propaljivanja« plohe rezanja.

Mjerenja mikrohrapavosti pokazuju da ne postoji njihova bitna razlika pri minimalnim i maksimalnim posmičnim brzinama kod kojih su obavljena mjerenja. Razlog tome je i veoma mala vrijednost prislona kuta bočne rezne oštrice. S obzirom da je, kako je već ranije spomenuto, greška u podešavanju reznih oštrica 0,12 mm, to najistaknutija rezna oštrica služi kao »čistač« ravnine obrade. Stoga se teoretska hrapavost ne može računati preko relacije (21), već prema:

$$h_{\max} = s_0 \cdot \sin \lambda \quad \text{mm} \quad (24)$$

gdje je:

s_0 — pomak po okretaju

Teoretska se hrapavost u određenoj točki luka zahvata pri kutu zahvata može izračunati približno iz relacije:

$$h_n = s'_0 \cos \varphi' \cdot \sin \lambda \quad (25)$$

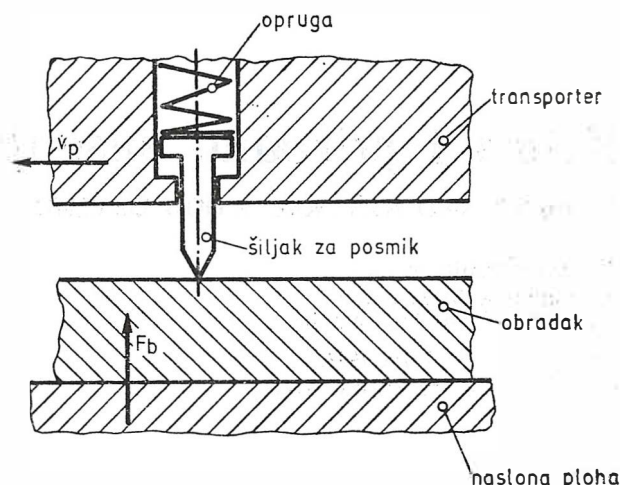
Poseban se problem pokazao pri mjerenju razlike u debljini (visini) obratka nakon obrade. Srednja vrijednost odstupanja u visini pri raznim posmičnim brzinama pokazuje tablica VI.

SREDNJA VRIJEDNOST ODSTUPANJA VISINE OBRATKA
Tablica VI.
MEAN VALUE OF THE WORKPIECE HEIGHT DEVIATION
Table VI.

Razina brzine	Prosječna brzina m/min	Srednje h mm
I	6,43	2,87
II	11,15	2,60
III	14,46	2,23

Za sada ne možemo objasniti pad srednjeg odstupanja visine porastom posmične brzine, ali je lako objašnjiva pojava ovako velikih odstupanja. Naime, premalo je pažnje posvećeno analizi sila rezanja te njihovu uravnoteženju. Bočnu silu rezanja označenu na slici 3b kao F_b preuzimaju opružno ovješeni šiljci shematski prikazani na slici 14.

Opruge koje pritiskuju šiljke za posmik na obradak male su krutosti te se kod rezanja zbog



Slika 14. Shematski prikaz pomaka obratka

Fig. 14. Scheme of workpiece feed

pojave bočne sile ugibaju i povećavaju debljinu obratka.

6. ZAKLJUČAK

Iz obavljenog istraživanja te analize rezultata mjerenja može se zaključiti da ponuđena rješenja za obradu ravnih ploha postupkom čeonog glodanja mogu biti zamjena za postupak obodnog glodanja, koje se do sada uglavnom primjenjivalo u te svrhe. Posebnu pogodnost postupak čeonog glodanja daje pri obradi elemenata s greškama (kvrgama) te pri obradi ploča većih širina, dobivenih širinskim lijepljenjem užih elemenata. Energetski normativi po jedinici obrađene ploštine su kod oba postupka kvantitativno usporedivi.

Probleme u primjeni treba očekivati u svezi s malim vrijednostima prislona kuteva bočnih reznih oštrica zbog opasnosti od propaljivanja obradne površine. Veće vrijednosti prislona kutova bočnih reznih oštrica uzrokuju veću hrapavost površina. Osim toga, sadašnja rješenja posmičnog sustava ne osiguravaju stalnu visinu obratka, što je sigurno najveći nedostatak ispitivanog stroja. No, na tom području treba očekivati nova, poboljšana rješenja.

LITERATURA

- [1] Acherkan, N.: Machine Tool Design. Mir publishers, Moskva 1982.
- [2] Golja, V.: Mjerni lanci kod optimizacije režima rada na strojevima s konstantnom glavnom brzinom rezanja. Zbornik radova XII. jugoslavenskog simpozijuma o mjerenjima i mjernoj opremi, Beograd 1986, str. 943–949.
- [3] Mikolašik, L.: Drevarske stroja a zaviedenia. SNTL nakladatelstvi tehnicke literatury, Praha 1981.
- [4] Postnikov, S.: Mašine za mehaničku obradu drva — II. dio. Univerzitet u Sarajevu 1965.
- [5] Prošek, S.: Obrabeni dreva a novych hmot za dreva. SNTL nakladatelstvi tehnicke literatury, Praha 1982.
- [6] Šavar, Š.: Obrada odvajanjem čestica. Sveučilišna naklada Liber, Zagreb 1977.
- [7] Zdenković, R.: Atlas alatnih strojeva. Sveučilišna naklada Liber, Zagreb 1975.
- [8] Zdenković, R.: Obrada metala skidanjem. Sveučilišna naklada Liber, Zagreb 1965.

Recenzent: Prof. dr. Stanislav SEVER