

# Određivanje položaja čepova na bazi geometrije stolice

## WERTBESTIMMUNG DER DIMENSION UND ZAPFENWINKEL BEI STUHLKONSTRUKTIONSELEMENTEN AUFGRUND VORAUSBESTIMMTER PARAMETER DER MODELLGEOMETRIE

Josip Čabaj, dipl. ing.

UDK 630\*836.1

RO »ŠIPAD — KONJUH« — ŽIVINICE

Prispjelo: 15. kolovoza 1986.

Stručni rad

Prihvaćeno: 29. prosinca 1986.

### S a ž e t a k

Dimenzioniranje konstruktivnih elemenata stolice moguće je vršiti na dva načina: — grafičkom metodom (crtanjem tj. projiciranjem), — iznalaženjem matematičkih ovisnosti veličina pojedinih konstruktivnih elemenata.

Mogućnosti postizavanja relativno visoke točnosti obrade uvjetovane su točnim dimenzioniranjem sastavnih elemenata, te preciznim utvrđivanjem kuteva.

Ovisnosti između pojedinih dimenzija stolice kao cjeline, određene matematičkim izrazima, često su jedino ispravna i sigurna osnova za osiguranje geometrijskih usklađenosti dimenzija sastavnih elemenata stolice.

**Ključne riječi:** stolica — konstruktivni elementi — kutevi čepovanja — elementi sastavljanja — dimenzioniranje elemenata stolice.

### Z u s a m m e n f a s s u n g

Das Dimensionieren der Stuhlkonstruktionselemente kann nach zwei Verfahren verrichtet werden:

— zeichnerisch — mit Hilfe graphischer Methode

— durch Auffindung der mathematischen Abhängigkeiten der Dimension für vereinzelte Konstruktionselemente.

Die Möglichkeiten für Erzielen der relativ hohen Bearbeitungsgenauigkeit, dadurch einer höher Stufe der Beschaffenheit und Stuhlbeständigkeit, sind durch präzise Feststellung der Winkel bedingt. Dieselbe ist notwendig für richtige Einstellung der Bearbeitungsmaschinen, besonders für Bearbeitung der Verbindungselemente zwischen vereinzelten Stuhlbestandteilen.

Mit Hilfe mathematischer Ausdrücke ange deutete Abhängigkeiten zwischen vereinzelten Dimensionen der Stuhlgestänge sind of die einzige Lösung für Sicherstellung der allgemeinen geometrischen Übereinstimmung der Stuhlbestandteildimension.

**Schlüsselwörter:** Stuhl — Konstruktionselemente — Zapfenwinkel — Verbindungselemente — Stuhldimensionieren

### 1. UVOD

U industriji namještaja, stolica predstavlja jedan od tehnološki najsloženijih proizvoda. S druge strane, stolica je predmet česte upotrebe, tj. visokih zahtjeva s gledišta dinamičkih opterećenja. Napraviti stolicu koja će biti lijepo oblikovana, udobna i čvrsta zasigurno je jedan od težih zadataka u okvirima proizvodnje namještaja. Nerijetko se u praksi događa da projekti stolica izvanrednog dizajna propadaju u fazi tehničko-tehnološke razrade, jer je praktički nemoguće uskladiti određena konstrukcijska rješenja bez narušavanja estetskih ili drugih zahtjeva dizajnera.

Jedan od vrlo čestih problema koji se javljaju u praksi jest točno i precizno dimenzioniranje ge-

ometrijskih veličina pojedinih sastavnih elemenata stolice zbog velikog broja različitih kutova, zakrivljenja i dužina pojedinih bridova na istom sastavnom elementu.

U ovome radu neće biti tretiran problem dimenzioniranja stolice i njenih sastavnih elemenata s aspekta čvrstoće i izdržljivosti pojedinih sastavnih dijelova ili konstrukcijskih sastava, već teoretski problem određivanja parametara geometrije stolice. Ovo zbog toga što se u praksi često događa da odgovarajuća oblikovna rješenja otežavaju precizno utvrđivanje pojedinih dimenzija na klasičan način — crtanjem, odnosno, razradom konstrukcije na bazi crtanja. Zbog toga što je praktički teško moguće »nacrtati« određene dimenzije u sklopu, a bez toga pojedinačne sastavne elemente, javlja se

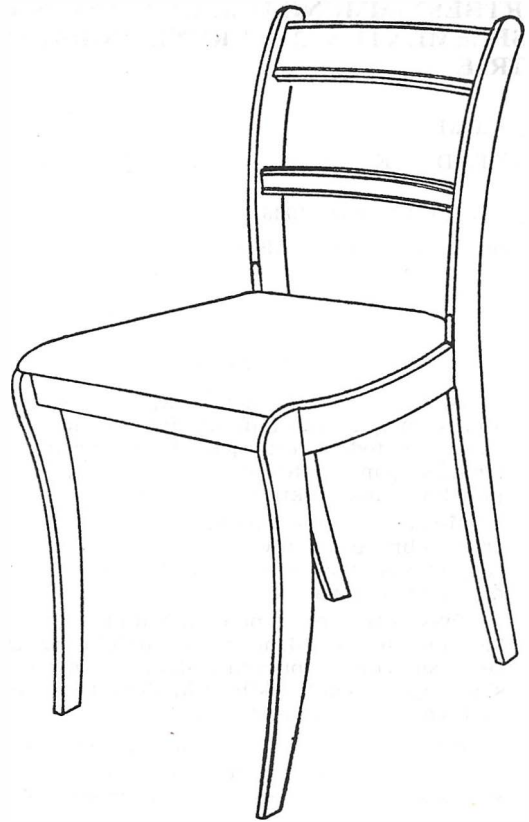
problem matematičkog utvrđivanja pojedinih dimenzija i njihovih odnosa. Danas je u fazi uvođenja CNC-tehnike neophodno raspolagati numeričkim podacima.

## 2. PROBLEMATIKA I CILJ RADA

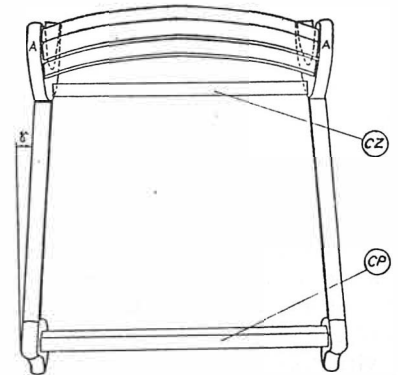
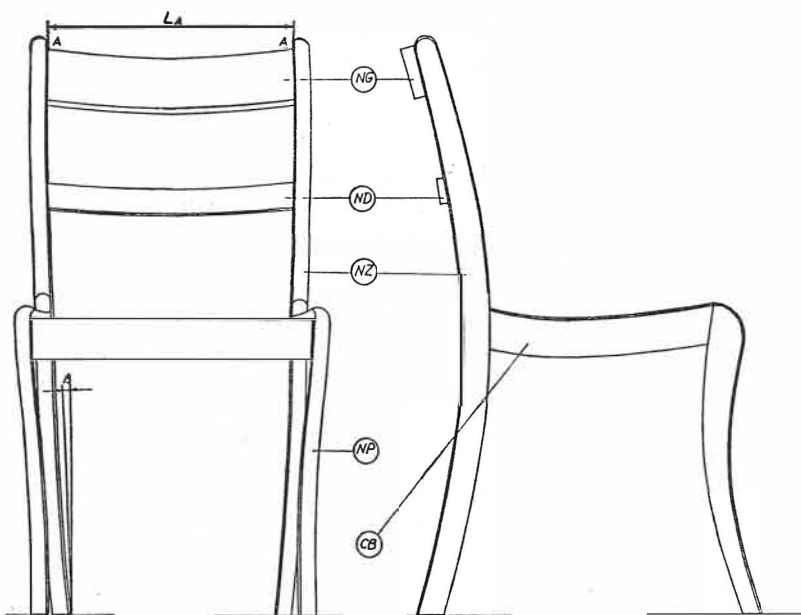
Primjenom diskurzivno-matematičkih metoda konstruiranja omogućeno je numeričko obilježavanje parametara geometrije, te se na taj način mogu u praksi izbjeći uobičajeni načini rješavanja praktičkih problema pri razradi konstrukcija stolice, u kojemu se, umjesto primjene određenih matematičkih relacija, primjenjuju razni načini prilagođavanja pri određivanju pojedinih dimenzija, dakle, dimenzioniranje probanjem i pogađanjem mjera sastavnih elemenata stolice. Na taj se način često odrede nedovoljno precizne dimenzije i kutovi, proizvod u tome smislu naizgled zadovoljava, međutim, sama konstrukcija i elementi spajanja pojedinih dijelova izvrnuti su naprezanjima te mogu umanjiti kvalitetu stolice. Svakako, u tome je ugrožen onaj dio kvalitete koji se postiže još u fazi konstruiranja stolice.

Na slici 1. prikazan je konstrukcijski oblik stolice iz proizvodnog programa tvornice stolica u RO »Konjuh« iz Živinica. Naizgled sasvim obična i jednostavna stolica sadrži u svome obliku i konstrukciji niz različitih kutova i dimenzija različito orijentiranih u prostoru, koje je, zbog zakrivljenosti pojedinih elemenata i njihova međusobnog položaja u prostoru, teško prikazati projiciranjem na osnovne ravnine projekcije. Samim tim praktički je nemoguće grafičkim putem utvrditi njihove prave veličine. To se najbolje može uočiti na slici 2, na kojoj su prikazane tri osnovne projekcije modela, te na slici 3, na kojoj je shematski prikazan položaj elemenata koji međusobno povezuju dvije stranice stolice.

S prikazanih je slika uočljivo da na dimenzije pojedinih elemenata, koji povezuju stranice stolice, utječu svi naznačeni kutovi. Postavlja se pitanje kako utvrditi odnose pojedine dimenzije ovih spojnih elemenata — njihove dužine mjerene po pojedinim ivicama — u odnosu na zadanu dimenziju uzetu za osnovu, a u ovisnosti o veličini pojedinih kutova.



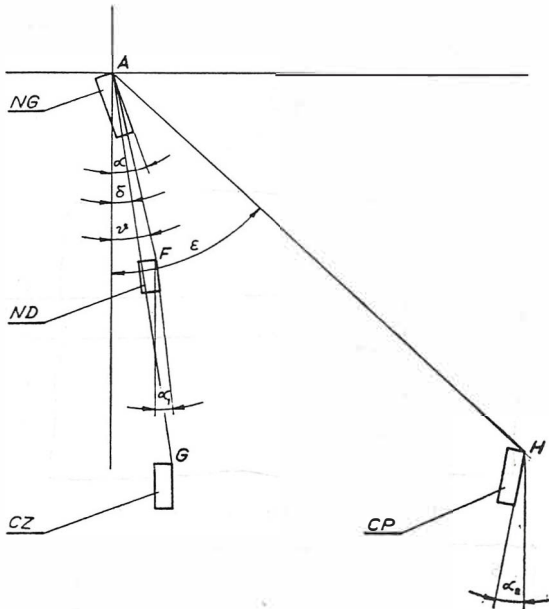
Slika 1.: Izgled modela stolice iz asortimana RO »Konjuh«



Slika 2.: Izgled stolice s osnovnim parametrima

Legenda:  $L_A$  = dužina naslona mjerena u vrhovima A, B.

$R, \dots$  = kutovi nagiba ravnine stranica stolice, NG = naslon gornji, ND = naslon donji, NZ = noga zadnja, NP = noga prednja, CB = cafna (sarg) bočna, CZ = cafna (sarg) zadnja, CP = cafna (sarg) prednja.



Slika 3.: Shema položaja veznih elemenata stolice

Legenda: NG = naslon gornji, ND = naslon donji, CZ = cafna (sarg) zadnja, CP = cafna (sarg) prednja

Isto tako se postavlja pitanje kako bez tih dimenzija postaviti položaj čepova ili moždanika spojnim elementima na čeparici ili stroju za fino koso kraćenje tih elemenata, ako se sastavljanje obavlja pomoću moždanika.

### 3.0. METODA RADA

#### 3.1. Pristup rješavanju problema

Na osnovi slika 1, 2. i 3. može se utvrditi sljedeće:

- stolica je u gornjem dijelu šira nego u donjem (kut  $\beta$ )
- stolica je naprijed šira nego pozadi (kut  $\gamma$ )
- svi spojni elementi nalaze se u različitim vertikalnim ravninama, osim zadnje okvirnice sjedala, te su nagnuti pod različitim kutovima u odnosu na vertikalu (kutovi  $\alpha$ ,  $\alpha_1$  i  $\alpha_2$ )
- spojni pravci prednjih gornjih vrhova presjeka pojedinih spojnih elemenata zatvaraju s vertikalom različite kutove, prikazane na slici 3 (kutovi  $\epsilon$ ,  $\delta$  i  $\theta$ ).

Da bi se mogla matematički izraziti međuovisnost duljina pojedinih spojnih elemenata, mjenjenih u pojedinim vrhovima tih elemenata, kao polazna dimenzija uzeta je duljina gornjeg naslona, mjeren na iz vrhova A, A, — označena na slici 2. kao  $L_A$ .

Princip proračuna prikazat će se na rješavanju dimenzija gornjeg naslona (NG), tj. na utvrđivanju ovisnosti duljina gornjeg naslona mjenjenih u ostalim vrhovima presjeka gornjeg naslona — dužina  $L_B$ ,  $L_D$ ,  $L_C$ , mjenjenih u vrhovima B, D i C, a u ovisnosti o  $L_A$ .

Na slici 4. prikazan je presjek gornjeg naslona s označenim karakterističnim točkama A, B, C i D, pomoćnim točkama M i N, kao i pomoćnim ravninama projekcije P, Q, R, S, T, O, V i W.

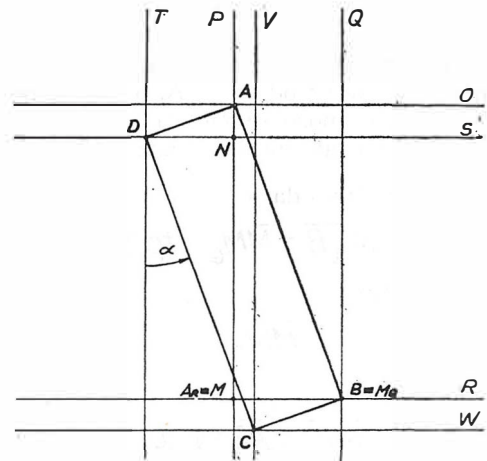
Princip proračuna pojedinih dužina gornjeg naslona, u ovisnosti o dužini  $L_A$  i kutova  $\alpha$ ,  $\beta$  i  $\gamma$ , sastoji se u tome da se utjecaji kutova  $\beta$  i  $\gamma$  parcijalno utvrđuju projiciranjem slike točaka na odgovarajuće pomoćne ravnine, odakle se izračunavaju pojedine relacije, te se, povezivanjem parcijalnih utjecaja i dobivenih relacija, utvrđuju tražene duljine elemenata.

Iz slike 4. se može zaključiti da je

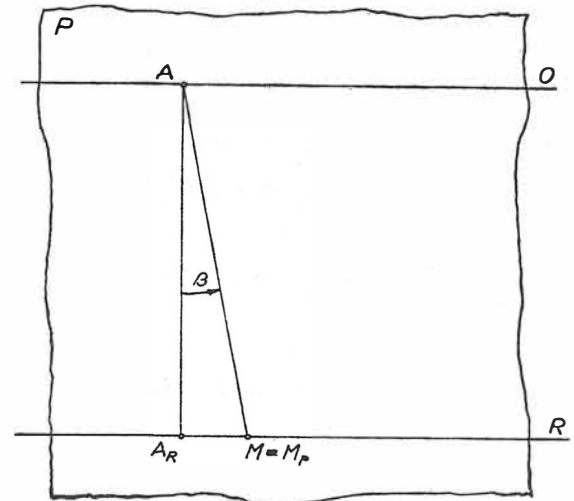
$$\overline{AA_R} = \overline{AB} \cos \beta$$

gdje se pod dužinom AB podrazumijeva ne stvarna udaljenost točaka A i B, već širina gornjeg naslona. Razlika ovih dviju veličina praktički je zanemarljiva, jer iznosi manje od 0,1 mm.

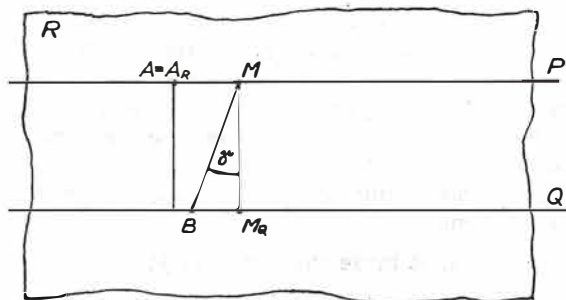
Parcijalni utjecaj kuta  $\beta$  na promjenu duljine gornjeg naslona, idući od točke A k točki B, moguće je uočiti s projekcije točaka na pomoćnu ravninu P, prikazanu na slici 5.



Slika 4.: Karakteristične točke gornjeg naslona na ravnini projekcije stranice stolice s pomoćnim ravninama P, Q, R, S, T, O, V i W



Slika 5.: Parcijalni utjecaj kuta  $\beta$

Slika 6.: Parcijalni utjecaj kuta  $\gamma$ 

Prema slici izlazi da je

$$\overline{A_R M} = \overline{AA_R} \cdot \operatorname{tg} \beta$$

Uvrštenjem veličine

$$\overline{AA_R} = \overline{AB} \cos \alpha$$

dobiva se da je

$$\overline{A_R M} = \overline{AB} \cdot \cos \alpha \operatorname{tg} \beta \quad (\text{a})$$

Parcijalni utjecaj kuta  $\gamma$  na promjenu duljine gornjeg noslona idući od točke A, odnosno, pomoćne točke M k B može se vidjeti s projekcije točaka na pomoćnu ravninu R, prikazanu na slici 6.

Iz toga je vidljivo da je

$$\overline{M_Q B} = \overline{MM_Q} \cdot \operatorname{tg} \delta$$

Kako je duljina

$$\overline{MM_Q}$$

sa slike 2, jednaka

$$\overline{MM_Q} = \overline{AB} \sin \alpha$$

to je veličina parcijalnog utjecaja kuta jednaka

$$\overline{M_Q B} = \overline{AB} \cdot \sin \alpha \operatorname{tg} \delta \quad (\text{b})$$

Logično je da kut  $\beta$  djeluje u smislu smanjenja duljine, a kut  $\gamma$  u smislu povećanja duljine, jer je točka B niže od točke A, ali i ispred točke A, što se lako uočava na sl. 4, te povezivanjem izraza za parcijalne utjecaje (a) i (b) dobiva se odnos dužina

$$L_B = L_A - 2 \overline{A_R M} + 2 \overline{M_Q B}$$

odnosno

$$L_B = L_A - 2 \overline{AB} \cos \alpha \operatorname{tg} \beta + 2 \overline{AB} \sin \alpha \operatorname{tg} \delta$$

ili konačno

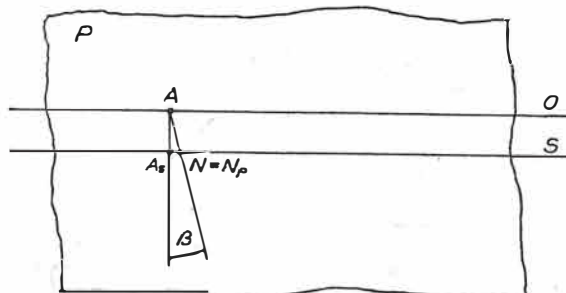
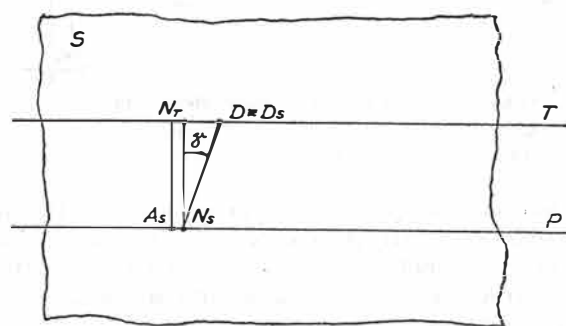
$$L_B = L_A - 2 \overline{AB} (\cos \alpha \operatorname{tg} \beta - \sin \alpha \operatorname{tg} \delta) \quad (1)$$

Iz izraza (1) vidljivo je da duljina gornjeg noslona u vrhovima B, B, ovisi o polaznoj ili osnovnoj dimenziji  $L_A$ , kutova nagiba ravnina stranica

$\beta$  i  $\gamma$ , te od kuta nagiba samoga gornjeg noslona  $\alpha$ , kao i udaljenosti

$$\overline{AB}$$

odnosno širine gornjeg noslona.

Slika 7.: Parcijalni utjecaj kuta  $\beta$ Slika 8.: Parcijalni utjecaj kuta  $\gamma$ 

Na analogan način moguće je izvesti izraz za duljinu gornjeg noslona, mjerenu u vrhovima C, C ili, D, D, koristeći se projekcijama točaka na ravninama P, S i W.

Uzme li se kao polazna dimenzija duljina  $L_A$ , parcijalni utjecaj kuta  $\beta$  na promjenu duljine gornjeg noslona, a idući od točke A k D, projicirati će se točke na pomoćnoj ravnini P, koristeći se pomoćnom točkom N.

Iz slike 7. je vidljivo da je

$$\overline{A_S N_P} = \overline{AA_S} \cdot \operatorname{tg} \beta$$

Kako je iz slike 4. uočljivo da je

$$\overline{AA_S} = \overline{AD} \cdot \sin \alpha$$

uvrštenjem se dobiva parcijalni utjecaj kuta  $\beta$  kao

$$\overline{A_S N_P} = \overline{AD} \cdot \sin \alpha \operatorname{tg} \beta \quad (\text{c})$$

Parcijalni utjecaj kuta  $\gamma$  vidljiv je na projekciji slike točaka na pomoćnu ravninu S, danu na slici 8.

Odatle je vidljivo da je

$$\overline{N_T D} = \overline{N_S N_T} \cdot \operatorname{tg} \delta$$

Kako je iz slike 4. uočljivo da je

$$\overline{N_S N_T} = \overline{AD} \cdot \cos \alpha$$

uvrštenjem se dobiva parcijalni utjecaj kuta  $\gamma$  kao

$$\overline{N_T P} = \overline{AD} \cdot \cos \angle \text{tg } \delta \quad (d)$$

Kako je logično da su ovdje oba parcijalna utjecaja negativna, tj. i kut  $\beta$  i kut  $\gamma$  teoretski smanjuju dužine naslona gornjeg, idući od točke A k točki D (jer je točka D i za i ispod točke A, što se lako uočava na slici 4), to će duljina gornjeg naslona, mjerena u vrhovima D, D, biti

$$L_D = L_A - 2 \overline{A_S N_P} - 2 \overline{N_T D}$$

odnosno

$$L_D = L_A - 2 \overline{AD} \sin \angle \text{tg } \beta - 2 \overline{AD} \cos \angle \text{tg } \delta$$

ili konačno

$$L_D = L_A - 2 \overline{AD} (\sin \angle \text{tg } \beta + \cos \angle \text{tg } \delta) \quad (2)$$

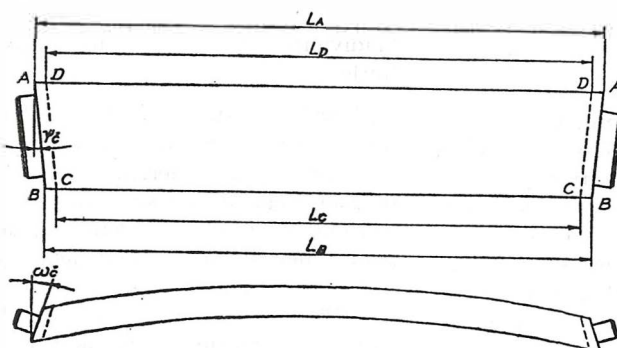
Ako se primjenjuju isti principi, izlazi da je

$$L_C = L_B - 2 \overline{AD} (\sin \angle \text{tg } \beta + \cos \angle \text{tg } \delta) \quad (3)$$

Uvrštenjem vrijednosti za  $L_B$  prema obrascu (1) dobiva se ovisnost duljine gornjeg naslona, mjerene u vrhovima D, D, o početnoj dužini  $L_A$ , kako slijedi:

$$L_C = L_A - 2 \overline{AB} (\cos \angle \text{tg } \beta - \sin \angle \text{tg } \delta) + \overline{AD} (\sin \angle \text{tg } \beta + \cos \angle \text{tg } \delta) \quad (4)$$

Iz izraza (4) očigledno je da je duljina gornjeg naslona, mjerena u pojedinim njegovim vrhovima, različita i da ovisi o svim geometrijskim parametrima stolice (AB, AD,  $\alpha$ ,  $\beta$  i  $\gamma$ ). Komplikiranost izraza (4) nadalje potvrđuje u uvodu danu konstataciju da je na bilo koji drugi način praktički nemoguće doći do dovoljno precizne veličine  $L_C$ . Posebno teško bilo bi to uraditi grafičkom metodom.



Slika 9.: Kutovi čepovanja naslona gornjeg  $\psi$  i  $\omega$

### 3.2. Izračunavanje kutova položaja čepa na gornjem naslonu

Duljine gornjeg naslona mjerene u pojedinim vrhovima, dobivene pomoću izraza (1), (2), (3) i (4), omogućuju izračunavanje točnih kutova položaja čepa na spojnem elementu, koji su ujedno i prak-

tički podatak za namještenje stroja za izradu čepova, odnosno strojnu obradu gornjeg naslova.

Da bi se konkretizirale teorijski dobivene veličine, izvršen je konkretan proračun gornjeg naslona, korištenjem slijedećim stvarnim veličinama elementa prikazanog na sl. 9.

Položaj čepa određen je kutovima  $\psi$  i  $\omega$ , a mogu se izračunati pomoću izraza:

$$\text{tg } \psi = \frac{L_A - L_B}{2 \overline{AB}} \quad ; \quad \text{tg } \omega = \frac{L_A - L_D}{2 \overline{AD}}$$

Do uvjeta danog izrazom (5) vrlo se jednostavno dolazi ako se drugi član izraza (1) izjednači s nulom, odnosno uz uvjet da bude  $L_A = L_B$ , kako slijedi:

$$2 \overline{AB} (\cos \angle \text{tg } \beta - \sin \angle \text{tg } \delta) = 0$$

odakle iz

$$\cos \alpha \text{ tg } \beta = \sin \alpha \text{ tg } \gamma \text{ slijedi uvjet (5)}$$

$$\text{tg } \alpha = \frac{\text{tg } \beta}{\text{tg } \gamma} \quad (5)$$

### 4. Praktična primjena izvedenih računskih obrazaca

Na provedenim izračunavanjima dimenzija elemenata potvrđena je praktična primjena izvedenih obrazaca. Primjenjujući ove obrasce, mogu se proračunati duljine i kutovi svih ostalih spojnih elemenata prikazanog ili drugog modela stolice. Pri tome, svakako, treba voditi računa da za proračun treba uzimati odgovarajuće konkretne kutove i razmake pojedinih točaka od polazne točke A.

Veličine pojedinih dimenzija sastavnih elemenata stolice, dobivene primjenom općih obrazaca (1), (2), (3), (4) i uvjeta (5), kao što je na primjeru (sl. 9) pokazano, predstavljaju polaznice za proračun i pripremu podataka potrebnih u proizvodnji stolica. Njihovi iznosi i odnosi u konstrukciji stolica najrječitije govore u prilog činjenici izrečenoj u uvodu ovoga rada, koja stolicu, kao dio namještaja, postavlja po složenosti na prvo mjesto.

Jedan pristup rješavanju problema, koji se pojavljuju pri projektiranju, odnosno konstruktivno-tehnološkoj razradi stolice, kakav je prikazan u ovom radu, može u znatnoj mjeri olakšati rad konstruktoru i tehnologu, te smanjiti teškoće koje se kod složenijih modela stolica pojavljuju u proizvodnji.

### LITERATURA

- [1] Kamenický, J.: V Využití vipočtovéj techniky při konstrukci sedacieho nabytku, *Drevo* 34(5) 1969. str. 123—126, Bratislava.
- [2] Skopal, B. i Alić, O.: Konstrukcije proizvoda od drveta, Skripta, Univerzitet u Sarajevu, Sarajevo 1966.
- [3] Šorga, N. i dr.: Proračun čvrstoće namještaja, *Drvna industrija* 30 (1979) 1—2 str. 17—23, Zagreb.
- [4] Tkalec, S.: Konstrukcije namještaja, monografija-skripta Sumarski fakultet u Zagrebu, 1985.

Recenzent: doc. dr Stjepan Tkalec