

Želimir Ivelić, Ivica Grbac

# Primjer postupka za priznanje prava na model

## An example of the procedure for the recognition of a model

*Stručni rad • Professional paper*

*Primljeno - received: 16. 09. 1998. • Prihvaćeno - accepted: 24. 09. 1998.*

*UDK 634\* 836.9*

**SAŽETAK** • U prvome dijelu ovoga rada bio je prikazan primjer postupka za priznanje patenta, a u ovome nastavku bit će prikazan postupak za priznanje prava na model. Kao primjer za kratki prikaz modela dan je program dječjeg namještaja za odlaganje i pohranu ABC. To je komponibilni program namještaja za odlaganje i pohranu čiji vanjski oblici imaju izgled velikih tiskanih slova. Od tih je slova moguće pisanje kratkih imena. Unutrašnjost ormara oprema se po želji kupca, a na prednjice se montiraju vrata, također po želji kupca. Ormari su živih boja, a namještaj je namijenjen dječjim sobama.

**Ključne riječi:** dizajn namještaja, dječji namještaj, model

**SUMMARY** • In the first part of this paper the form of request for patent recognition was shown and in this sequel the form of a request for the recognition of a model will be shown. As an example for this brief review of a model, children's furniture programme for closeting and storage called ABC is shown. This is a furniture programme for closeting and storage whose external shapes are of the letters of the alphabet. From these letters it is possible to "write" short words. In the inner parts of the closets and wardrobes shelves can be arranged to choice, and on the front doors can be put to choice. Closets are in different vibrant colours and designed for children's rooms as children's furniture.

**Key words:** furniture design, children's furniture, models

### **MODEL** **Model**

Modelom se štiti novi vanjski oblik određenog industrijskog ili obrtničkog proizvoda ili nekog njegova dijela. Uzorkom se štiti nova slika ili crtež koji se mogu prenijeti na određeni industrijski ili obrtnički proizvod ili njegov dio. Modelom odnosno

uzorkom ne štite se fotografska ili kartografska djela, kao ni tehnički planovi i skice.

Jedan od uvjeta zaštite jest da oblik tijela, slika ili crtež budu novi, tj. da se bitno razlikuju od prije prijavljenih, odnosno onih koji su dostupni javnosti. Iako je, kao i za zaštitu patenata, zaštita modela ili uzorka prostorno ograničena na zemlju u kojoj je za-



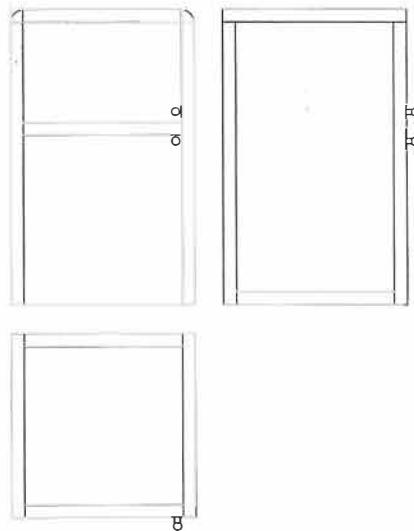
**Fotografije i slike modela**  
*Photographs and pictures of a model*

Fotografije ili grafički prikazi (nacrti) moraju prikazivati samo tijelo ili šaru, bez bilo kakvog drugog predmeta, pripadka, osobe ili životinje. Ako se jednom fotografijom ne mogu prikazati sva vanjska obilježja tijela, dostavlja se onoliko fotografija ili grafičkih prikaza koliko je nužno da se prikažu sva nova obilježja tijela. Ako je isto tijelo predloženo s više fotografija, one moraju biti posebno numerirane, tako da numeracija sadrži dva broja odvojena točkom (1.1, 1.2, 1.3). Pri višestrukoj prijavi, za svako se tijelo moraju dostaviti posebne fotografije i opis tijela u tri primjerka. Ako je isto tijelo predstavljeno s više fotografija, one koje se odnose na isto tijelo moraju biti posebno numerirane (za prvo tijelo 1.1, 1.2, i 2.1, 2.2 za drugo tijelo).

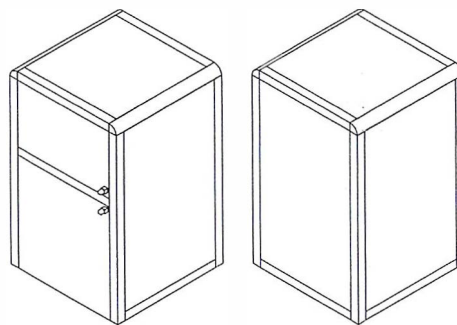
**Opis modela**  
*Description of a model*

Opis tijela koji se dostavlja uz prijavu modela odnosi se samo na vanjski oblik, pod kojim se razumijevaju površine tijela odnosno njegovih dijelova koji se vide stalno ili pri njegovoj redovitoj upotrebi. Opis ne treba sadržavati podatke koji se odnose na konstrukciju, funkciju ili funkcionalne prednosti, materijal od kojeg je izrađeno ni slične podatke o tijelu ili njegovim dijelovima. U daljnjem tekstu prikazan je primjer opisa ormara A iz prijave zahtjeva za priznanje modela.

Ormar u pogledu s prednje strane ima izgled napisanog velikog tiskanog slova A. Konstruiran je od greda četvrtastog presjeka i greda presjeka četvrtine kružnice. Kombi-



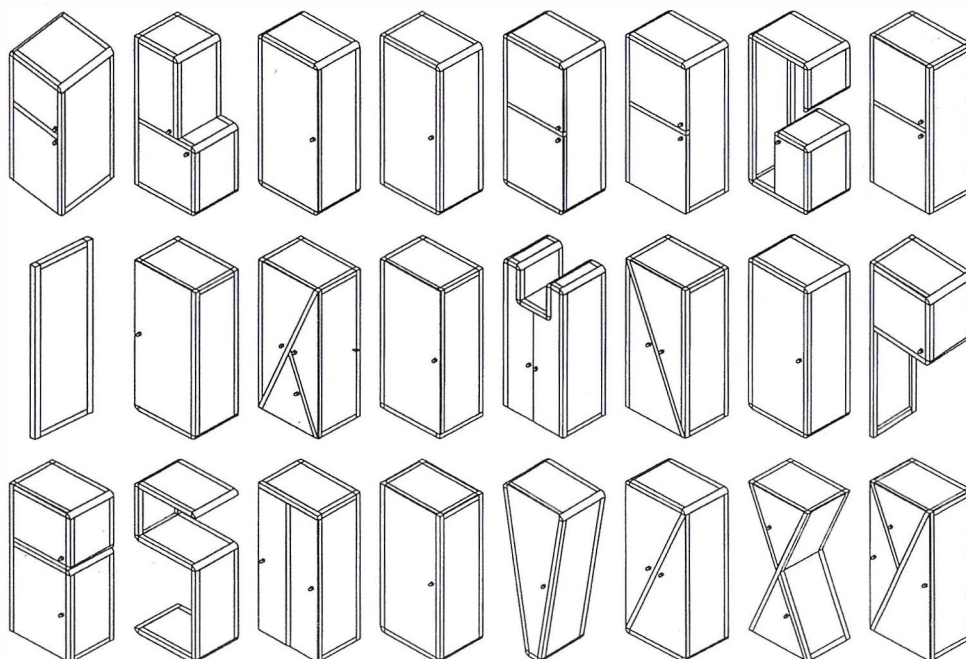
**Slika 1**  
*Nacrt, tlocrt i bokocrt ormara A • Front, top and left view of wardrobe A*



**Slika 2**  
*Ormar A u prostornom pregledu sprijeda i straga • Front and perspective view of wardrobe A*

nacijom tih dvaju osnovnih elemenata dobivamo veliko tiskano slovo A u tri dimenzije. Prednje grede obojene su bojom radi bolje uočljivosti. Između rešetkaste konstrukcije nalaze se uklade. Na pročelju su vrata. Sa stražnje je strane postavljena uklada pravokutnog oblika. Bočne strane su identične, tu se vide uklade pravokutnog oblika.

Vanjski izgled ormara, gledajući s prednje strane (sl. 1) ima oblik pravokutnika



**Slika 3**  
*Izgled svih ormara u dječjem programu namještaja ABC • Look of all wardrobes in children's furniture program ABC*

