

Igor Đukić, Vlado Goglia¹

Usporedba bruto energetske normativne jarmača i tračnih pila trupčara

Comparison of gross energy standards of framesaws and bandsaws

Prethodno priopćenje • Preliminary paper

Prispjelo – received: 29. 11. 2006.

Prihvaćeno – accepted: 12. 3. 2007.

UDK: 630*822.324; 630*822.341.4

SAŽETAK • U radu se iznose rezultati mjerenja bruto energetske normativne kao bitnog pokazatelja energetske učinkovitosti nekog stroja, i to na jarmačama i tračnim pilama trupčarama. Mjerenja su obavljena u pogonskim uvjetima, pri piljenju jelovine (*Abies alba Mill.*). Tijekom piljenja na promatranim je strojevima mjerena ukupna dje-latna električna snaga i dimenzije trupaca koji su raspiljivani. Na temelju izmjerenih podataka izračunana je energija utrošena u promatranom vremenskom razdoblju i ostvareni učinak piljenja, te su iz tih podataka izračunani bruto energetske normativne. Iz dobivenih rezultata može se vidjeti da su u promatranom primjeru bruto energetske normativne veći pri piljenju tračnim pilama trupčarama, što nije u skladu s dostupnim podacima iz literature. Razlog tome je činjenica da su u promatranom slučaju piljeni trupci relativno malih promjera na tračnim pilama trupčarama, kao i na jarmačama, a vremena manipulacije trupcima daleko su veća na tračnim pilama trupčarama, što znatno utječe i na ukupnu energetske učinkovitost promatranih strojeva.

Cljučne riječi: jarmača, tračna pila trupčara, bruto energetske normativne

ABSTRACT • This paper presents the measurement results of gross energy standards of framesaws and bandsaws, as an important indicator for the determination of machine efficiency. Measurements were conducted under factory conditions during sawing of Silver Fir (*Abies alba Mill.*). The parameters measured during sawing were the real electric power and log dimensions. On the basis of the measured values, the energy consumption and capacity of the given machines were determined in the given time interval and finally the gross energy standard was calculated. The obtained results show that the gross energy standard is higher when a bandsaw is used under given conditions, which is contrary to the information available in literature. The reason for such results is that in this case small diameter logs were sawn by both bandsaws and framesaws, and manipulation time with bandsaws was much higher which significantly contributes to total machine energy efficiency.

Key words: framesaw, bandsaw, gross energy standard

¹ Autori su asistent i redoviti profesor na Šumarskom fakultetu Sveučilišta u Zagrebu, Hrvatska.

¹ The authors are assistant and professor at the Faculty of Forestry, University of Zagreb, Croatia.

Napomena: Dijelovi ovog rada objavljeni su u znanstvenome magistarskom radu Đukić, I. (2005) Usporedba ergonomskih i energetske značajki jarmača i tračnih pila trupčara.

1. UVOD**1 INTRODUCTION**

Tračne pile trupčare i jarmače u Hrvatskoj su najvažniji strojevi u primarnoj pilanskoj obradi drva. Iako je broj jarmača koje se rabe u primarnoj obradi drva danas znatno manji od broja tračnih pila trupčara, one se ipak još uvijek upotrebljavaju. Razloge tome potvrđuje i analiza općih prednosti i nedostataka pojedinog stroja, koji mogu poslužiti kao osnova pri ocjeni njegove učinkovitosti u danim uvjetima. Općenito kao prednost tračnih pila pred jarmačama može navesti mogućnost okretanja trupca na samome stroju tijekom raspiljivanja radi što boljeg potpunog iskorištenja, mogućnost neposredne kontrole procesa rezanja, što omogućuje uvođenje viših stupnjeva automatizacije, približno jednolična brzina rezanja, mogućnost piljenja trupca mnogo većih promjera, manji bruto energetske normativi, manja širina propiljka. Kao prednosti jarmača mogu se navesti jednostavnija priprema alata i rukovanje strojem te mogućnost raspiljivanja trupca jednim prolaskom, pri čemu se dobrim rasporedom pila trupac može bolje iskoristiti nego na tračnim pilama trupčarama, što osobito vrijedi za trupce manjih promjera i slabije kvalitete (Goglia, 1994; Brežnjak, 1997; Brežnjak, 1967). Kako bi se postiglo što bolje iskorištenje u svakom proizvodnom procesu, pa i u procesu mehaničke obrade drva, potrebno je maksimizirati korisne izlazne veličine uz minimizaciju ulaznih veličina i zadovoljavanje ograničenja danog procesa, odnosno potrebno je postići optimum. Tako se za proces mehaničke obrade drva, pa tako i za piljenje može reći da su ciljevi optimizacije procesa sljedeći (Göttlober, Fischer, 2003; Goglia, 1987):

- maksimizirati količinu ispiljene građe (komada/jednica vremena) te efektivno vrijeme rada alata između dva oštrenja,
- minimizirati potrošnju električne energije, neželjene emisije prašine te buku i vibracije,
- i to sve ostvariti uz zadane uvjete: obradak (trupce), količinu, dimenzije, potrebnu kvalitetu, vrste drva, opremu, strojeve i alate.

Jedan od ciljeva optimizacije procesa mehaničke obrade jest i zahtjev za minimizacijom utroška energije. Već i površnom analizom može se vidjeti da su zahtjevi za većim kapacitetom (čemu se često u praksi isključivo teži) i smanjenjem utroška energije u suprotnosti. Kao korisna informacija o energetske učinkovitosti nekog procesa obrade može poslužiti podatak o utrošku energije s obzirom na količinu obrađenog materijala, a može se staviti u odnos i prosječna snaga koja se troši u procesu obrade s količinom obrađenog materijala, odnosno učinak stroja u promatranom vremenskom intervalu. Tako dobivene vrijednosti odnosa snage u zadanim uvjetima i učinka ostvarenoga u tim istim uvjetima, nazivamo jediničnim bruto ili neto energetske normativima, ovisno o tome promatra li se utrošak energije potrebne samo za proces rezanja ili ukupan utrošak energije u danim uvjetima. Tako jedinična bruto energija rezanja može poslužiti kao jedna od veličina za uspoređivanje energetske učinkovitosti alternativnih postupaka obrade (Goglia, 1994; Rebolj, 1988).

2. MATERIJAL I METODE**2 MATERIALS AND METHODS**

Ispitivanja su obavljena u pogonskim uvjetima na tračnoj pili proizvođača Primultini, tip SHC, s kolicima za pomak tipa CEG, pri čemu je brzina rezanja (v_c) iznosila 42 m/s, snaga elektromotora za ostvarivanje glavnog i posmičnog gibanja bila je 75 kW, a za piljenje se rabio list pile KV ozubljenja, stlačenih zubi ovakvih karakteristika: širina lista pile (B) 206 mm; debljina lista (a) 1,47 mm; jednostrano stlačenje (e) 0,6 mm; korak zuba (t) 50 mm; prsni kut oštrice (γ) 25°. Vertikalna je jarmača s njišućim (oscilatornim) jarmom, proizvođača Wurster Dietz (Dietz, 1973), tipa GDZGE, imala svijetli otvor od 710 mm, stapaja (H) 600 mm, a radno se gibanje ostvarivalo pomoću ojničnog mehanizma, pogonjenoga elektromotorom snage 90 kW i frekvencije vrtnje 1482 min⁻¹, s kojega se gibanje i snaga prenose na koljenasto vratilo remenskim prijenosom plosnatim remenom. Frekvencija vrtnje koljenastog vratila iznosila je 330 min⁻¹. Za piljenje su rabljeni listovi pila dimenzija 1520 × 160 × 2 mm. Zubi lista pile se razvrćuju, jednostrana razvrta (e) iznosila je 0,8 mm, a prsni kut oštrice (γ) bio je 15°. Strojevi i alati su odabrani i podešeni sukladno preporukama (Williston, 1985; Lunstrum, 1985; Tanasković, 1968). U oba slučaja piljena je jelovina (*Abies alba* Mill.). Ukupna djelatna električna snaga (P_{el}) mjerena je pomoću mjerne lanca (Mlakar, 1987) prikazanoga na slici 1.

Mjerni rezultati pohranjivani su izravno na računalo i kasnije analizirani programskim paketom LabVIEW. Iz rezultata mjerenja numeričkom je integracijom dobivena potrošnja električne energije na strojevima u promatranom razdoblju, iz čega je onda određivana prosječna električna snaga (P_{el}).

Dimenzije trupca potrebne za određivanje učinka dobivene su na temelju podataka ulazne kontrole dimenzija trupca u samom pogonu. Učinak strojeva određivan je uz pomoć obujaske količine ispiljenih trupaca u jednom satu (E_m^3).

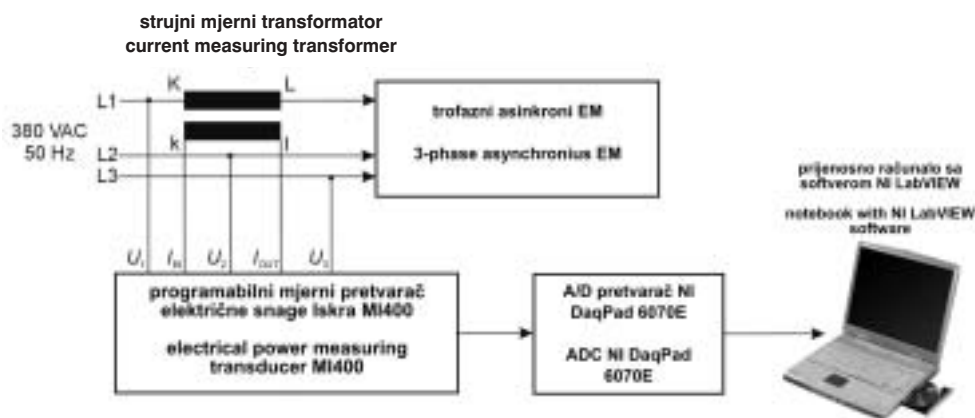
Na temelju tih podataka izračunati su bruto energetske normativi (E_b) prema jednadžbi:

$$E_b = \frac{P_{el}}{E_m^3} \quad (1)$$

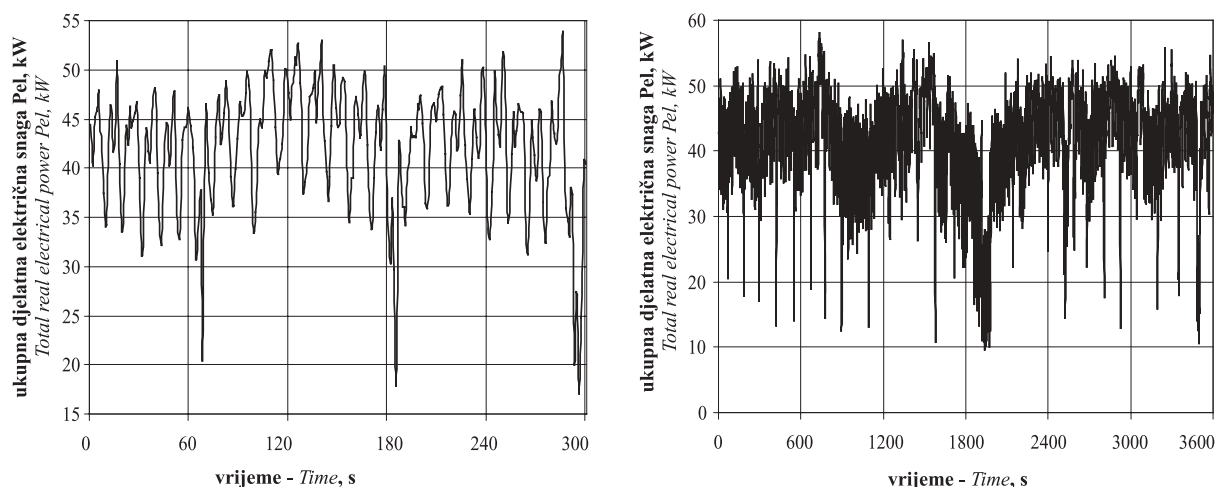
3. REZULTATI I DISKUSIJA**3 RESULTS AND DISCUSSION**

Dio rezultata mjerenja ukupne djelatne električne snage na jarmači prikazan je na slici 2, a rezultati mjerenja na tračnoj pili trupčari mogu se vidjeti na slici 3.

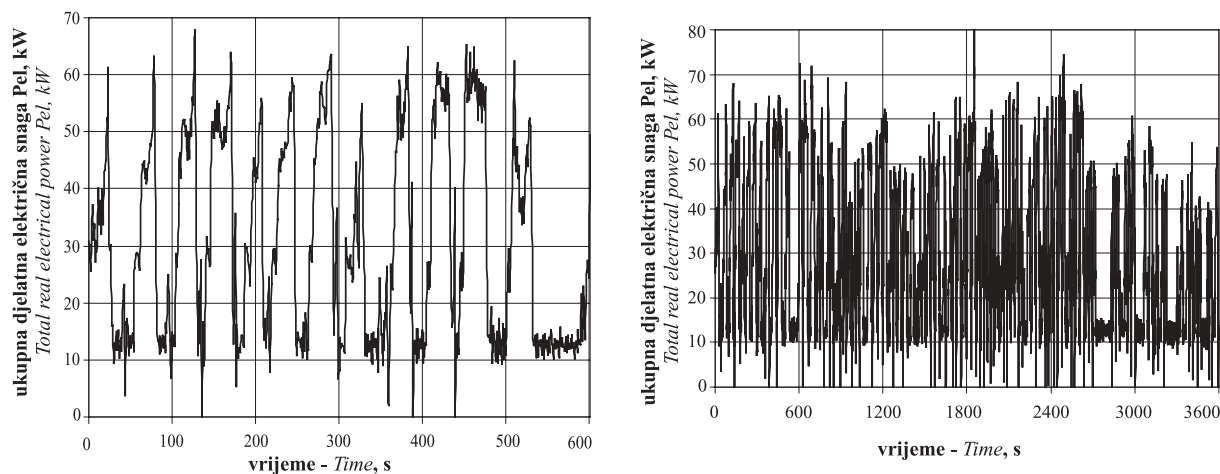
Iz rezultata mjerenja ukupne djelatne električne snage na jarmači numeričkom je integracijom dobivena prosječna potrošnja električne energije tijekom jednog sata od 41,9 kWh, iz čega je onda određena prosječna snaga potrebna pri radu jarmače $P_{el} = 41,9$ kW. Na isti je način određena prosječna potrošnja električne energije na tračnoj pili trupčari tijekom jednog sata od 29,5 kWh, iz čega je određena prosječna snaga potrebna pri radu tračne pile trupčare $P_{el} = 29,5$ kW. Satni učinak



Slika 1. Shematski prikaz mjernog lanca upotrijebljenog za mjerenje ukupne djelatne električne snage
Figure 1 Schematic presentation of the measurement chain used for measuring real electric power



Slika 2. Rezultati mjerenja ukupne djelatne električne snage na jarmači
Figure 2 Measurement results of total real electric power on framesaw



Slika 3. Rezultati mjerenja ukupne djelatne električne snage na tračnoj pili trupčari
Figure 3 Measurement results of total real electric power on bandsaw

(E_m^3) jarmače bio je 12,81 m³ trupaca/h, uz prosječni promjer trupca (d_{sr}) 44 cm, dok je učinak tračne pile trupčare bio 8,05 m³ trupaca/h, uz prosječni promjer trupca 46 cm. Na temelju tih rezultata izračunana je bruto jedinična energija rezanja (E_b) i pri piljenju na jarmači ona je iznosila 3,3 kWh/m³, a na tračnoj pili trupčari iznosila je 3,7 kWh/m³. Iz dobivenih se podataka može vidjeti da u promatranim uvjetima piljenje na

tračnoj pili trupčari zahtijeva veći utrošak energije po kubičnome metru trupaca, što nije u skladu s podacima iz literature (Rebolj, 1988). Razlog tome može biti činjenica da su u promatranom slučaju na tračnoj pili trupčari piljeni trupci malih prosječnih promjera ($d_{sr} = 46$ cm), te je rentabilnost takvog načina prerade s energetskog, ali i s financijskog stajališta upitna. Za bolji uvid u rentabilnost piljenja u promatranim uvjetima

bilo bi potrebno provesti kompleksniju analizu koja bi sadržavala podatke o ukupnoj vrijednosti dobivenih (polu)proizvoda odnosno izračunati kompleksno iskorištenje (Brežnjak, 2000) na jarmači i tračnoj pili trupčari, te ukupni materijalni trošak ulaznih veličina u proces, kako bi se dobio bolji uvid za usporedbu rentabilnosti piljenja određenih klasa trupaca na liniji jarmača ili tračnih pila trupčara.

4. ZAKLJUČAK 4 CONCLUSION

Iz dobivenih se podataka može vidjeti da u promatranim uvjetima piljenje na tračnoj pili trupčari zahtijeva veći utrošak energije po metru kubičnome ispiljenih trupaca, što nije u skladu s raspoloživim podacima iz literature. Treba istaknuti da bi učinci obaju strojeva trebali biti iskazani u metrima četvornim jednostranih piljenih površina kako bi bili potpuno usporedivi. Ipak takav način izračunavanja bruto energetske normativne, kao ukupnog utroška energije s obzirom na količinu ulazne (obrađene) sirovine, može biti koristan za praksu jer su to veličine koje se plaćaju, pa smanjenje tako iskazane vrijednosti bruto energetske normativne izravno utječe i na smanjenje troškova energije vezane za preradu jedinice proizvoda. Nadalje, treba imati na umu da su u promatranom primjeru na tračnoj pili trupčari piljeni trupci relativno malih promjera, pa je i volumen trupaca s obzirom na ukupno utrošenu energiju malen. Vremena manipulacije trupcima u odnosu prema ukupnim vremenima bila su velika, pa je i cjelokupna učinkovitost tračnih pila bila reducirana. Stoga je energija vlastitih otpora i energija potrebna za pokretanje pomoćnih uređaja znatnije utjecala na razinu bruto energetske normativne u promatranom razdoblju.

5. LITERATURA 5 REFERENCES

1. Brežnjak, M., 1997: Pilanska tehnologija drva, I. dio, Šumarski fakultet Sveučilišta u Zagrebu, Zagreb.
2. Brežnjak, M., 2000: Pilanska tehnologija drva, II. dio, Šumarski fakultet Sveučilišta u Zagrebu, Zagreb.

3. Brežnjak, M., 1967: Iskorišćenja bukovih pilanskih trupaca kod piljenja na tračnoj pili i jarmači, Zavod za tehnologiju drva, Šumarski fakultet Sveučilišta u Zagrebu, Zagreb.
4. Dietz, H., 1973: Problemi točnosti načina pomaka kod vertikalnih jarmača, *Drvena industrija* 11-12 (24), 253-255.
5. Goglia, V., 1994: Strojevi i alati za obradu drva, I. dio, Šumarski fakultet Sveučilišta u Zagrebu, Zagreb.
6. Goglia, V., 1987: Optimizacija režima rada strojeva za obradu sa stalnom glavnom brzinom rezanja, *Drvena industrija* 38 (11/12), 263-267.
7. Göttlober, C., Fischer, R., 2003: Basics in optimization of wood cutting using the example of peripheral milling, *Proceedings of the 16th IWMS, Part 2:Poster presentation, Matsue, Japan.*
8. Lunstrum, S. J., 1985: Balanced Saw Performance, Technical Report No. 12., Department of Agriculture, Forest Service, Forest Products Utilization, Madison, SAD.
9. Mlakar, F., 1987: Opća električna mjerenja, Tehnička knjiga, Zagreb.
10. Postnikov, A., 1965: Mašine za mehaničku obradu drva, I. dio, Univerzitet u Sarajevu, Sarajevo.
11. Rebolj, V., 1988: Tehnološka in ekonomska analiza osnovnih strojev v žagarski proizvodnji.
12. Tanasković, Ž. M., 1968: Mašinski alat za obradu drveta, Svjetlost, Sarajevo.
13. Williston, E. M., 1985: Saws – Design, Selection, Operation and Maintenance, Miller Freeman publication, San Francisco, Kalifornija.
14. Zubčević, R., 1988: Mašine za obradu drva, I. dio, Teorija piljenja, Mašinski fakultet Univerziteta u Sarajevu, Sarajevo.

Corresponding address:

MSc IGOR ĐUKIĆ

Department of process techniques
Faculty of Forestry
Svetošimunska 25
10002 Zagreb
CROATIA
e-mail: dukic@sumfak.hr